

Bright and Safe

Ex-High Power LED-Spot



- EX-geschützt
- kompakt
- robust
- dicht
- hell

HIGH POWER LED-SPOT IM EX-GESCHÜTZTEN BEREICH



Lichtblicke in Ihrer Anlage!

Die neue Reihe der ESCHA TSL LED-Leuchten unterstützt Sie bei der optischen Überwachung Ihrer Produktqualität. Die patentierte ESCHA-Elektronik sichert konstante Lichtverhältnisse und eine optimale Ausleuchtung des Prozesses. Die kompakte Bauform eignet sich zum Anbau an eine Armatur oder Montage an schwer zugängliche Stellen direkt innerhalb der Maschine. Diese LED-Leuchte ist zum Aufsetzen auf Schauglas-Armaturen im Gas- und Staub-Ex-Bereich bestimmt. Die robuste Gehäusetechnik und das integrierte Temperaturmanagement gewährleisten eine hohe Lebensdauer.

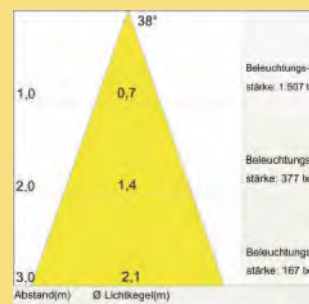
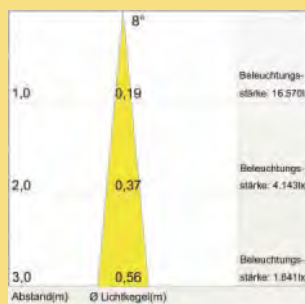
Technische Daten

Betriebsspannung: 24 VDC +/- 30%

Leistungsaufnahme: ca. 24 W

Betriebsstrom: ca. 1 A

- Schock und Vibrationsfest
- Im Normalbetrieb bis zu 10 Jahre homogene Lichtverhältnisse
- Kompakte Bauform für schwer zugängliche Armaturen
- Optional weitere LED-Lichtfarben erhältlich
- Optional wählbarer Lichtaustrittskegel für anspruchsvolle Beobachtungsbedingungen



Schutzart

IP67 nach EN 60529



Ex-Schutz

Geeignet zum Einsatz in explosionsgefährdeten Bereichen der Zone 2 (Gas) und der Zone 22 (Staub).


Normenkonformität

Die Leuchte entspricht den Bestimmungen und Normen: IEC/EN 60079-15, IEC/EN 60079-31, IEC/EN 60598-1

ESCHA TSL GmbH
Elberfelder Str. 1 . 58553 Halver
Vertrieb:
Tel: +49 2353 66796-11
Fax: +49 2353 66796-99

LED

**1MB CWN P35X1-24W
High Power LED-Spot**

 II 3D Ex tc IIIC T90°C Dc
 II 3G Ex nA IIC T5 Gc



Kurzbeschreibung

Beschreibung	Einheit	Wert
Betriebsspannung	V	24 DC +/- 30%
Leistungsaufnahme	W	ca. 24
Betriebsstrom	mA	ca. 1.000
LED-Farbe		Kaltweiss
Anschluss		Gummischlauchleitung, Aderendhülse
Schutzart		IP 67
EX-Schutz		Zone 2 + 22

1MB CWN P35X1-24W High Power LED-Spot

Der High-Power-LED-Strahler ist eine robuste, kompakte Aufbauleuchte mit hoher Leistung.

Seine Bauart und Eigenschaften ermöglichen den Betrieb in kritischer Umgebung, als auch eine konstante Helligkeit der Leuchte bei schwankender Betriebsspannung.

EX-Schutz

Geeignet zum Einsatz in explosionsgefährdeten Bereichen der Zone 2 (Gas) und der Zone 22 (Staub).
Die Leuchte ist für ortsfeste Montage bestimmt.

Normenkonformität

Die Leuchte entspricht den Bestimmungen und Normen: IEC/EN 60079-0, IEC/EN 60079-15, IEC/EN 60079-31, IEC/EN 60598-1

Integriertes Netzteil

- Die Leuchte beinhaltet die Treiberschaltung für 24VDC – ein externes Netzteil entfällt.

Schock- und vibrationsfest

- Spezialverguss zum Schutz der Elektronik
- Thermisch gehärtete Scheibe für robuste Anwendung
- Aluminiumdruckgussgehäuse

Keep - Cool - Technology

- Aktives Thermomanagement

Herunterregeln des LED-Stroms bei zu starker Erwärmung der LED's aufgrund extremer Umgebungstemperatur garantiert eine Lebensdauer von mehr als 50.000 Betriebsstunden

- Passives Thermomanagement

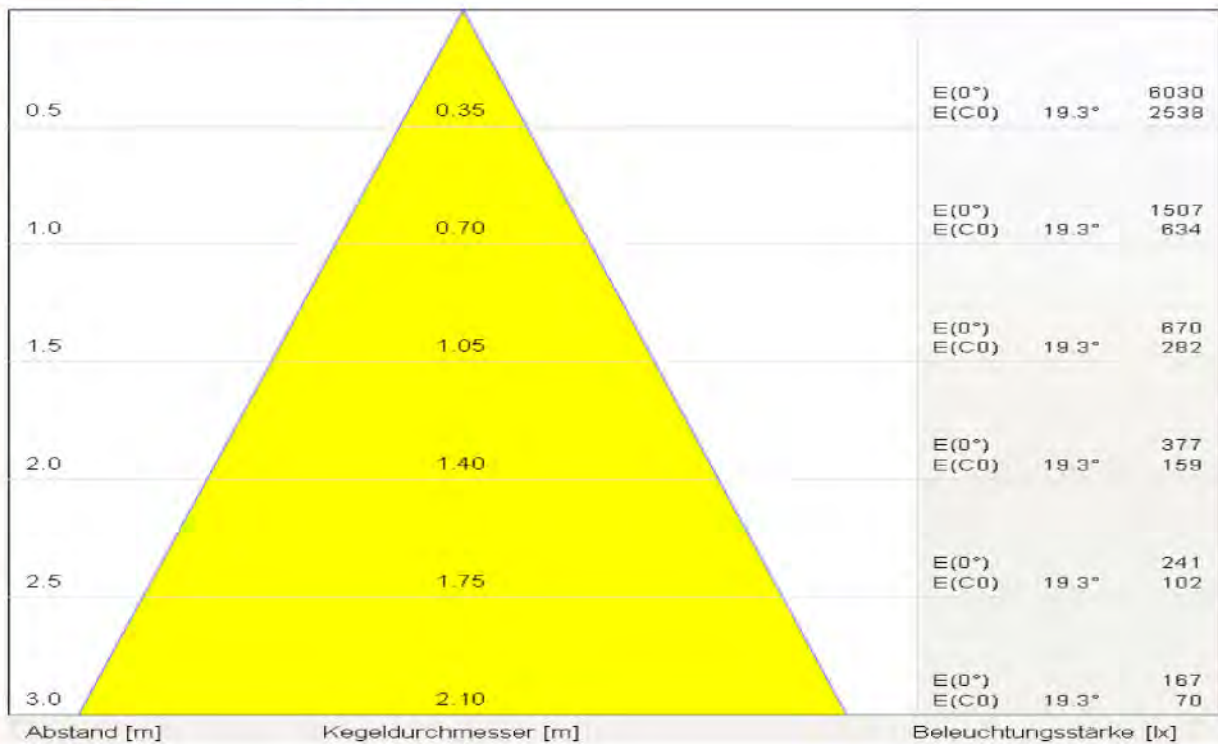
Geringste thermische Übergänge im Leuchtmittel bedingt durch die Verwendung der Dickschichthybrid-Technologie als Leiterplattenträgermaterial

- Keine Verbrennungsgefahr durch geringe Wärmeentwicklung

Schutzart IP...

- Für die Grundversion der Leuchtenfamilie besteht die Schutzart IP67
- Für den EX-Bereich - nach dem erforderlichen Kugelfalltest - IP64 gemäß Baumusterprüfbescheinigung BVS 11 ATEX E 108

**1MB CWN P35X1-24W
High Power LED-Spot**



Lichttechnische Daten

Betriebsstrom(mA)	Beleuchtungsstärke(lx)	Abstand(mm)
ca. 1.000	1.507	1.000
ca. 1.000	377	2.000
ca. 1.000	167	3.000

Beschreibung	Einheit	Wert
Beleuchtungsgeometrie		Kreis
Abstrahlwinkel		ca. 38°
LED-Farbe		Kaltweiss
Farbtemperatur	K	ca. 5.000 - 7.000

touch • switch • light

1MB CWN P35X1-24W High Power LED-Spot

Elektrische Daten

Beschreibung	Einheit	Wert
Betriebsspannung	V	24 DC +/- 30%
Leistungsaufnahme	W	ca. 24
Anzahl LED	ST	8
Betriebsstrom	mA	ca. 1.000

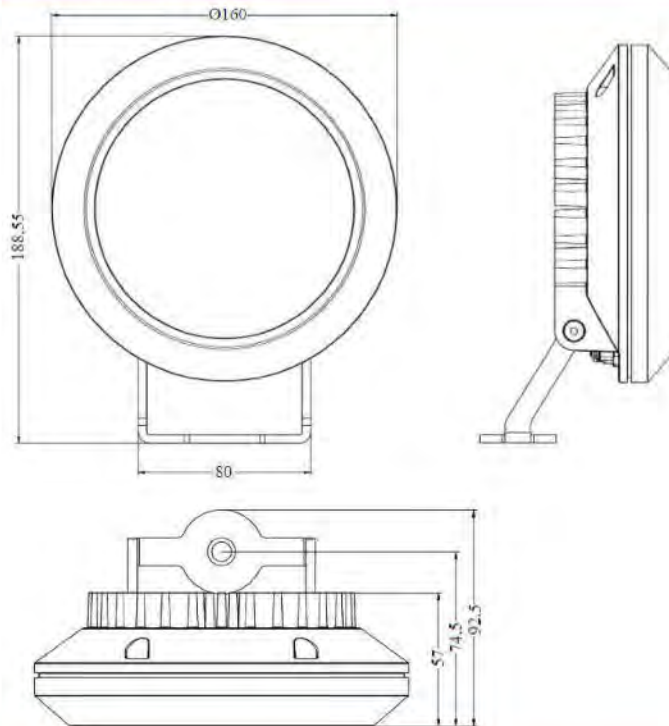
Mechanische Daten

Beschreibung	Einheit	Wert
Gehäusematerial		Aluminiumdruckguss
Abdeckplatte		-
Glas		Einscheibensicherheitsglas
Abmessungen	mm	Ø 160
Gewicht	g	ca. 1000
Montageart		Montagebügel
Anschluss		Gummischlauchleitung, Aderendhülse
Schutzart		IP 64
EX-Schutz		Klasse 2 + 22

Umweltbedingungen

Beschreibung	Einheit	Wert
Lebensdauer	h	mind. 50.000
Umgebungstemperatur	°C	-40...+50
Lagertemperatur	°C	-40...+85

1MB CWN P35X1-24W High Power LED-Spot



Abmessungen

Beschreibung	Einheit	Wert
Höhe	mm	57
Durchmesser	mm	Ø 160