

lichtline

led light profession

LED Feuchtraum- und Außenleuchte

FARO X3



Eine Leuchte für anspruchvollste Einsatzgebiete im Innen- und Außenbereich. Faro X3 überzeugt mit Effizienz und geringem Wartungsaufwand und ersetzt 1- und 2-flammige Feuchtraumleuchten.



IndustryLUX

FARO X3

Speziell ausgerichtet für den anspruchsvollen Einsatz in Feuchträumen und ungeschützten Außenbereichen, überzeugt unsere UV-beständige LED-Leuchte FARO X3 durch höchste Wirtschaftlichkeit. Das hochwertige Gehäuse ist staub- und strahlwasserdicht sowie schlagfest und verspricht somit eine lange Lebensdauer. Die spezielle Druckausgleichsmembran verhindert zusätzlich das Eindringen von Feuchtigkeit bei rapiden Temperaturschwankungen. Durch die prismatische PC-Abdeckung wird eine homogene Lichtverteilung gewährleistet. Die integrierte Durchgangsverdrahtung ermöglicht eine Reihenschaltung von bis zu 31 der Leuchten und erspart zusätzliche Elektroinstallationen. Ein verlustarmes, elektronisches Vorschaltgerät ist direkt in die Leuchte integriert. Mit einer Energieeinsparung von bis zu 60% im Vergleich zu herkömmlichen Feuchtraumleuchten überzeugt die FARO X3 mit Energieeffizienzklasse A++.

IP65 | IK08

Schutzart

bis zu

7.000 lm

Helligkeit

bis zu

152 lm/W

Lumen pro Watt

getestet nach L80, B10

5 Jahre

Gewährleistung

> 50.000 h

Lebensdauer

UGR < 25

Blendungsbewertung

Parkhäuser
Kühlager
Staubbelastete Betriebe
Industrie-/ Gewerbehallen
Lebensmittel-/ Getränkeindustrie

Lichtlösungen

Bruchsicher und daher

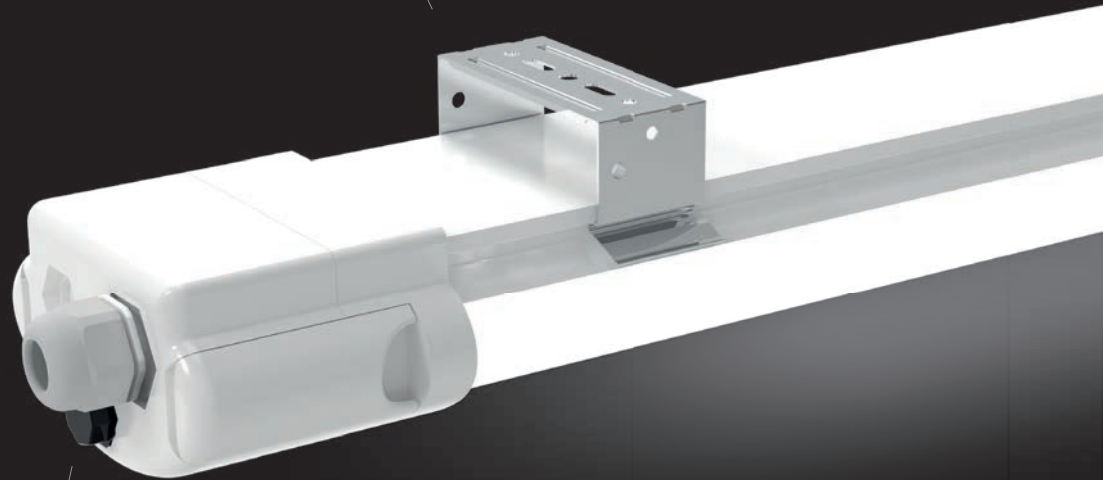
Foodready

Neben einer gleichmäßigen Lichtverteilung durch die prismatische PC-Abdeckung ermöglicht dieses bruchsichere Material den Einsatz im Lebensmittelbereich.

Deckenaufhellung

durchdachtes Design

Mit der weit gefassten Polycarbonat-Abdeckung wird eine homogene Abstrahlcharakteristik begünstigt, die einen Teil des Lichts an die Decke abgibt.



Druckausgleich

per Membran

Bei schnell auftretenden Temperaturwechseln in Feuchträumen verhindert eine spezielle Membran die Bildung von Kondenswasser.

Glänzend!

leichte Reinigung

Die hochwertigen Kunststoffe, die in der FARO X3 verarbeitet sind, ermöglichen eine zeitsparende und effiziente Reinigung.

DIP-Schalter

50% 75% 100%

für einfache Flexibilität*

Anpassbarer Ersatz für 1-flammige und 2-flammige Feuchtraumleuchten.

*Dimmung bei DALI Varianten erfolgt nicht per DIP



konzipiert für industrielle

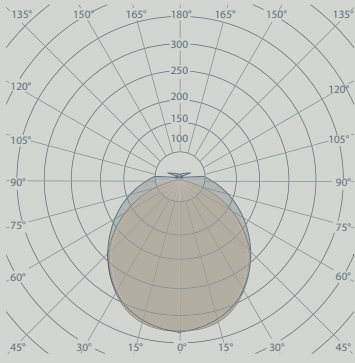
Belastung

schlagfest bis 5J

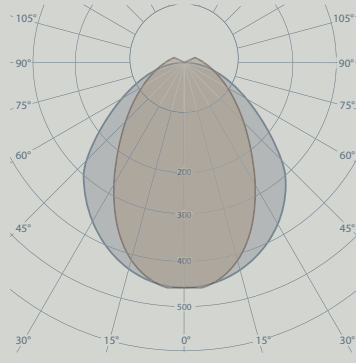
Die FARO X3 ist staubdicht, gegen Strahlwasser geschützt und schlagfest bis 5J. Die Resistenz gegen gängige Reinigungsmittel ist ein zusätzlicher Vorteil in Feuchträumen.

Außerdem ist unsere FARO UV-beständig und sichert so einen langlebigen Betrieb.

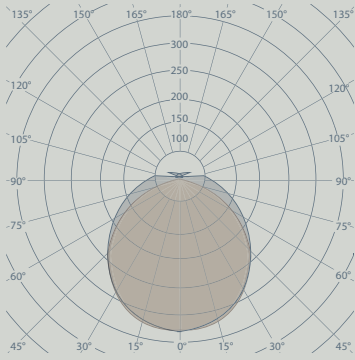
Lichtverteilungskurven



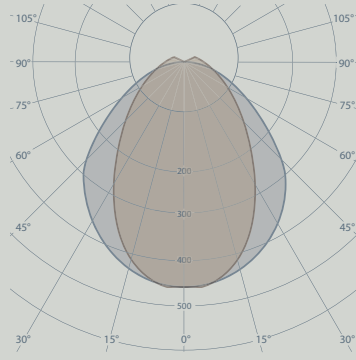
FARO X3 1500-140



FARO X3 1500-75



FARO X3 800-140



FARO X3 800-75

Merkmale

Durchgangsverdrahtung

3 x 1,5 mm²

spart Installationskosten

Schnellmontage

Easy-Clip System

unschlagbar flexibel

Dank der beiliegenden Befestigungsklemmen mit Sicherungsschraube ist die Montage an Wand und Decke in kürzester Zeit erledigt. Die vorhandenen Bohrlöcher können zur Montage verwendet und die Leuchte über die komplette Länge daran fixiert werden. Alternativ können die mitgelieferten Montagebügel zur Abhängung verwendet werden.

minimierte Blendung

UGR < 25

für angenehmes Licht

begrenzte Oberflächentemperatur

D-Kennzeichnung

für feuergefährdete Betriebsstätten

IndustryLUX
FARO X3

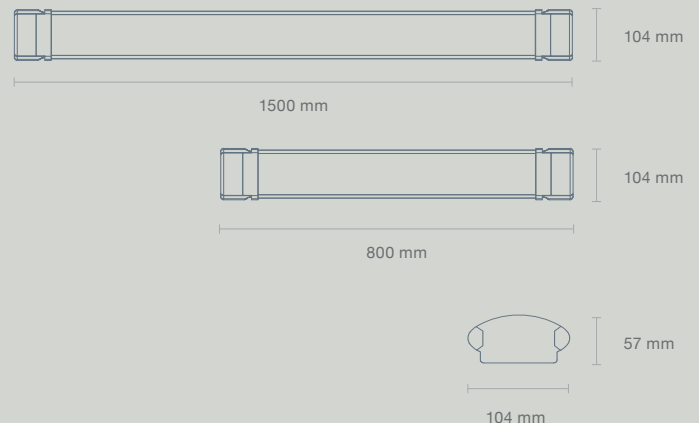
VARIANTEN

	FARO X3 1500-140 5000 K	FARO X3 1500-140 DALI 5000 K	FARO X3 1500-75 5000 K	FARO X3 800-140 5000 K
Artikelnummer	111550460011	111550460012	111550460017	110850230020
Schutzart	IP65 IK08	IP65 IK08	IP65 IK08	IP65 IK08
Leistungsaufnahme	46 W	46 W	46 W	23 W
Energieverbrauch	46 kWh/1.000 h	46 kWh/1.000 h	46 kWh/1.000 h	23 kWh/1.000 h
Farbtemperatur	5000 K	5000 K	5000 K	5000 K
Nennabstrahlwinkel	140°	140°	75°	140°
Nutzlichtstrom	7.000 lm	7.000 lm	6.800 lm	3.500 lm
Bemessungsnutzlichtstrom	7.000 lm	7.000 lm	6.800 lm	3.500 lm
Lumen pro Watt	152 lm/W	152 lm/W	148 lm/W	152 lm/W
Gewicht	2,30 kg	2,30 kg	2,30 kg	1,30 kg
Dimmbar	DIP-Schalter	DALI	DIP-Schalter	DIP-Schalter
Energieeffizienzklasse	A++	A++	A++	A++
Länge	1500 mm	1500 mm	1500 mm	800 mm

	FARO X3 1500-140 4000 K	FARO X3 1500-140 DALI 4000 K	FARO X3 1500-75 4000 K	FARO X3 800-75 5000 K
Artikelnummer	111550460013	111550460014	111550460015	110850230021
Schutzart	IP65 IK08	IP65 IK08	IP65 IK08	IP65 IK08
Leistungsaufnahme	46 W	46 W	46 W	23 W
Energieverbrauch	46 kWh/1.000 h	46 kWh/1.000 h	46 kWh/1.000 h	23 kWh/1.000 h
Farbtemperatur	4000 K	4000 K	4000 K	5000 K
Nennabstrahlwinkel	140°	140°	75°	75°
Nutzlichtstrom	7.000 lm	7.000 lm	6.800 lm	3.400 lm
Bemessungsnutzlichtstrom	7.000 lm	7.000 lm	6.800 lm	3.400 lm
Lumen pro Watt	152 lm/W	152 lm/W	148 lm/W	148 lm/W
Gewicht	2,30 kg	2,30 kg	2,30 kg	1,30 kg
Dimmbar	DIP-Schalter	DALI	DIP-Schalter	DIP-Schalter
Energieeffizienzklasse	A++	A++	A++	A++
Länge	1500 mm	1500 mm	1500 mm	800 mm

TECHNISCHE DATEN

Eingangsspannung	220 - 240 V AC
Gewicht	1,30 - 2,30 kg
Zündzeit	< 0,4 sek.
Farbkonsistenz in Stufen	< 5 steps
Farbtemperatur	4000 5000 K
Lichtstromstabilität	> 80%
Schaltzyklen bis Ausfall	> 500.000
Betriebstemperatur	-25° bis +50° C
Lagertemperatur	-30° bis +60° C
Durchgangsverdrahtung	3 x 1,5 mm ²
Lebensdauer	>50.000h [L80,B10]



lichtline GmbH
Gottlieb-Keim-Straße 53
D - 95448 Bayreuth

fon +49(0)921 / 5 07 37 89 - 10
fax +49(0)921 / 5 07 37 89 - 29
vertrieb@lichtline.com

www.lichtline.com



Ihr Lichtline Premium-Partner



D-A-CH
VERTRIEBSNETZ