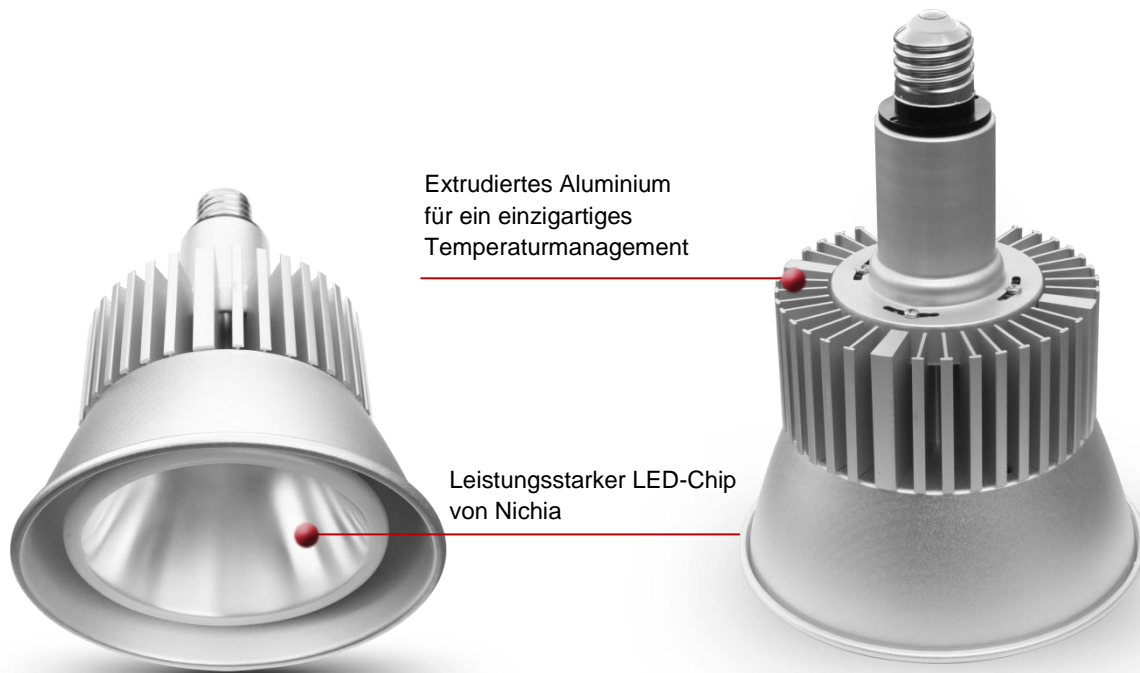


LED HQL Ersatz mit E40 Gewinde



Produktvorteile

Die beste Möglichkeit um schnell und einfach Geld zu sparen - Die neue High-Tech-Lampe ist speziell für offene Hallenstrahler in folgenden Einsatzbereichen konzipiert: Industriehallen, hohe Gewerberäume, Lagerräume, Montagebereiche, Produktionshallen, Ausstellungsräume und eben dort, wo sie jetzt eingesetzt sind.

Schrauben Sie Ihre alte HQL (Quecksilber-Hochdruck) Lampe heraus und drehen Sie unser hochtechnologisches Leuchtmittel ein. Es gilt: 90 Watt ersetzt 250 Watt HQL, 110 Watt ersetzt eine alte 400 Watt HQL. Achtung: ... ersetzt eine neue HQL!!!

Ohne Änderung an der HQL-Leuchte! Fertig!

Keine Wartungskosten mehr, kein Nachlassen der Leuchtkraft und so oft schalten wie man will. Das ist effizient.

Ab sofort neu: die LED E40 Strahler sind mit einem Temperaturschutz ausgerüstet und besitzen einen CRI-Wert > 80.



LED HQL Ersatz mit E40 Gewinde

Produkteigenschaften

- besonders langlebig
- keine Wartungskosten
- einfaches Wechseln des Leuchtmittels
- sofort volle Lichtleistung
- 90 Watt ersetzt alte 250 Watt HQL Hallenstrahler
- 110 Watt ersetzt alte 400 Watt HQL Hallenstrahler
- ohne Quecksilber, keine UV / IR-Strahlen
- erstklassiges Temperaturverhalten durch integrierten Temperaturschutz
- 3.000 Stunden Test in 50 °C Umgebungstemperatur bestanden



Technische Daten

LED-Hallenstrahler HQL Ersatz mit E40 Fassung zum direkten Ersatz, ohne Änderung an der Leuchte.

	90 Watt	110 Watt
Artikel-Nr.	76157	76158
Systemleistung	90 Watt	110 Watt
Lichtstrom ca.	7.000 lm	10.700 lm
Lichtfarbe ca.	5.300 K*	5.300 K*
Lebensdauer	50.000 h	50.000 h
Gewährleistung	2 Jahre	2 Jahre
LED-Chip	Lumiled	Lumiled
Betriebsspannung	100-277 V/AC	100-277 V/AC
Powerfaktor PF	> 0,96	> 0,96
Abstrahlwinkel	ca. 50°	ca. 50°
Einsatztemperatur**	-20 °C bis +50°C	-20° C bis +50°C
Schutzart	IP20	IP20
Farbwiedergabe	> 80*	> 80*
Frequenz	50Hz/60Hz	50Hz/60Hz
Abmessung Länge/Ø	305 mm / 225 mm	305 mm / 225 mm
Gewicht	2,160 kg	2,160 kg
Montageart	Hängend in E40	Hängend in E40
Zulassungen	TÜV CE, RoHS	TÜV CE, RoHS

* Sind auch in verschiedenen Farbtemperaturen und Farbwiedergabe Indexen (z.B. Ra>90) lieferbar, die je nach Einsatzfall gefertigt werden können.

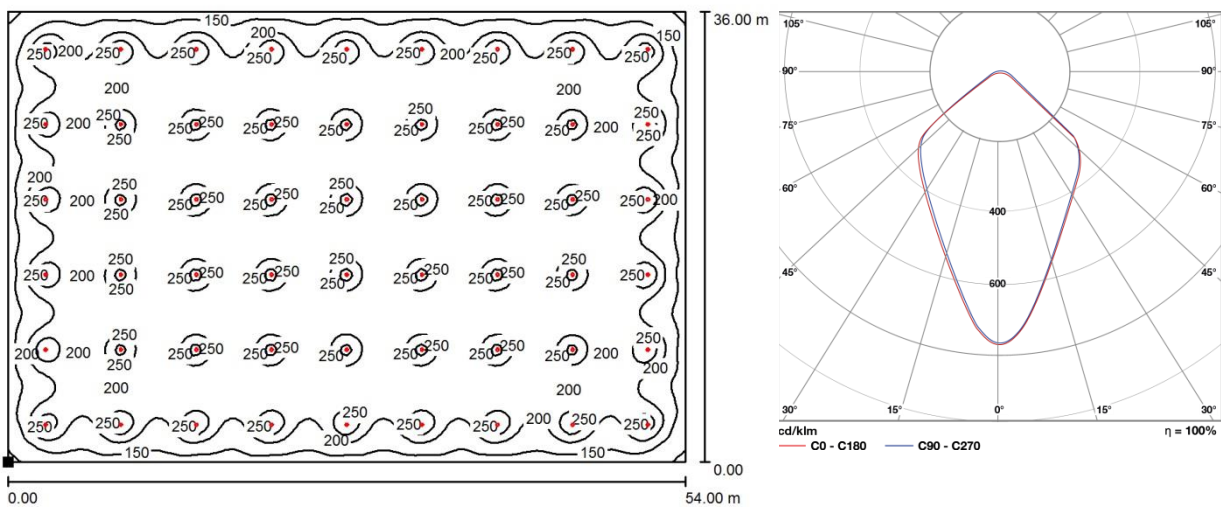
** bei Betrieb in vorhandenen Reflektoren +40°C

LED HQL Ersatz mit E40 Gewinde

Beispielberechnung High Bay 90 Watt:

90 Watt, LPH 5,0 mtr., Raster 6 x 6 mtr.

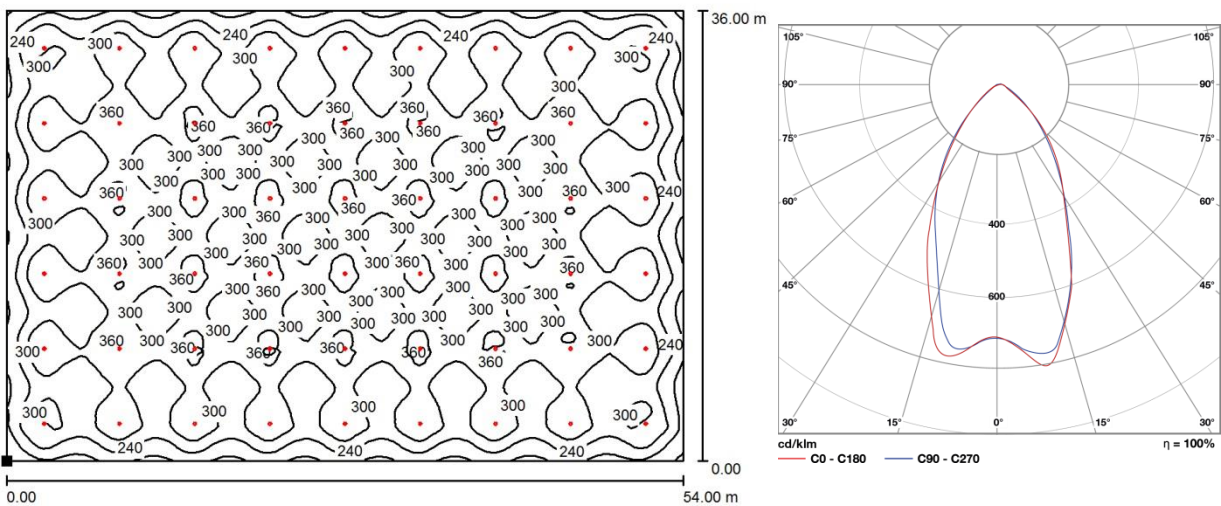
$E_m = 211 \text{ lx}$, $E_{\max} = 324 \text{ lx}$



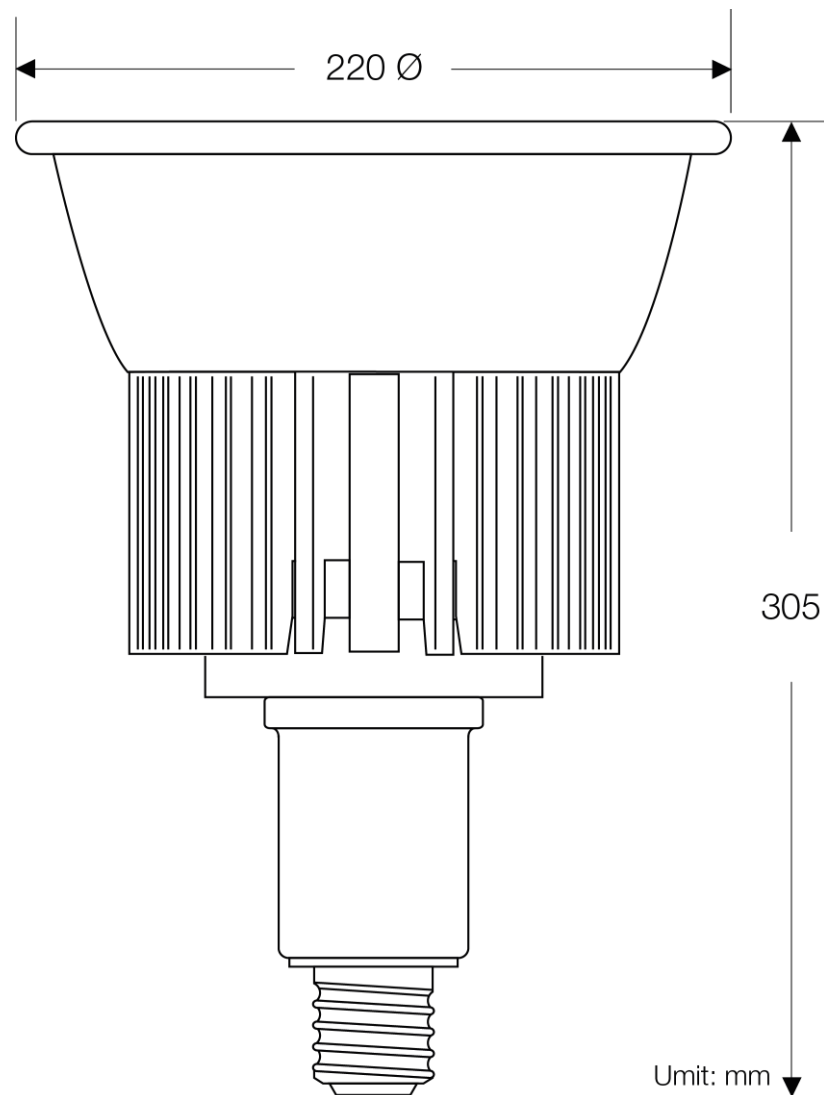
Beispielberechnung High Bay 110 Watt:

110 Watt, LPH 7,0 mtr., Raster 6 x 6 mtr.

$E_m = 293 \text{ lx}$, $E_{\max} = 374 \text{ lx}$



LED HQL Ersatz mit E40 Gewinde




LED HQL Ersatz mit E40 Gewinde

Unsere LED Produkte werden nach den neuesten Sicherheits- und Qualitätsstandards hergestellt. Damit Sie auch lange Freude an Ihrem LED-Produkt haben, beachten Sie bitte die folgenden **Hinweise** zur Installation Ihres LED-Produkts.

Alle LED-Produkte verlassen das Werk im geprüften und technisch einwandfreien Zustand. Bei Umbau und Veränderung erlischt jeglicher Garantieanspruch bzw. Gewährleistungsanspruch. Es gelten die gesetzlichen Gewährleistungsansprüche.

Bei der Installation, Inbetriebnahme, Wartung müssen die gültigen Sicherheits- und Unfallverhütungsvorschriften beachtet werden.

 Spannungsfrei das Leuchtmittel eindrehen!

Diffusor

1. Der Diffusor dient zur optimalen Lichtverteilung und darf weder beschädigt noch entfernt werden.



2. Der LED HQL-Ersatz 76157 und 76158 wurde so konzipiert, dass dieser schnell und einfach eine Quecksilberdampf Hochdrucklampe 250 Watt (76157) und 400 Watt (76158) in offenen Strahlern mit E40 Fassung hängend ersetzen kann.



Bei Beleuchtungsanlagen mit elektronischen Vorschaltgeräten muss das Vorschaltgerät überbrückt oder abgeklemmt werden. Beachten Sie hierzu die Gewährleistungsangaben des Herstellers.