



Gewährleistung/Warranty: 3 Jahre/Years



<b>Abmessung</b> dimensions	1208 x 206 x 74 mm
<b>dimmbar</b> dimmable	mit DIP-Schalter
<b>Gewicht</b> weight	5.50 kg
<b>Energieverbrauch</b> energy consumption	150 kWh / 1000h
<b>Eingangsspannung</b> input voltage	200 - 240 V AC
<b>Farbkonsistenz in Stufen</b> colour consistency in levels	< 6 steps
<b>Zündzeit in Sekunden</b> starting time in seconds	< 0.5 s

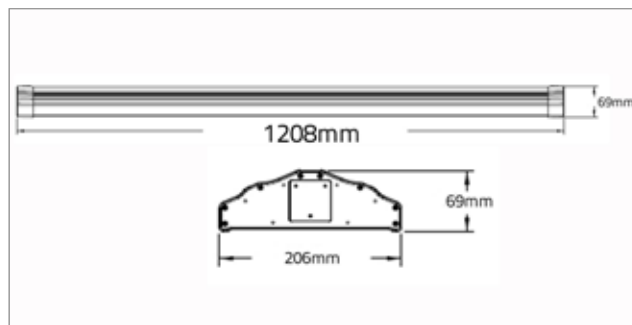
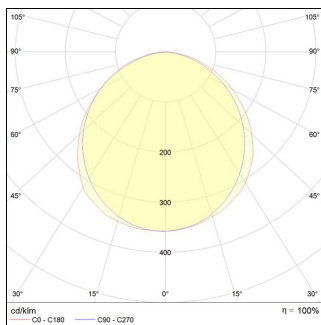
## Technische Daten / Technical data

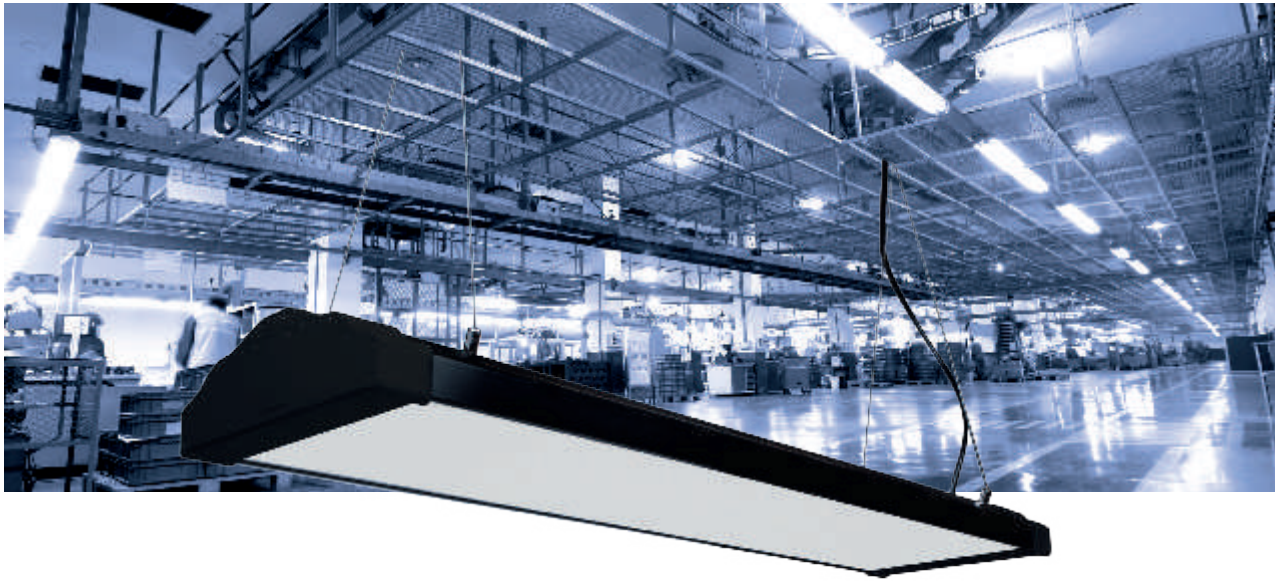
<b>Farbtemperatur</b> colour temperature	5000 K
<b>Nutzlichtstrom (lm)</b> useful luminous flux	20.000 lm
<b>Bemessungsnutzlichtstrom</b> rated useful luminous flux	20.000 lm
<b>Lumen pro Watt</b> luminous flux per watt	133 lm / W
<b>Leistungsaufnahme</b> power consumption	150.0 W
<b>Lebensdauer</b> lifetime	>50.000 h
<b>Farbwiedergabe CRI (Ra)</b> colour Rendering Index CRI (Ra)	> 80
<b>Nennabstrahlwinkel</b> nominal beam angle	110°
<b>Energieeffizienzklasse</b> energy efficiency class	A+
<b>Lichtstromstabilität</b> lumen maintenance	> 70 %
<b>Leistungsfaktor</b> power factor	> 0.9
<b>Schaltzyklen bis zum Ausfall</b> switching cycles before failure	> 100.000
<b>Betriebstemperatur</b> operating temperature	-25° bis +50°C
<b>Lagertemperatur</b> storing temperature	-30° bis +60°C
<b>Schutzart</b> protection class	IP54
<b>Material</b> material	Al+PC

## Bestellübersicht / Order summary

<b>Artikelnummer</b> item number	441250791015
<b>EAN-Code</b>	4260292199417

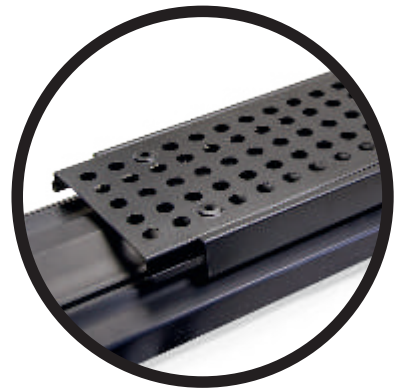
## Lichtverteilungskurve / Light distribution curve



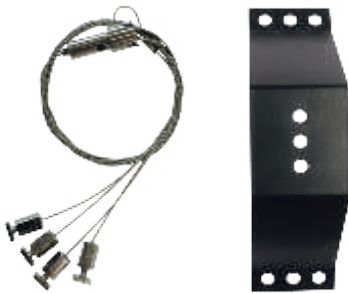


# HighLUX long

Überall dort wo viel Licht benötigt wird, kommen die HighLUX long Modelle zum Einsatz. Dank der Hochleistungsreflektorfolie verfügen diese Modelle über eine besonders gute Lichtausbeute. Durch die diffuse Abdeckung wird die Blendung auf ein Minimum reduziert. Diese Serie ist hervorragend geeignet, um Räume flächig auszuleuchten. Speziell für den Einsatz in Werkstätten, Servicebereichen und Verkaufsräumen ist sie besonders empfehlenswert.



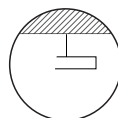
## BEFESTIGUNG



Alle HighLUX long werden mit einem Befestigungsblech als Halterung ausgeliefert, darüber hinaus sind folgende Sets als Zubehör erhältlich:

Artikelnummer	EAN-Code	Bezeichnung
474421000000	4260292199844	HighLUX long Seilabhängung (2 Seile)
474422000000	4260292199851	HighLUX long Haltebügel (2 Stück, ohne Seil)

## MONTAGEMÖGLICHKEITEN



Decke

### C+R Automations- GmbH

Nürnberger Straße 45  
90513 Zirndorf

Tel. +49 (0)911 656587-0  
Fax +49 (0)911 656587-99

E-Mail: [info@crautomation.de](mailto:info@crautomation.de)  
[www.crautomation.com](http://www.crautomation.com)

Änderungen vorbehalten