



Produktbeschreibung

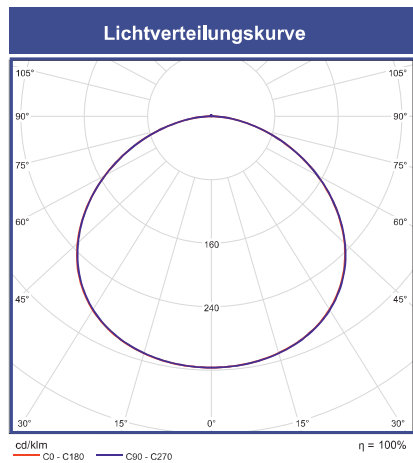
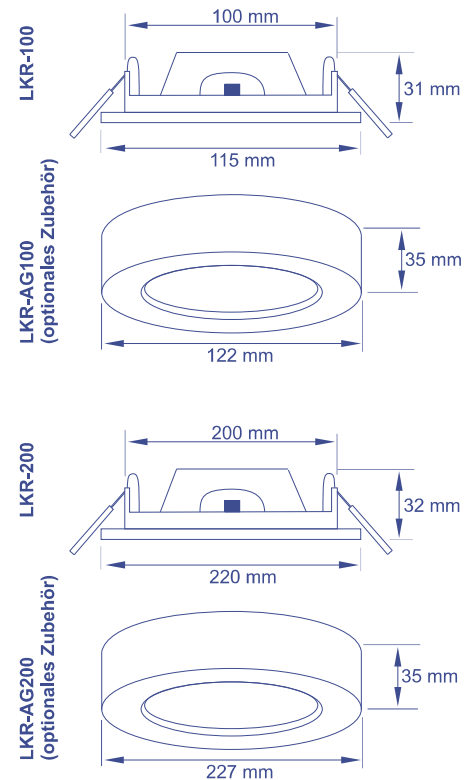
Rundes LED-Flat Panel mit Spannfedern.
Hohe Lebensdauer.
Wartungsfrei. Erhältlich in Warm- und Neutralweiß.
Netzteil in der Leuchte integriert.

Anwendung

Flur- und Foyerbeleuchtung, Wohnräume,
Büro- und Aufenthaltsräume, Wartezimmer,
WC Anlagen

Technische Daten

- Betriebsspannung:** AC 230 V (externes Netzteil)
- Lichtfarbe / Farbtemperatur:** Warmweiß / 3.000K, Neutralweiß / 4.000K
- Farbwiedergabe:** CRI >80
- System-Leistung:** 6 -18 Watt
- Lichtstrom:** 350 - 1.450 Lumen
- Dimmvarianten:** Phasen/abschnitt
- Gehäuse:** Kunststoff, weiß
- Schutzart:** IP44
- Schutzklasse:** II



Bezeichnung	Lichtfarbe	Deckenausschnitt	Lichtstrom	Leistung	Dimmung	Artikelnummer
LKR-100 NW	4.000K	100mm	390lm	6 Watt	Phasen/abschnitt	2060 0461
LKR-100 WW	3.000K	100mm	350lm	6 Watt	Phasen/abschnitt	2060 0462
LKR-150 NW	4.000K	150mm	850lm	12 Watt	Phasen/abschnitt	2060 0471
LKR-150 WW	3.000K	150mm	780lm	12 Watt	Phasen/abschnitt	2060 0472
LKR-200 NW	4.000K	200mm	1.450lm	18 Watt	Phasen/abschnitt	2060 0481
LKR-200 WW	3.000K	200mm	1.350lm	18 Watt	Phasen/abschnitt	2060 0482

Bezeichnung	TYP	Besonderheit	Artikelnummer
LKR-AG100	Aufbaugehäuse für LKR-100	mit Fallsicherung	2060 0460
LKR-AG150	Aufbaugehäuse für LKR-150	mit Fallsicherung	2060 0470
LKR-AG200	Aufbaugehäuse für LKR-200	mit Fallsicherung	2060 0480