

TUBELED

40



LED2WORK

LED-LEUCHTEN MADE IN GERMANY

TUBELED 40

Die TUBELED_40 eignet sich aufgrund ihrer Öleresistenz und dem sprunghafteren Hartglas optimal für raue Produktionsumgebungen. Mit einem Leuchten-Durchmesser von 40mm schmiegt sich die TUBELED_40 buchstäblich an die Maschinenoberfläche an und erlaubt den Einbau in besonders enge Räume. Für Mikropräzisionsmaschinen, Stanzautomation, Erodiermaschinen oder alle Anlagen, die über engen Bau-Raum mit gleichzeitig rauen Produktionsumgebungen verfügen, ist die TUBELED_40 die richtige Antwort. Mit ihrem besonderen Aluminium-Gehäuse ist sie zudem bei Umgebungstemperaturen von bis zu 40° bzw. 60° voll einsetzbar.

Robuste Bauweise

- Schutzart IP67 und IP69K (DIN40050-9), Schutzklasse III
- Sprunghafteres Einscheiben-Sicherheitsglas (ESG)
- Öleresistent / FKM Dichtungen
- Aluminium-Grundkörper, Wärmeabführung nach hinten, somit kein Einbrennen von Kühlstoffen

Wirtschaftlichkeit

- Besonders energieeffizient
- 60.000 Betriebsstunden (L70 / B10)
- Lebensdauer schaltungsunabhängig
- Keine Wartungszeiten

Optimale Beleuchtung

- Tageslichtweiß (5.200K - 5.700K)
- Ra 85
- 100° Variante für flächiges Licht
- Flimmerfreies Licht ohne UV- und IR-Anteil

Eigenschaften

- Einfache Nachrüstung von Maschinen
- Elektrischer Anschluss über M12 Sensorstecker
- 24V DC Anschluss (Maschinenspannung)
- Montage über V2A Winkel
- Power-Version oder Eco-Version verfügbar
- Vibrationsfest bis 40g

The TUBELED_40 is optimally suitable for harsh production environments due to its oil-resistance and crack-resistant tempered glass. With a luminaire diameter of 40mm, the TUBELED_40 literally nestles against the machine surface and can be installed in particularly confined spaces. For micro-precision machines, punching presses, eroding machines or any installations with confined available space at the same time as harsh production environments, the TUBELED_40 is the required solution. With its special aluminium casing it is also fully operational at ambient temperatures of up to 40 degrees / 60 degrees.

Robust construction

- Protection type IP67 and IP69K, protection class III
- Crack-resistant toughened glass (safety glass)
- Oil-resistant / FKM seals
- Aluminium base body, heat dissipation backwards, therefore no baking-in of coolants

Economic viability

- Particularly energy-efficient
- 60,000 operating hours (L70 / B10)
- Switching circuits do not affect the life span
- No maintenance periods

Optimal illumination

- Daylight white (5.200K - 5.700K)
- Ra 85
- 100° variant for planar light
- Flicker-free light without UV and IR components

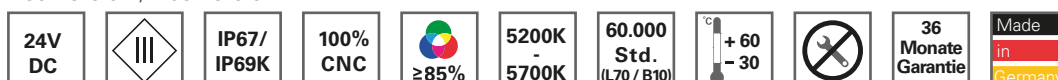
Features

- Simple retrofitting of machinery
- Electrical connection via M12 sensor panel connector
- 24V DC connection (machine voltage)
- Mounting via V2A angles
- Power version or eco version available
- Vibration resistant up to 40g

Power-Version / Power version



Eco-Version / Eco version



TUBELED

40

Aluminium Strangpressprofil zur LED Aufnahme und Wärmeabführung
Extruded aluminum profile for LED fitting and heat dissipation



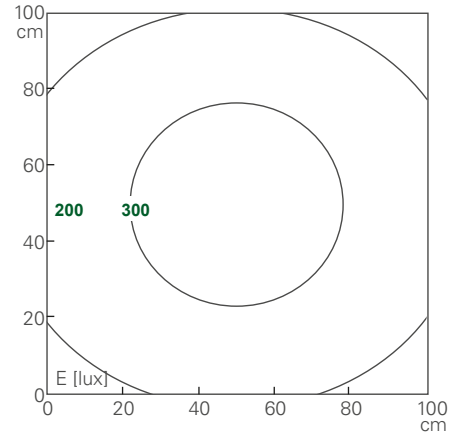
SMD-LEDs
SMD-LEDs

ESG Glasscheibe
ESG hard glass

IP67
IP69K

M12 Sensorstecker
M12 sensor connector

TUBELED 40 ECO / 12W / 540mm



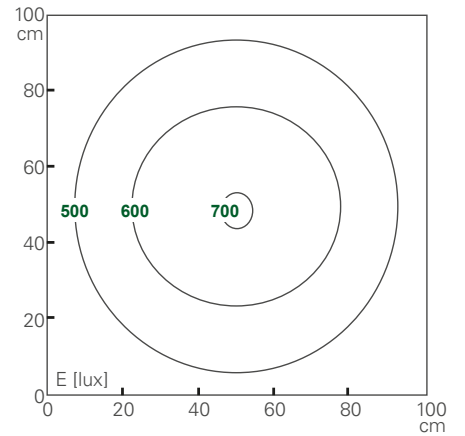
Abstand / Distance d=100 cm

$E_{\text{mittel}} = 275 \text{ lux}$

$E_{\text{max}} = 352 \text{ lux}$

$E_{\text{min}} = 183 \text{ lux}$

TUBELED 40 / 24W / 540mm



Abstand / Distance d=100 cm

$E_{\text{mittel}} = 552 \text{ lux}$

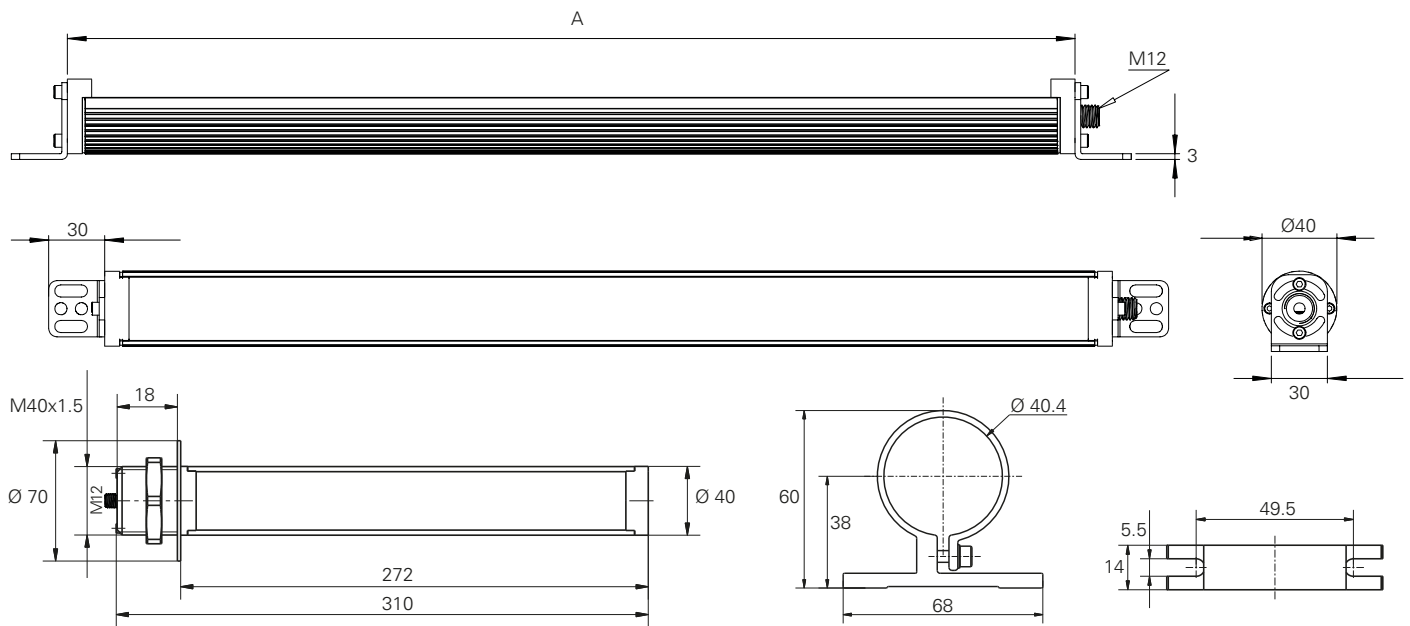
$E_{\text{max}} = 705 \text{ lux}$

$E_{\text{min}} = 368 \text{ lux}$



TUBELED

40



Leuchtenhalter (Aluminium) / Luminaire bracket (aluminium)

Art.Nr.	Beschreibung	Abmessungen	Optik	Emax	Lumen	Power	Anschluss
111510-01	TUBELED_40 / Power-Version	A = 280mm	100°	>450 lx	>900 lm	12 W	24V DC
111610-01	TUBELED_40 / Power-Version	A = 540mm	100°	>700 lx	>1800 lm	24 W	24V DC
111710-01	TUBELED_40 / Power-Version	A = 1040mm	100°	>1250 lx	>3600 lm	48 W	24V DC
111810-01	TUBELED_40 / Power-Version	A = 1540mm	100°	>1550 lx	>5400 lm	72 W	24V DC
111510-11	TUBELED_40 / Power-Version / kaskadierbar	A = 280mm	100°	>450 lx	>900 lm	12 W	24V DC
111610-11	TUBELED_40 / Power-Version / kaskadierbar	A = 540mm	100°	>700 lx	>1800 lm	24 W	24V DC
111710-11	TUBELED_40 / Power-Version / kaskadierbar	A = 1040mm	100°	>1250 lx	>3600 lm	48 W	24V DC
111510-02	TUBELED_40 / Eco-Version	A = 280mm	100°	>200 lx	>450 lm	6 W	24V DC
111610-02	TUBELED_40 / Eco-Version	A = 540mm	100°	>350 lx	>900 lm	12 W	24V DC
111710-02	TUBELED_40 / Eco-Version	A = 1040mm	100°	>600 lx	>1800 lm	24 W	24V DC
111810-02	TUBELED_40 / Eco-Version	A = 1540mm	100°	>800 lx	>2700 lm	36 W	24V DC
111510-12	TUBELED_40 / Eco-Version / kaskadierbar	A = 280mm	100°	>200 lx	>450 lm	6 W	24V DC
111610-12	TUBELED_40 / Eco-Version / kaskadierbar	A = 540mm	100°	>350 lx	>900 lm	12 W	24V DC
111710-12	TUBELED_40 / Eco-Version / kaskadierbar	A = 1040mm	100°	>600 lx	>1800 lm	24 W	24V DC
111510-21	TUBELED_40 / Power-Version / M40 x 1.5	A = 280mm	100°	>450 lx	>900 lm	12 W	24V DC
111510-22	TUBELED_40 / Eco-Version / M40 x 1.5	A = 280mm	100°	>200 lx	>450 lm	6 W	24V DC

Zubehör TUBELED

210200-06 TUBELED Leuchtenhalter Aluminium (1 Paar)

Emax = max. Beleuchtungsstärke / Meßfeld 100 x 100cm
Abstand 100cm

Emax = maximum illuminance / measuring field 100 x 100cm
distance 100cm

V2A Winkel bei jeder TUBELED_40 im Lieferumfang enthalten.

Every TUBELED_40 comes with V2A angle.

Mit Durchgangsverdrahtung (kaskadierbar) können Sie mehrere TUBELED_40 Leuchten elektrisch verketteten. Die Gesamtstromaufnahme darf 8A DC bei t_a max. +30°C (bzw. 7A DC bei t_a max. +40°C) nicht übersteigen.

Through-wiring can be used to link several TUBELED_40 luminaires electrically to one another. The total current consumption must not exceed 8A DC at t_a max. +30°C (or 7A DC at t_a max. +40°C)