

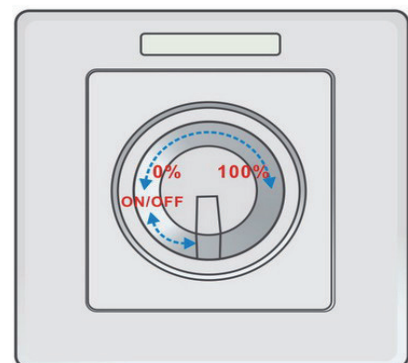
// Technische Spezifikationen



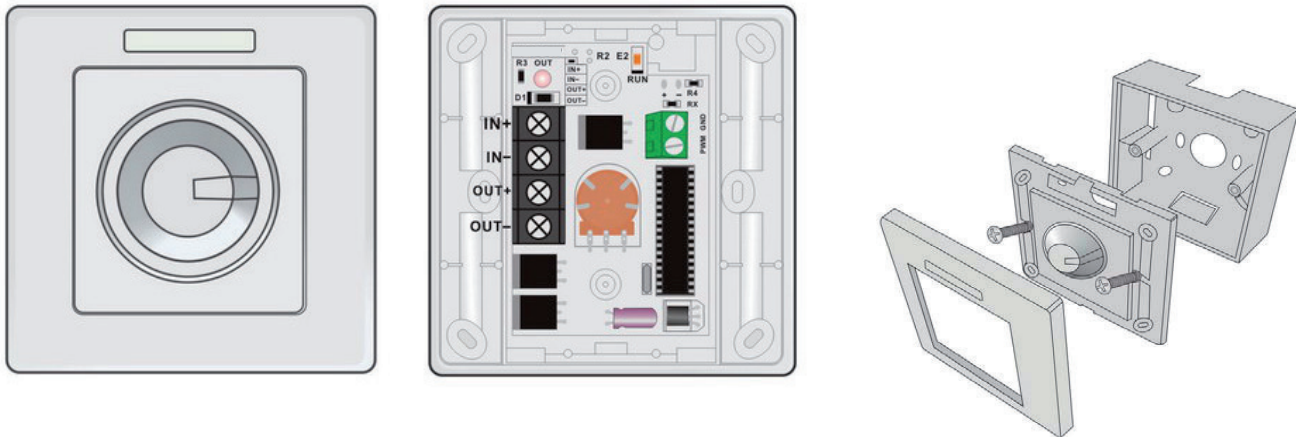
Artikelnummer:	600088502
Eingangsspannung:	12V DC - 24V DC
Ausgangsstrom:	8 A
Ausgangsleistung:	96W @ 12Vdc / 192W @ 24Vdc
Programme:	verschiedene Helligkeitsstufen
Dimmstufen:	256 Abstufungen
Maße (L x B x H):	87 x 87 x 9mm (Schalter zzgl. 11mm)
Tiefe der Aufputzbox:	37mm
Gewicht:	ca. 200g

// Features

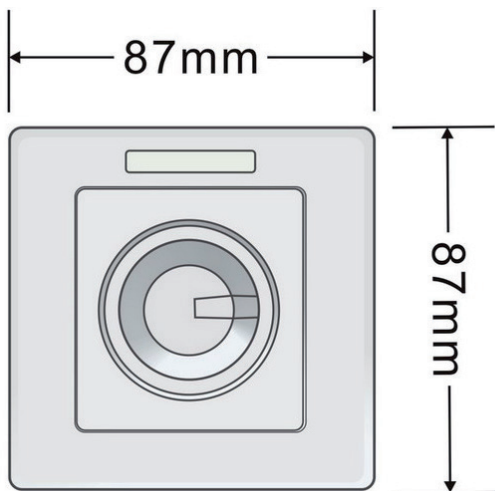
- ▶ für LED-Technik 12Vdc / 24Vdc
- ▶ 256 Dimmstufen
- ▶ eigene speicherbare Helligkeitswerte
- ▶ 0-100% Leuchtstärkeanpassung
- ▶ 8A Stromstärke max. Geschwindigkeit
- ▶ Schnellzugriff auf vier feste Helligkeitswerte
- ▶ Soft-Off- und Soft-On-Funktion
(langames An-/Abdimmen nach Ein-/Ausschalten)



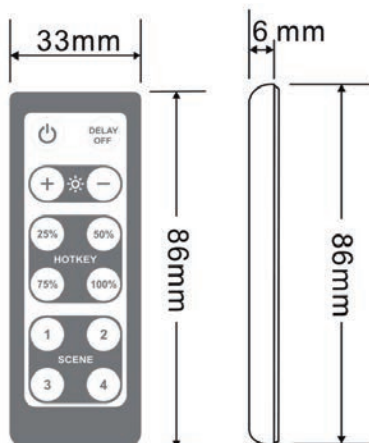
// Aufbau



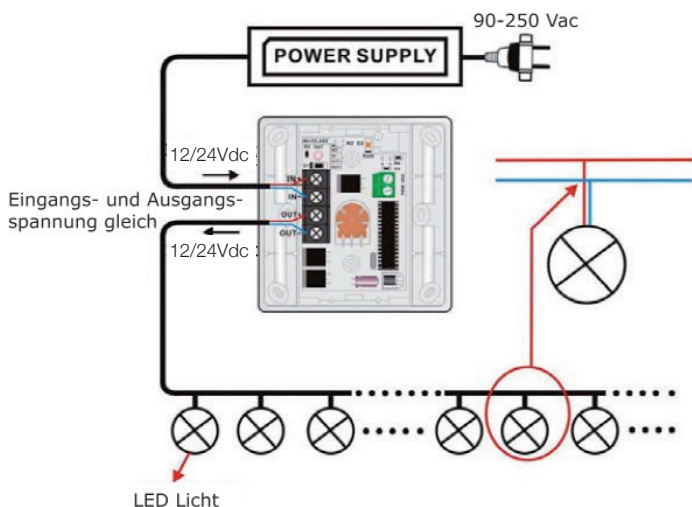
// Maße Dimmer



// Maße Fernbedienung



// Anschlusschema



// Fernbedienung Tastenzuweisungen

Tastenzeichen	Funktion	Beschreibung
Sign	Ein-/Ausschalter	An-/Ausschalten
Delay Off	Verzögertes Ausschalten	Nach Tastenbetätigung wird das Licht nach 30 Sekunden ausgeschaltet
+ -	Erhellen / Abdunkeln	256 Helligkeitsabstufungen können durch erhellen oder abdunkeln eingestellt werden
Hotkey 25% / 50% / 75% / 100%	Schnellauswahl	Auswahl 4 verschiedener Helligkeitsstufen
Scene 1 / 2 / 3 / 4	Speicherplätze	zum Speichern von 4 Helligkeitsstufen. Gewünschte Helligkeit einstellen, eine der Tasten für 3 Sekunden gedrückt halten, Speicherungsbestätigung durch kurzes Aufleuchten des Dimmers. Um den Modus zu öffnen, Szenentaste kurz drücken

// Sicherheitshinweise

- ▶ Die Installation von LED-Steuerungen, LED-Leisten (mit Netzgerät) darf nur eine Elektrofachkraft unter Beachtung aller gültigen Vorschriften und Normen vornehmen.
- ▶ Bitte lesen Sie sich vor Inbetriebnahme des Geräts die Bedienungsanleitung sorgfältig durch
- ▶ Diese beinhaltet technische Daten wie (Grenz-) Werte wie Spannung, Leistung, Strom, Temperaturen, Maße sowie Installations- & Anwendungshinweise / -erklärungen.
- ▶ Sorgen Sie für eine ausreichende Belüftung des Gerätes und decken Sie dieses nicht ab.
- ▶ Diese Artikel sind ausschließlich für die Verwendung in Innenräumen geeignet.
- ▶ PUR-LED® ist nicht verantwortlich für Schäden oder Unfälle, die durch fehlerhaftes Anschließen oder unsachgemäßen Gebrauch des Artikels entstehen.