

LED 24 Trafos

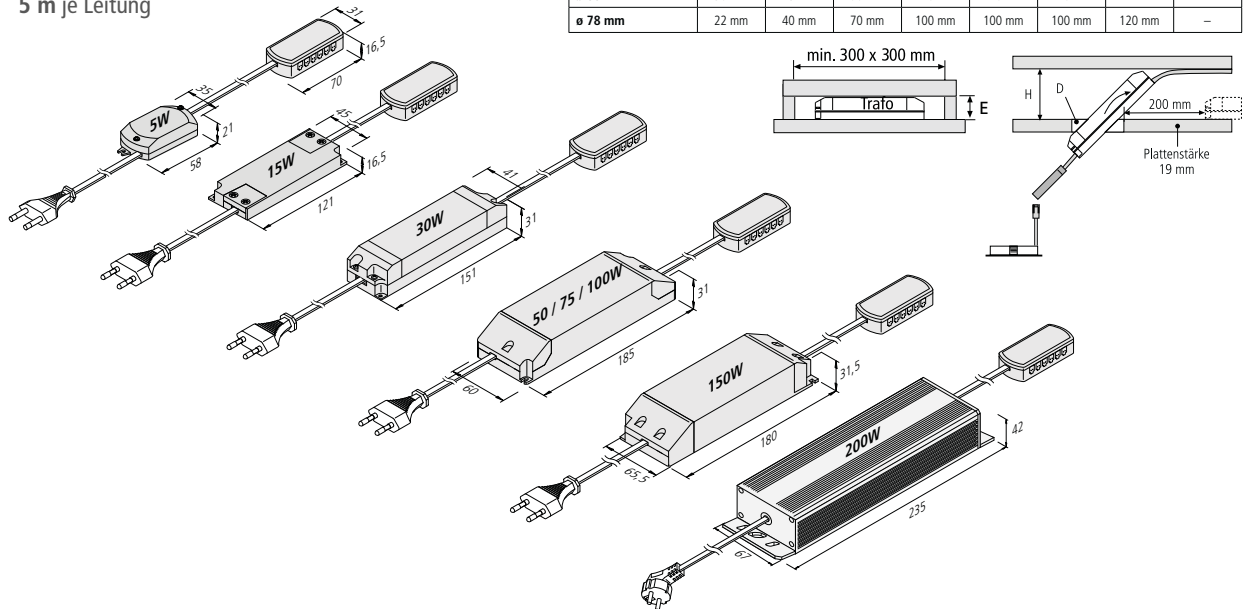


Elektronischer Sicherheitstransformator für 24V DC LED



- Anschluss: 220–240 V / 0–50/60 Hz
- konstant 24 V DC
- sicher bei Kurzschluss, Überlastung und Leerlauf
- max. zulässige Länge der Sekundärleitungen:
5 m je Leitung

	5 W	15 W	30 W	50 W	75 W	100 W	150 W	200 W
Einbauhöhe (E)	21 mm	16,5 mm	31 mm	50 mm	50 mm	50 mm	40 mm	–
Deckenöffnung (D)	Höhe der Zwischendecke (H)							
ø 45 mm	40 mm	–	–	–	–	–	–	–
ø 55 mm	35 mm	55 mm	110 mm	–	–	–	–	–
ø 68 mm	30 mm	45 mm	90 mm	140 mm	140 mm	140 mm	–	–
ø 78 mm	22 mm	40 mm	70 mm	100 mm	100 mm	100 mm	120 mm	–



Artikel-Nr.	Bezeichnung	Abbildung	Hinweis	Gewicht ca.
206 040 023 01	Trafo LED 24/ 5W DC 24V		<ul style="list-style-type: none"> • Netzanschlussleitung 2m mit Eurostecker • mit 12-fach Verteiler 	160 g
206 040 011 01	Trafo LED 24/ 15W DC 24V			167 g
206 040 012 01*	Trafo LED 24/ 30W DC 24V			250 g
206 040 031 01	Trafo LED 24/ 50W DC 24V			415 g
206 040 019 01	Trafo LED 24/ 75W DC 24V			460 g
206 040 033 01	Trafo LED 24/100W DC 24V			460 g
206 040 037 01	Trafo LED 24/150W DC 24V		500 g	
615 003 013 01	Trafo LED 24/200W DC 24V		<ul style="list-style-type: none"> • Netzanschlussleitung 2m mit Schuko-stecker • mit 12-fach Verteiler 	1500 g

Neu

LED 24 Trafos

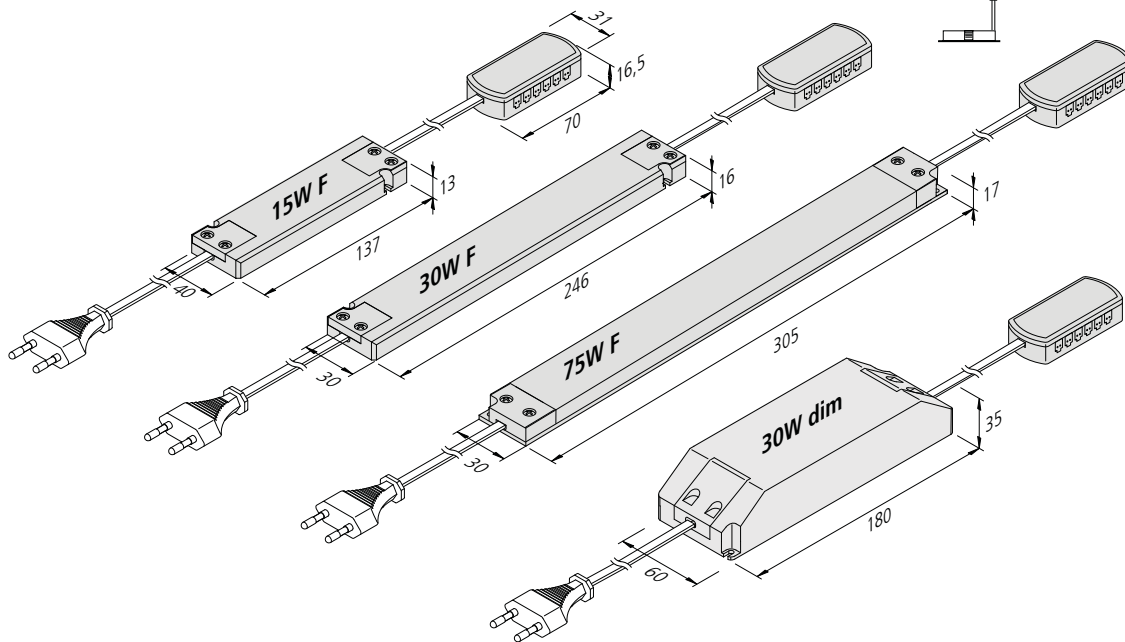
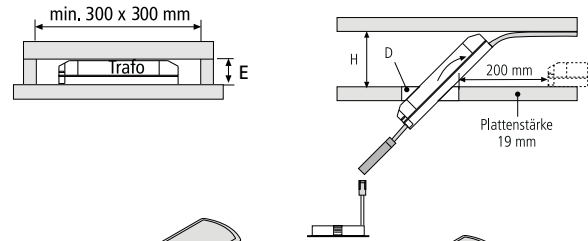


Elektronischer Sicherheitstransformator für 24V DC LED



- Anschluss: 220–240 V / 0–50/60 Hz
- konstant 24 V DC
- sicher bei Kurzschluss, Überlastung und Leerlauf
- max. zulässige Länge der Sekundärleitungen: 5 m je Leitung

	15 W F	30 W F	75 W F	30 W dim
Einbauhöhe (E)	16,5 mm	16 mm	30 mm	35 mm
Deckenöffnung (D)	Höhe der Zwischendecke (H)			
ø 45 mm	–	–	–	–
ø 55 mm	115 mm	–	–	–
ø 68 mm	75 mm	–	–	145 mm
ø 78 mm	60 mm	–	–	100 mm



Artikel-Nr.	Bezeichnung	Abbildung	Hinweis	Gewicht ca.
206 040 020 01	Trafo LED 24/ 15W F DC 24V		<ul style="list-style-type: none"> • Netzanschlussleitung 2m mit Eurostecker • mit 12-fach Verteiler 	190 g
206 040 026 05	Trafo LED 24/ 30W F DC 24V			250 g
206 040 038 01	Trafo LED 24/ 75W F DC 24V			280 g
615 003 008 21	Trafo LED 24/ 30W dimmbar DC 24V		<ul style="list-style-type: none"> • 18 W Mindestlast • empfohlener Phasenabschnitts-Dimmer: Busch-Jaeger 6513U oder Jung 225TDE • Dimmbereich: 25 – 100 % 	575 g

Neu