

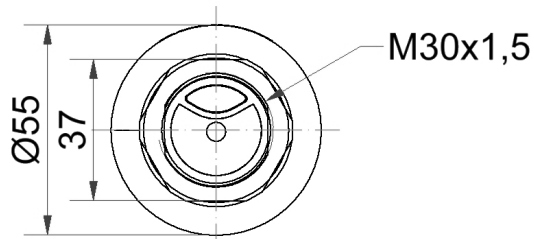
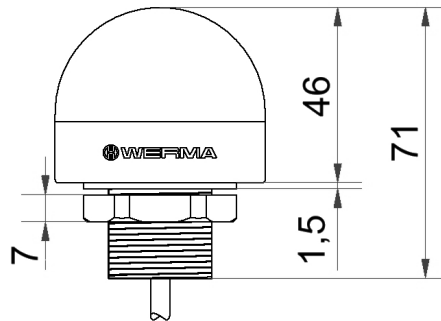
240 LED-Einbau-Leuchte (Multicolour)



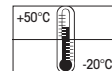
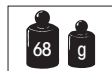
TECHNISCHE DATEN/ BESTELLDATEN

Maße (Ø x Höhe):	55 mm x 46 mm (in eingebautem Zustand)			
Gehäuse:	PC/ABS-Blend, schwarz			
Kalotte:	PC, transparent			
Befestigung:	Einbaumontage M30			
Mögliche Farben:	Rot, gelb, grün, weiß, blau, violett, türkis (Multicolour) Rot, gelb, grün (Tricolour)			
Lebensdauer:	Bis zu 50.000 h			
Ohne Summer	Spannung	Stromaufnahme	Steckanschluß M12	Kabelanschluß
Tricolour (RGY)	24 V DC	45 mA	240 220 55	240 210 55
Multicolour (RGB)	10-30 V DC	60 mA	240 120 50	240 110 50

← MASSZEICHNUNG



240.220.55 240.120.50 240.210.55 240.110.50



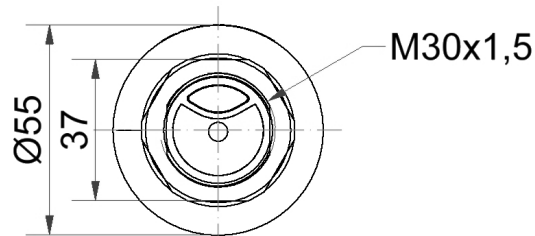
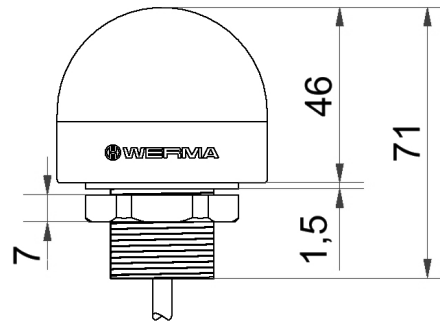
240 LED-Einbau-Leuchte (Multicolour) mit Summer



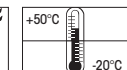
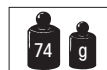
TECHNISCHE DATEN/BESTELLDATEN

Maße (Ø x Höhe):	55 mm x 46 mm (in eingebautem Zustand)			
Gehäuse:	PC/ABS-Blend, schwarz			
Kalotte:	PC, transparent			
Befestigung:	Einbaumontage M30			
Mögliche Farben:	Rot, gelb, grün, weiß, blau, violett, türkis (Multicolour) Rot, gelb, grün (Tricolour)			
Tonarten- und Frequenzen:	Pulston, 3400 Hz			
Lebensdauer Optik:	Bis zu 50.000 h			
Lebensdauer Akustik:	Bis zu 5.000 h			
Mit Summer	Spannung	Stromaufnahme	Steckanschluss M12	Kabelanschluss
Tricolour (RGY)	24 V DC	45 mA	240 240 55	240 230 55
Multicolour (RGB)	10-30 V DC	80 mA	240 140 50	240 130 50

← MASSZEICHNUNG



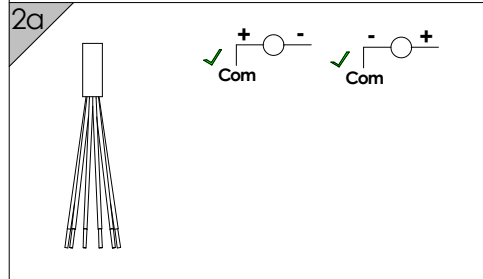
240.240.55 240.140.50 240.230.55 240.130.50



240 LED-Einbau-Leuchte (Multicolour) c\ bY#a jhGummer

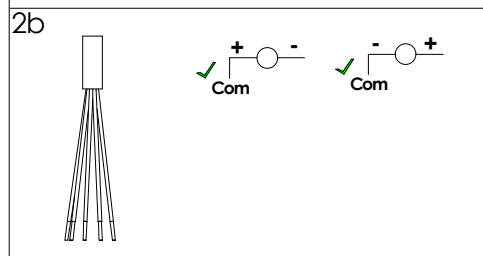


2
2a - 240 110 50, 240 130 50
2b - 240 210 55, 240 230 55
2c - 240 120 50, 240 140 50
240 320 50, 240 340 50
2d - 240 220 55, 240 240 55
240 420 55, 240 440 55



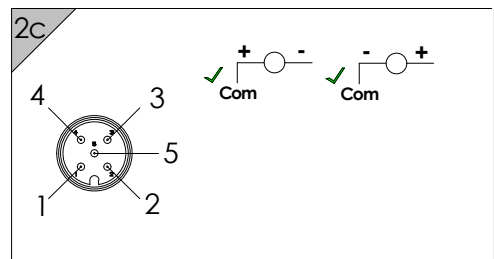
Wire						Colour
WH COM	RD	GN	BU	YE	GY*	
(±)	(±)V	NC	NC	Bling- king	(±)V	RD
	NC	(±)V	NC			GN
	(±)V	(±)V	NC			YE
	NC	NC	(±)V			BU
	(±)V	(±)V	(±)V			WH
	(±)V	NC	(±)V			VT
	NC	(±)V	(±)V			TQ

* 240 130 50
NC = not connected



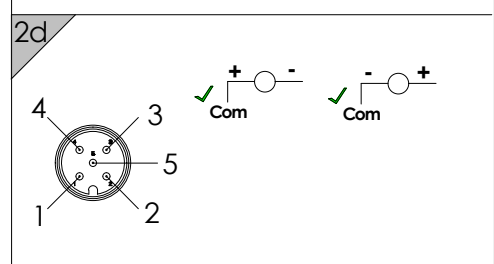
Wire					Colour
WH Com	RD	GN	YE	GY*	
(±)	(±)V	NC	NC	(±)V	RD
	NC	(±)V	NC		GN
	NC	NC	(±)V		YE

* 240 230 55
NC = not connected



Pin					Colour
1	2	3 COM	4	5*	
NC	NC	(±)	(±)V	(±)V	RD
(±)V	NC		NC		GN
(±)V	NC		(±)V		YE
NC	(±)V		NC		BU
(±)V	(±)V		(±)V		WH
NC	(±)V		(±)V		VT
(±)V	(±)V		NC		TQ

* 240 140 50
NC = not connected



Pin					Colour
1	2	3 Com	4	5	
NC	NC	(±)	(±)V	(±)V	RD
(±)V	NC		NC		GN
NC	(±)V		NC		YE

* 240 240 55
NC = not connected

816 LED-Dauerleuchte Multicolour - PG29 (Ø 37 mm)



816 Multicolour mit klarer Kalotte



816 Multicolour mit milchiger Kalotte



7 Farben in einer Leuchte:
Rot, gelb, grün, weiß, blau,
violett und türkis

TECHNISCHE DATEN/BESTELLDATEN:

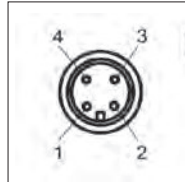
Maße (Ø x Höhe):	75 mm x 66 mm (in eingebautem Zustand)
Gehäuse:	ABS/PC-Blend, schwarz
Kalotte:	PC, transparent Schlagfestigkeit 20 J nach EN 60079-0
Befestigung:	Einbaumontage für Ø 37 mm (PG29)
Anschluss:	M12-Stecker (4-polig)
Mögliche Farben:	Rot, gelb, grün, weiß, blau, violett, türkis (multicolour)
Lebensdauer:	Bis zu 50.000 h
Spannung:	24 V DC
Stromaufnahme:	max. 120 mA
klare Kalotte	816 480 55

ZUBEHÖR:

Kabel 5 m mit M12-Buchse	960 693 05
Fuß für Bodenmontage	975 812 02
Rohradapter	975 812 01
Fuß mit integriertem Rohr, Ø 25 mm, 110 mm lang, Kunststoff	975 840 10
Rohr Ø 25 mm, Aluminium eloxiert	
100 mm lang	975 845 10
250 mm lang	975 840 25
400 mm lang	975 840 40
Fuß für Rohrmontage, Metall	975 840 91
Verdrehsicherung	975 815 22

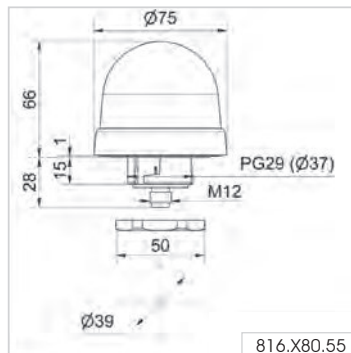
! WICHTIGER HINWEIS:

Einfache Ansteuerung



PIN				Colour
1	2	3	4	
24 V	-	GND	-	rd
-	24 V	GND	-	gn
24 V	24 V	GND	-	ye
-	-	GND	24 V	bu
24 V	24 V	GND	24 V	wh
24 V	-	GND	24 V	vt
-	24 V	GND	24 V	tg

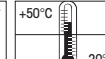
↔ MASSZEICHNUNG



Signalisierungsindex

LED-Dauerlicht (multicolour)

3



C+R Automations- GmbH

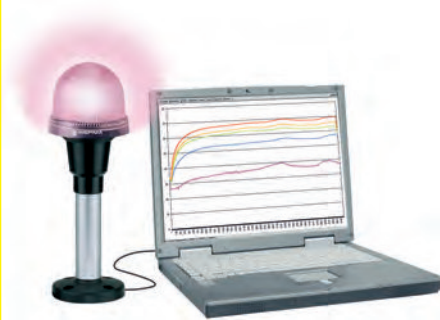
Nürnberger Straße 45
90513 Zirndorf

Tel. +49 (0)911 656587-0
Fax +49 (0)911 656587-99

E-Mail: info@crautomation.de
www.crautomation.de

Änderungen vorbehalten





Einfachste Ansteuerung da keine spezielle Software erforderlich

816 LED-Leuchte Multicolour mit USB-Schnittstelle - PG29 (Ø 37 mm)

TECHNISCHE DATEN/BESTELLDATEN:

Maße (Ø x Höhe):	75 mm x 66 mm (in eingebautem Zustand)
Gehäuse:	ABS/PC-Blend, schwarz
Kalotte:	PC, transparent Schlagfestigkeit 20 J nach EN 60079-0
Befestigung:	Einbaumontage für Ø 37 mm (PG29) Boden- und Rohrmontage möglich (Zubehör)
Anschluss:	Mini-USB 2.0, Kabelabgang nach unten
Spannungsversorgung:	Über USB
Mögliche Farben:	Mehr als 200.000 Farben (RGB-LED)
Geeignet für:	Windows®, weitere Systemanforderungen siehe Handbuch
Lieferumfang:	LED-Leuchte, Demosoftware, Treiber und USB-Verbindungskabel, 1,8 m lang
Lebensdauer:	Bis zu 50.000 h
Spannung:	5 V (USB-Anschluss)
Stromaufnahme:	≤ 500 mA
klare Kalotte	816 480 53

ZUBEHÖR:

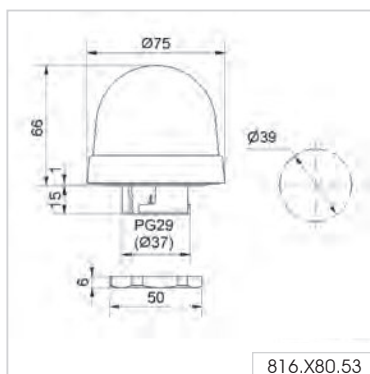
Passendes Zubehör für die Boden- oder Rohrmontage finden Sie auf Seite 104 sowie unter www.werma.com.

! WICHTIGER HINWEIS:

Die Einbau-LED-Leuchte mit USB-Schnittstelle ist kompatibel zu USB 2.0 und 1.1. Dabei erfolgt die Ansteuerung der Leuchte als serielle Schnittstelle.

Die unterschiedlichen Farben und Leuchteffekte können schnell und einfach vom Kunden programmiert und jederzeit verändert werden.

→ MASSZEICHNUNG



Signalisierungsindex

LED-Dauerlicht (multicolour) 3

