

FL-RYBW-250-M12-5P

Technische Daten | technical data

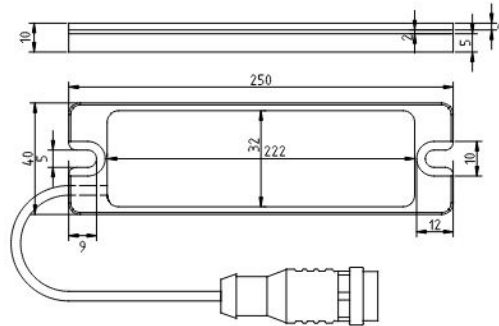
Signalleuchte mit 4 Farben in rot,gelb,blau + weiß
(keine Mischfarben - mit gelben Chip-LEDs)



Betriebsspannung service voltage	24 VDC +/-10%
Farben colors	Rot / Gelb / Blau / Weiß red / yellow / blue / white
Farbbelegung color assignment	PIN1(bn)Rot / PIN4(sw)Blau / PIN2(ws)Gelb / PIN5(gr)Weiß / PIN3(bl) GND
Schock-/Schwingbeanspruchung Shock / vibration	30g / 10-55Hz, 1mm
Verpolungsschutz polarity protection	ja yes
Betriebstemperatur operating temperature	-25°C ... +50°C
Gehäusematerial casing material	Alu / silber eloxiert silver anodized
Schutzart protection class	IP67



- 1 : (+) rot
- 2 : (+) gelb
- 3 : (-)
- 4 : (+) blau
- 5 : (+) weiß



Leuchtfläche lighting area	222 x 32 mm
Anschluss connection : 300mm Kabel Stecker M12 300mm pigtail connector M12	FL-RYBW-250-M12-5P
Eigenstromaufnahme bei 24VDC power consumption at 24VDC	450 mA
Leistungsaufnahme bei 24VDC input power at 24VDC	11 W

Optional lieferbar in den Versionen:

- FL-RGBW-250-M12-5P (rot,grün,blau+weiß)
 - FL-RGGW-250-M12-5P (rot,grün,gelb+weiß)
- weitere Längen sind ... 480mm / 700mm / 910mm