



Wir sind heller®

LED
Licht
für Profis



LED Panel IL-RPL

Rundes LED Panel zum abhängen - bis 1,2m Durchmesser



C+R GmbH

Nürnberger Straße 2 | 90513 Zirndorf | Tel.: +49 (0)911-656587-0 | Fax: +49 (0)911-656587-99 | E-Mail: info@crautomation.de | www.crlled.de



Wir sind heller®

LED
Licht
für Profis



Technische Daten allgemein

Lichttechnische Daten

Farbtemperatur [Kelvin]: 3000K, 4000K, 6000K
Farbwiedergabeindex [Ra]: > 90
Lichtfarbe: warmweiß, neutralweiß, tageslichtweiß
Abstrahlwinkel [°]: < 100°
Aufwärmzeit (60 %) [s]: < 0,50 s
Startzeit [s]: < 0,5 s
Glühlampen äquivalent: > 250 W

Elektrische Daten

Nennspannung [Volt]: 230V (AC)
Nennlebensdauer [h]: > 50.000 h
Bemessungslebensdauer [h]: > 50.000 h
Schaltzyklen: > 25.000
Lichtstromerhalt Nennlebensdauerende: > 0,70
Lichtstromerhalt Nutzlebensdauerende: > 0,70
Leistungsfaktor (PF): > 0,93
Betriebstemperatur [°C]: -20°C bis 40°C
Lagertemperatur [°C]: -20°C bis 75°C
Dimmbar: optional
Steuersignal: 1-10V, Fernbedienung

Material

Gehäuse: Aluminium
Gehäusefarbe: weiß
Abdeckung: Polycarbonat
Abdeckungsfarbe: opal, diffus
Quecksilberfrei: Ja

Zertifikate und Standards

Zertifikate Leuchte: CE, RoHS
Schutzart: IP20
Schutzklasse: I
Energieeffizienzklasse (A - E) A

Spezifikationen

Ausrichtung: fest, abgependelt
Sockel/Fassung: Leuchtmittel integriert
Typ/Form: rund, flach

Lieferumfang

Leuchtmittel [Stk]: integrierte Leuchtmittel
Leuchte inkl. Netzgerät [Stk]: 1 Panel + Meanwell Netzgerät
Garantie: 3 Jahre



Wir sind heller®

LED
Licht
für Profis



LED Panel IL-RPL

Variante 1200mm - 130W

Nennlichtstrom [Lumen]: 10400 Lumen
Bemessungslichtstrom [Lumen]: 10400 Lumen

LED Daten:
LED Typ: SMD 2835
Anzahl (Stk): 540

Elektrische Daten
Nennleistung [Watt]: 130,0 W
Bemessungsleistung [Watt]: 130,00 W
Energieeffizienzklasse (A - E) A
Gewichteter Energieverbrauch [kWh]: 130,0 kWh/1000 h

Abmessungen
Maße (G-Ø/H) [mm]: G-Ø 1200 mm/H 12,5 mm
Gewicht netto [kg]: 20,5 kg

Art. Nr.: IL-RPL-120-130-v

Variante 900mm - 90W

Nennlichtstrom [Lumen]: 7200 Lumen
Bemessungslichtstrom [Lumen]: 7200 Lumen

LED Daten:
LED Typ: SMD 2835
Anzahl (Stk): 405

Elektrische Daten
Nennleistung [Watt]: 90,0 W
Bemessungsleistung [Watt]: 90,00 W
Energieeffizienzklasse (A - E) A
Gewichteter Energieverbrauch [kWh]: 90,0 kWh/1000 h

Abmessungen
Maße (G-Ø/H) [mm]: G-Ø 900 mm/H 12,5 mm
Gewicht netto [kg]: 10,0 kg

Art. Nr.: IL-RPL-90-90-v

Variante 600mm - 60W

Nennlichtstrom [Lumen]: 4800 Lumen
Bemessungslichtstrom [Lumen]: 4800 Lumen

LED Daten:
LED Typ: SMD 2835
Anzahl (Stk): 270

Elektrische Daten
Nennleistung [Watt]: 60,0 W
Bemessungsleistung [Watt]: 60,00 W
Energieeffizienzklasse (A - E) A
Gewichteter Energieverbrauch [kWh]: 60,0 kWh/1000 h

Abmessungen
Maße (G-Ø/H) [mm]: G-Ø 608 mm/H 9 mm
Gewicht netto [kg]: 7,0 kg

Art. Nr.: IL-RPL-60-60-v

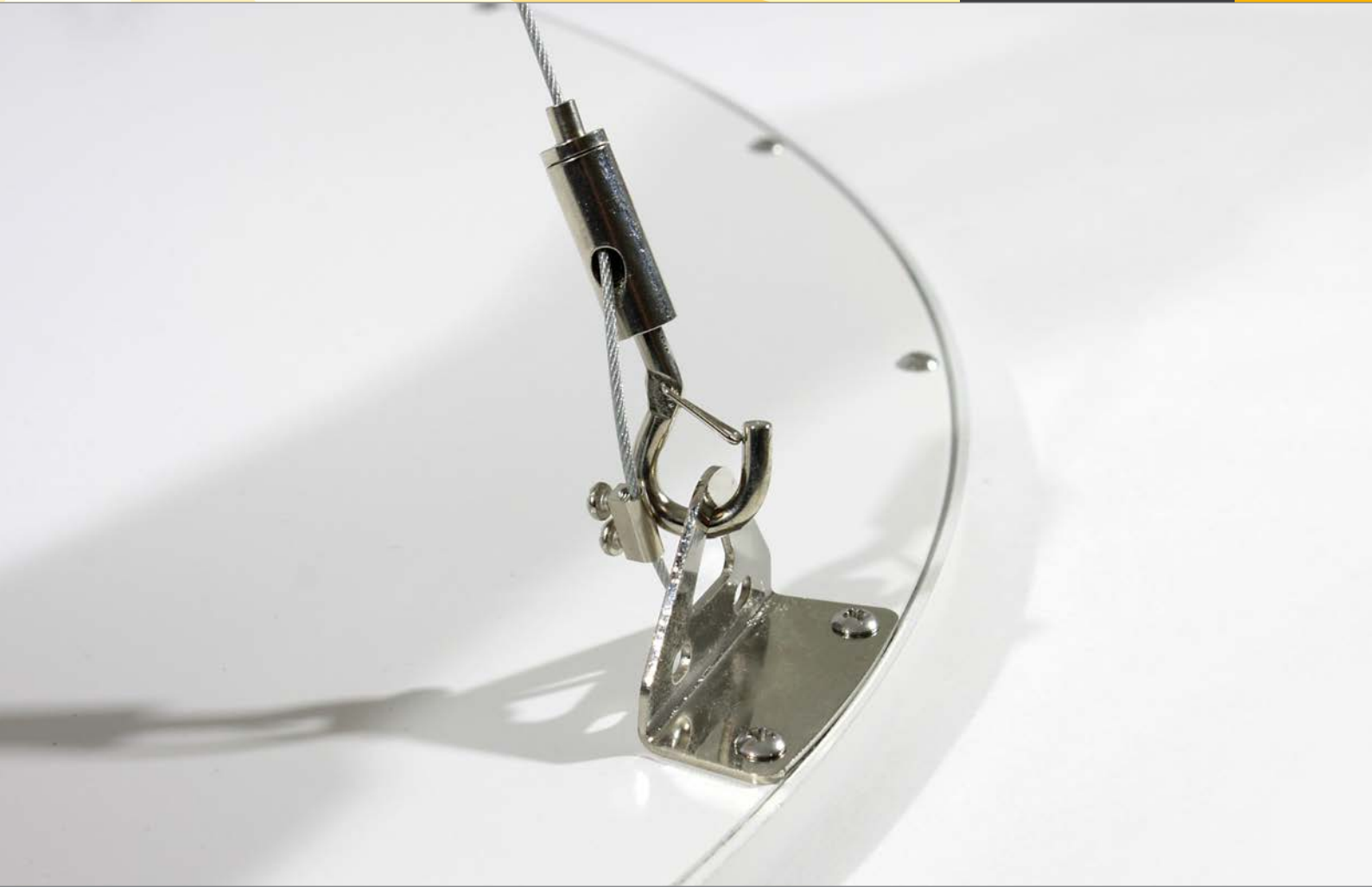
C+R GmbH

Nürnberger Straße 2 | 90513 Zirndorf | Tel.: +49 (0)911-656587-0 | Fax: +49 (0)911-656587-99 | E-Mail: info@crautomation.de | www.crlled.de



Wir sind heller®

LED
Licht
für Profis

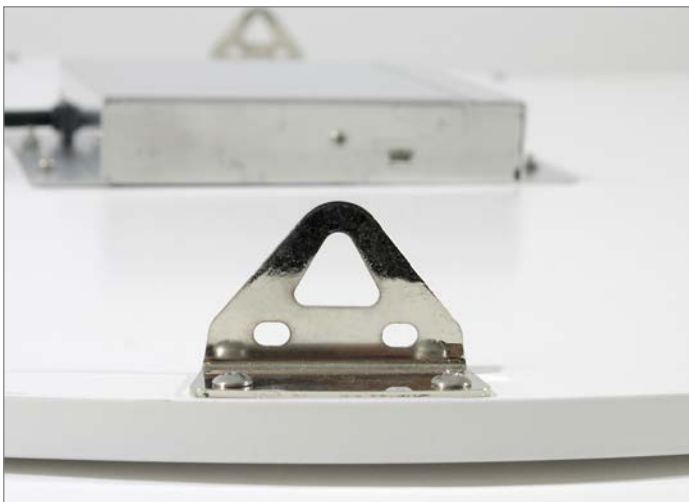


LED Panel IL-RPL - Aufhängung

Die Aufhängung ist im Lieferumfang enthalten.

Jedes Panel wird mit 4 Seilabhängungen montiert.

Deckenseitig werden 4 Hülsen mit Dübel und Schraube an tragfähigem Material angeschraubt. Die Abhängekabel werden dann in diese Hülsen eingeschraubt und am Panel eingehakt. Eine Höhenverstellung kann an der Panelseite vorgenommen werden.



C+R GmbH

Nürnberger Straße 2 | 90513 Zirndorf | Tel.: +49 (0)911-656587-0 | Fax: +49 (0)911-656587-99 | E-Mail: info@crautomation.de | www.crlled.de

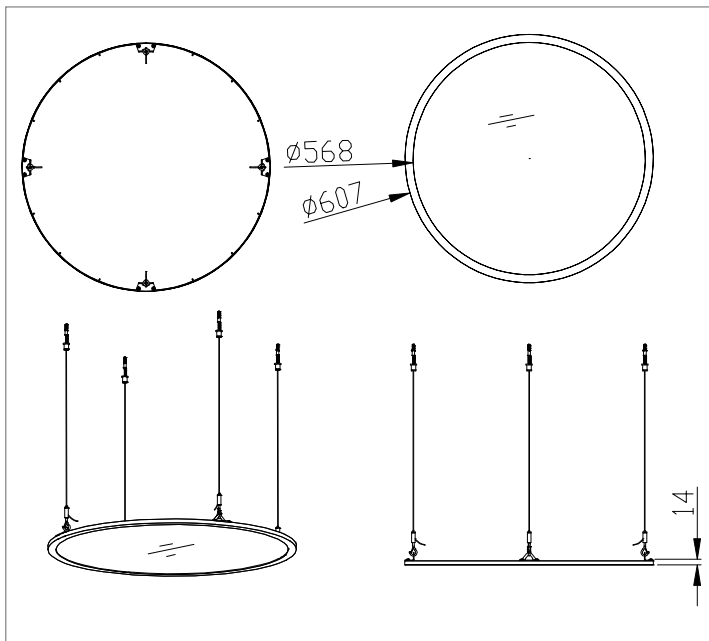


Wir sind heller®

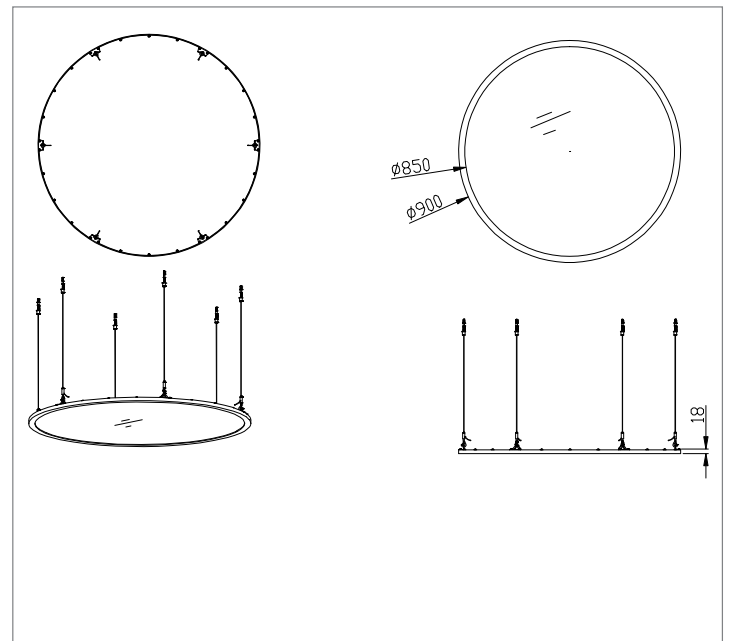
LED
Licht
für Profis

LED Panel IL-RPL - Aufhängung

600 mm



900 mm



1200 mm

