

WLB32

Ausführungen für 90 bis 264 V AC



Industrial Light Bar

- Advanced LED lighting technology providing high-quality and maintenance-free industrial lighting solutions that will last for years.
- High brightness with an even light output for a no-glare glow
- Robust metal housing, shatterproof light cover and easy installation
- Ideal for work stations, machine lighting, control cabinets and manufacturing lines



Versorgungsschutzschaltung

Schutz gegen Stoßspannungen

Lichteigenschaften

Farbe: Tageslicht-Weiß

Farbtemperatur (CCT): 5000 K (± 300 K)

Lichtstromabgabe (Lumen): 650 (± 5 %) pro Fuß (ft.), typisch bei 25 °C (77 °F)

CRI: 85 (typisch)

Augenschutz reduziert die Lichtmenge (Lumen) um ca. 25 %

LED-Lebenszyklus

Lichtstromerhalt - L70

Bei Betrieb innerhalb der Spezifikationen nimmt die Abgabeleistung nach 50.000 Stunden um weniger als 30 % ab.

Drucktaster

II = 100 % Lichtintensität

I = 50 % Lichtintensität

O = Standby

Ausführungen mit Bewegungserkennung (optional)

Die Leuchte schaltet sich nach ca. 60 Sekunden ohne Bewegungserkennung aus.

Reichweite: 12 m; $\pm 45^\circ$ Sichtfeld

Standby-Stromaufnahme: 170 μ A

Bauart

Eloxiertes Aluminiumgehäuse; Polycarbonatfenster und -abschlusskappen; Montagewinkel aus Edelstahl

Montage

Schnappschelle; optionale Magnethalterung oder schwenkbare Montagewinkel als Zubehör erhältlich

Anschlüsse

Integrierter passender Steckverbinder (Anschlussleitungen erforderlich)

Schutzart

IP50 nach IEC

Schwingungs- und Stoßfestigkeit

Schwingungen von 10-55 Hz 1,0 mm p-p-Amplitude gemäß IEC60068-2-6

Stöße von 15G mit einer Dauer von 11 ms, Sinushalbwellen gemäß IEC60068-2-27

Betriebstemperatur

-25° bis +45 °C

Ausführungen mit Bewegungserkennung: -20 °C bis +45 °C

Lagerungstemperatur

-40° bis +70 °C

Testdaten

LM-79, LM-80, TM-21

Zertifizierungen

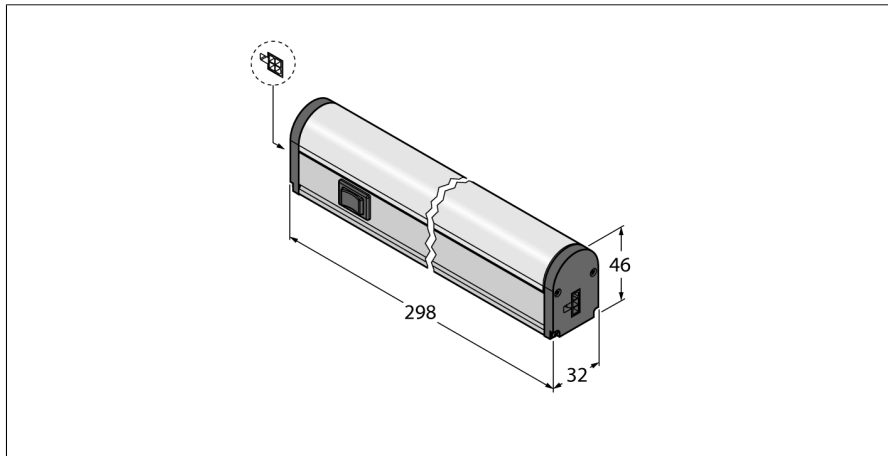


UL-gelistet nur für 120 V AC, 60 Hz

Von UL anerkannt für einfache Installation in Schaltschränke



Arbeitsleuchten
Linienleuchte
WLB32ZC285PBQM



- Kaskadierbar
- AN / AUS Schalter
- Betriebsspannung: 90...264 VAC
- Farbe: Warmes weiß

Funktionsprinzip

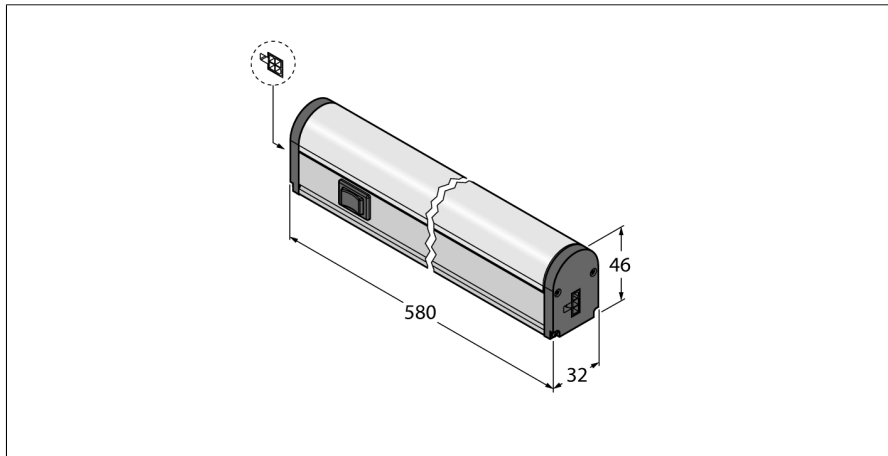
LED-Arbeitsleuchten eignen sich hervorragend für den industriellen Einsatz bei geringem Energieverbrauch. Die Farbtemperatur liegt im Tageslichtbereich bei 5.000 Kelvin. Trotz der neuen, sehr hellen LED-Technologie liegt keine Blendung vor. Die Leuchten lassen sich einfach hintereinander schalten, wobei jede einzelne, unabhängig von den anderen, durch den integrierten Kippschalter aus-, auf 50%- oder 100%-Leuchtkraft geschaltet werden kann. Die neue Technologie sorgt für eine um 40% höhere Energieeffizienz als bei vergleichbaren Leuchten.

Diese robusten Leuchten im Metallgehäuse eignen sich für eine Vielzahl Anwendungen, z. B. Als Maschinen- oder Arbeitsplatzbeleuchtung. Die Montage erfolgt jeweils über magnetische oder schnappbare Halterungen.

Es sind 4 verschiedenen Längen verfügbar. Für die AC-Varianten gibt es eine Vielzahl an länderspezifischen Anschlüssen.

| | |
|--------------------------------------|------------------------|
| Typenbezeichnung | WLB32ZC285PBQM |
| Ident-Nr. | 3087489 |
| Einsatzzweck | LED Arbeitsleuchte |
| Betriebsart | Linienleuchte |
| Kaskadierbar | Ja |
| Bauform | Quader |
| Bauform Bezeichnung | WLB32 |
| Abmessungen | 298 x 32 x 46 mm |
| Gehäusewerkstoff | Aluminium eloxiert, AL |
| Fensterwerkstoff | Kunststoff, diffus |
| Lebensdauer | 50000 h |
| Schutzart | IP50 |
| Zulassungen | CE, UL |
| BetriebsspannungU_b | ≥ 90 VAC |
| BetriebsspannungU _b | ≤ 264 VAC |
| Lichtart | Weiß |
| Farbtemperatur | 4700...+5300K |
| Lichtstrom | 600 lm |
| Dimmbar | 2-stufig |

Arbeitsleuchten
Linienleuchte
WLB32ZC570PBQM



- Kaskadierbar
- AN / AUS Schalter
- Betriebsspannung: 90...264 VAC
- Farbe: Warmes weiß

Funktionsprinzip

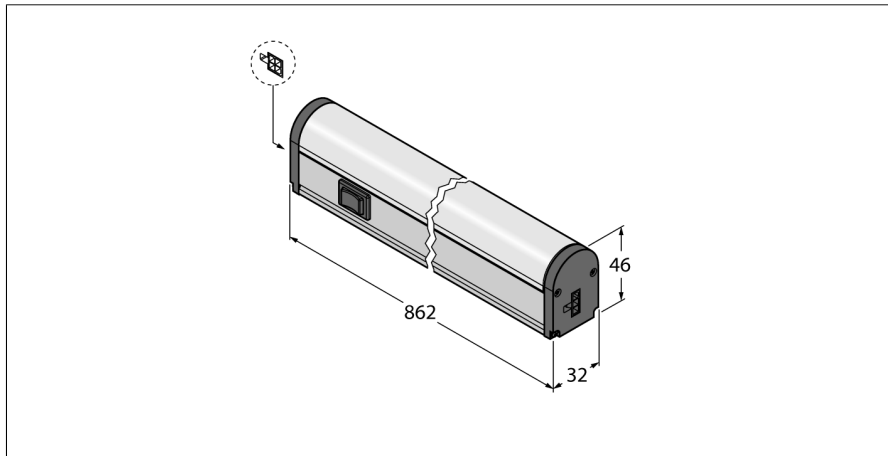
LED-Arbeitsleuchten eignen sich hervorragend für den industriellen Einsatz bei geringem Energieverbrauch. Die Farbtemperatur liegt im Tageslichtbereich bei 5.000 Kelvin. Trotz der neuen, sehr hellen LED-Technologie liegt keine Blendung vor. Die Leuchten lassen sich einfach hintereinander schalten, wobei jede einzelne, unabhängig von den anderen, durch den integrierten Kippschalter aus-, auf 50%- oder 100%-Leuchtkraft geschaltet werden kann. Die neue Technologie sorgt für eine um 40% höhere Energieeffizienz als bei vergleichbaren Leuchten.

Diese robusten Leuchten im Metallgehäuse eignen sich für eine Vielzahl Anwendungen, z. B. Als Maschinen- oder Arbeitsplatzbeleuchtung. Die Montage erfolgt jeweils über magnetische oder schnappbare Halterungen.

Es sind 4 verschiedenen Längen verfügbar. Für die AC-Varianten gibt es eine Vielzahl an länderspezifischen Anschlüssen.

| | |
|--------------------------------------|------------------------|
| Typenbezeichnung | WLB32ZC570PBQM |
| Ident-Nr. | 3087490 |
| Einsatzzweck | LED Arbeitsleuchte |
| Betriebsart | Linienleuchte |
| Kaskadierbar | Ja |
| Bauform | Quader |
| Bauform Bezeichnung | WLB32 |
| Abmessungen | 580 x 32 x 46 mm |
| Gehäusewerkstoff | Aluminium eloxiert, AL |
| Fensterwerkstoff | Kunststoff, diffus |
| Lebensdauer | 50000 h |
| Schutzart | IP50 |
| Zulassungen | CE, UL |
| BetriebsspannungU_b | ≥ 90 VAC |
| BetriebsspannungU _b | ≤ 264 VAC |
| Lichtart | Weiß |
| Farbtemperatur | 4700...+5300K |
| Lichtstrom | 1200 lm |
| Dimmbar | 2-stufig |

Arbeitsleuchten
Linienleuchte
WLB32ZC850PBQM



- Kaskadierbar
- AN / AUS Schalter
- Betriebsspannung: 90...264 VAC
- Farbe: Warmes weiß

Funktionsprinzip

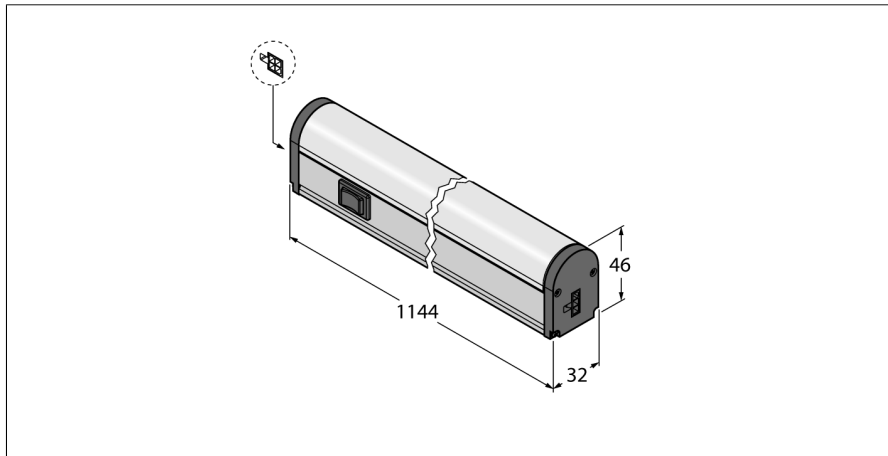
LED-Arbeitsleuchten eignen sich hervorragend für den industriellen Einsatz bei geringem Energieverbrauch. Die Farbtemperatur liegt im Tageslichtbereich bei 5.000 Kelvin. Trotz der neuen, sehr hellen LED-Technologie liegt keine Blendung vor. Die Leuchten lassen sich einfach hintereinander schalten, wobei jede einzelne, unabhängig von den anderen, durch den integrierten Kippschalter aus-, auf 50%- oder 100%-Leuchtkraft geschaltet werden kann. Die neue Technologie sorgt für eine um 40% höhere Energieeffizienz als bei vergleichbaren Leuchten.

Diese robusten Leuchten im Metallgehäuse eignen sich für eine Vielzahl Anwendungen, z. B. Als Maschinen- oder Arbeitsplatzbeleuchtung. Die Montage erfolgt jeweils über magnetische oder schnappbare Halterungen.

Es sind 4 verschiedenen Längen verfügbar. Für die AC-Varianten gibt es eine Vielzahl an länderspezifischen Anschlüssen.

| | |
|--------------------------------------|------------------------|
| Typenbezeichnung | WLB32ZC850PBQM |
| Ident-Nr. | 3087491 |
| Einsatzzweck | LED Arbeitsleuchte |
| Betriebsart | Linienleuchte |
| Kaskadierbar | Ja |
| Bauform | Quader |
| Bauform Bezeichnung | WLB32 |
| Abmessungen | 862 x 32 x 46 mm |
| Gehäusewerkstoff | Aluminium eloxiert, AL |
| Fensterwerkstoff | Kunststoff, diffus |
| Lebensdauer | 50000 h |
| Schutzart | IP50 |
| Zulassungen | CE, UL |
| BetriebsspannungU_b | ≥ 90 VAC |
| BetriebsspannungU _b | ≤ 264 VAC |
| Lichtart | Weiß |
| Farbtemperatur | 4700...+5300K |
| Lichtstrom | 1800 lm |
| Dimmbar | 2-stufig |

Arbeitsleuchten
Linienleuchte
WLB32ZC1130PBQM



- Kaskadierbar
- AN / AUS Schalter
- Betriebsspannung: 90...264 VAC
- Farbe: Warmes weiß

Funktionsprinzip

LED-Arbeitsleuchten eignen sich hervorragend für den industriellen Einsatz bei geringem Energieverbrauch. Die Farbtemperatur liegt im Tageslichtbereich bei 5.000 Kelvin. Trotz der neuen, sehr hellen LED-Technologie liegt keine Blendung vor. Die Leuchten lassen sich einfach hintereinander schalten, wobei jede einzelne, unabhängig von den anderen, durch den integrierten Kippschalter aus-, auf 50%- oder 100%-Leuchtkraft geschaltet werden kann. Die neue Technologie sorgt für eine um 40% höhere Energieeffizienz als bei vergleichbaren Leuchten.

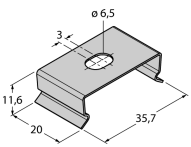
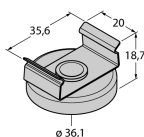
Diese robusten Leuchten im Metallgehäuse eignen sich für eine Vielzahl Anwendungen, z. B. Als Maschinen- oder Arbeitsplatzbeleuchtung. Die Montage erfolgt jeweils über magnetische oder schnappbare Halterungen.

Es sind 4 verschiedenen Längen verfügbar. Für die AC-Varianten gibt es eine Vielzahl an länderspezifischen Anschlüssen.

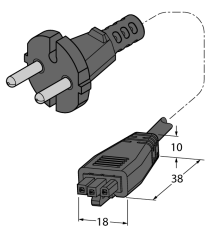
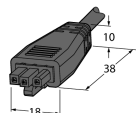
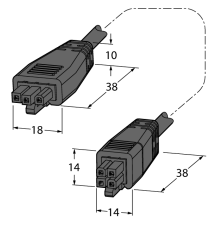
| | |
|--------------------------------------|------------------------|
| Typenbezeichnung | WLB32ZC1130PBQM |
| Ident-Nr. | 3087492 |
| Einsatzzweck | LED Arbeitsleuchte |
| Betriebsart | Linienleuchte |
| Kaskadierbar | Ja |
| Bauform | Quader |
| Bauform Bezeichnung | WLB32 |
| Abmessungen | 1144 x 32 x 46 mm |
| Gehäusewerkstoff | Aluminium eloxiert, AL |
| Fensterwerkstoff | Kunststoff, diffus |
| Lebensdauer | 50000 h |
| Schutzart | IP50 |
| Zulassungen | CE, UL |
| BetriebsspannungU_b | ≥ 90 VAC |
| BetriebsspannungU _b | ≤ 264 VAC |
| Lichtart | Weiß |
| Farbtemperatur | 4700...+5300K |
| Lichtstrom | 2400 lm |
| Dimmbar | 2-stufig |

**Arbeitsleuchten
Linienleuchte
WLB32ZC1130PBQM**

Zubehör

| Typ | Ident-Nr. | | Maßbild |
|---------------|-----------|--|---|
| LMBWLB32 | 3090623 | Schnapphalterung für WLB32 Arbeitsleuchte, im Lieferumfang der WLB32 enthalten |  |
| LMBWLB32MAG | 3087851 | Schnapphalterung für WLB32 Arbeitsleuchte, zur Befestigung an metallischen Oberflächen |  |
| LMBWLB32-180S | 3087852 | Schnapphalterung für WLB32 Arbeitsleuchte, drehbar bis 180° | |

Anschlusszubehör

| Typ | Ident-Nr. | | Maßbild |
|--------------|-----------|---|---|
| LQMAC-306EF | 3086709 | Anschlusskabel, 3-polig, auf CEE 7/7 Stecker (IEC Typ E oder F), für Deutschland, Frankreich, Südkorea, Niederlande, Polen, Spanien, Türkei |  |
| LQMAC-306 | 3086779 | Anschlusskabel, 3-adrig, Litze |  |
| LQMAEC-306SS | 3085580 | Verbindungskabel, zur Kaskade von WLB Leuchten, Länge 1.83 m, optional |  |