

Produktdatenblatt

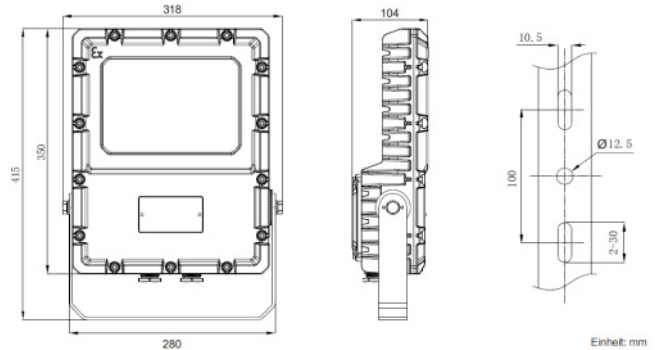
Artikelnummer: 74610012

100 Watt ex-geschützter LED Strahler | 12000 lm | tageslichtweiß - 6000 K
| IP66 | ATEX-KLE-1027 | by Tiroled

TIROLED[®]
LED Leuchten für Industrie, Gewerbe & Kommunen



TIROLED[®]
LED Leuchten für Industrie, Gewerbe & Kommunen



Tageslicht-
weiß

Produktbeschreibung

Der TIROLED ex-geschützte LED-Strahler "KLE-1027" ist für die Anwendung in folgenden Zonen einsetzbar:

:: Gase, Nebel, Dampfe: Zone 1 und Zone 2
:: Stäube: Zone 21 und Zone 22

II 2 G Ex db eb IIB+H2 T6?T5 Gb
II 2 D Ex tb IIIC T80°C?T95°C Db

-40°C ? Tamb ? +50°C

:: LCIE 21 ATEX 3003 X

Das CE- und ATEX-Zertifikat können auf der Produktseite geladen werden.

Der Strahler ist IP66 geschützt und aus hochwertigem Aluminium-Druckguss gefertigt. Die Abdeckung besteht aus gehärtetem Glas.

Lieferumfang:

:: ex-geschützter LED-Strahler
:: stabile Kartonverpackung

Technische Daten

Leuchtentyp	ex-geschützter Strahler
Serie	KLE-1027
Mod.:	KLE1027U1006090°
Leistung	100 Watt
Lichtfarbe	tageslichtweiß (6000 Kelvin)
Abstrahlwinkel	90° (breitstrahlend)
Stoßfestigkeitsgrad	IK09
Schutzart	IP66
Zoneneinteilung	Gase, Nebel, Dämpfe: Zone 1 und 2
Zoneneinteilung	Stäube: Zone 21 und 22
Farbwiedergabewert CRI	> 70
ex-Kennzeichnung	II 2 G Ex db eb IIB+H2 T6 T5 Gb
ex-Kennzeichnung	II 2 D Ex tb IIIC T80°C T95°C Db
ex-geschützt	ja
ATEX	ja
ATEX Bescheinigung	LCIE 21 ATEX 3003 X
ATEX Modellnummer	KLE-1027 Serie
CE	ja
RoHS	ja
dimmbar	nein
Lichtstrom	12000 Lumen +/- 5%
Bemessungslichtausbeute	120 lm/W
Anschlussleistung	103 Watt
Lebensdauer	50.000 Stunden
Betriebstemperatur	-40 - 50°C
Länge Anschlusskabel	50 cm, 3 x 2,5 mm ²
Netzspannung	100...270 Volt // 50...60 Hz
Stromart	Wechselstrom (AC)
Powerfaktor (cos phi)	> 0,95
Abdeckung LED Chip	gehärtetes Glas
Gehäuse	Aluminium Druckguss
Abmessung (L x B x H)	350 x 280 x 104 mm
Produktgewicht	8000 g
Treiber	Sosen
Ersatz für	250 Watt HQL-Leuchten
empfohlene Installationshöhe	5 - 9 Meter
Montage	Decken- und Wandmontage
Zolltarifnummer	9405421000 (LED ex-Strahler)
Garantie	5 Jahre

Alle technischen Leistungsangaben können eine Abweichung von max. +/- 5 % aufweisen.

Weitere Bilder

TiROLED®
LED Leuchten für Industrie, Gewerbe & Kommunen



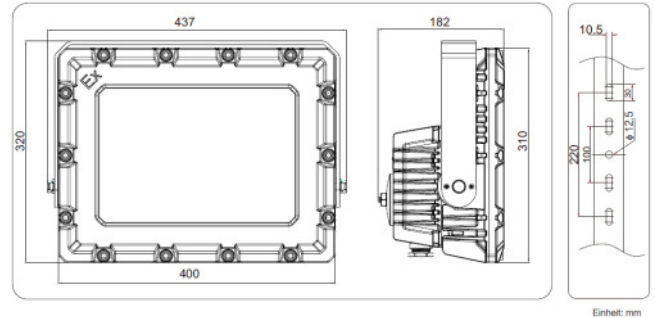
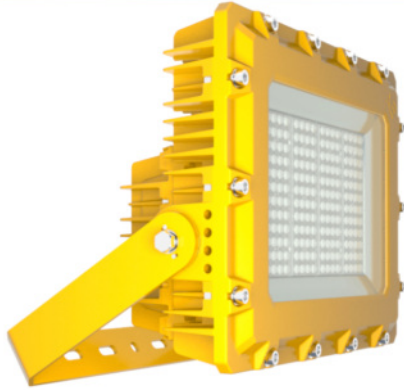
TiROLED®
LED Leuchten für Industrie, Gewerbe & Kommunen



Produktdatenblatt

Artikelnummer: 74615012

150 Watt ex-geschützter LED Strahler | 16500 lm | tageslichtweiß - 6000 K
| IP66 | ATEX-KLE-1017 | by Tiroled



Tageslicht-
weiß

Produktbeschreibung

Der TIROLED ex-geschützte LED-Strahler "KLE-1017" ist für die Anwendung in folgenden Zonen einsetzbar:

:: Gase, Nebel, Dampfe: Zone 1 und Zone 2

:: Stäube: Zone 21 und Zone 22

:: II 2 G D

Ex db IIB T6?T5 Gb

Ex tb IIIC T80°C?T95°C Db

-40°C ? Tamb ? +50°C

:: LCIE 20 ATEX 3009 X

Das CE- und ATEX-Zertifikat können auf der Produktseite geladen werden.

Der Strahler ist IP66 geschützt und aus hochwertigem Aluminium-Druckguss gefertigt. Die Abdeckung besteht aus gehärtetem Glas.

Lieferumfang:

:: ex-geschützter LED-Strahler

:: stabile Kartonverpackung

Alle technischen Leistungsangaben können eine Abweichung von max. +/- 5 % aufweisen.

Technische Daten

Leuchtentyp	ex-geschützter Strahler
Serie	KLE-1017
Mod.:	KLE1017U150-60-90°
Leistung	150 Watt
Lichtfarbe	tageslichtweiß (6000 Kelvin)
Abstrahlwinkel	90° (breitstrahlend)
Stoßfestigkeitsgrad	IK09
Schutzart	IP66
Zoneneinteilung	Gase, Nebel, Dämpfe: Zone 1 und 2
Zoneneinteilung	Stäube: Zone 21 und 22
Farbwiedergabewert CRI	> 70
ex-Kennzeichnung	Ex db IIB T6 T5 Gb
ex-Kennzeichnung	Ex tb IIIC T80°C T95°C Db
ex-geschützt	ja
ATEX	ja
ATEX Bescheinigung	LCIE 20 ATEX 3009 X
ATEX Modellnummer	KLE-1017 Serie
CE	ja
RoHS	ja
dimmbar	nein
Lichtstrom	16500 Lumen +/- 5%
Bemessungslichtausbeute	110 lm/W
Anschlussleistung	154 Watt
Lebensdauer	50.000 Stunden
Betriebstemperatur	-40 - 50°C
Länge Anschlusskabel	50 cm, 3 x 2,5 mm ²
Netzspannung	100...270 Volt // 50...60 Hz
Stromart	Wechselstrom (AC)
Powerfaktor (cos phi)	> 0,95
Abdeckung LED Chip	gehärtetes Glas
Gehäuse	Aluminium Druckguss
Abmessung (L x B x H)	437 x 320 x 182 mm
Produktgewicht	Sosen SS-200GA-56
Treiber	Sosen
Ersatz für	400 Watt HQL-Leuchten
empfohlene Installationshöhe	6 - 12 Meter
Montage	Decken- und Wandmontage
Zolltarifnummer	9405421000 (LED Strahler)
Garantie	5 Jahre

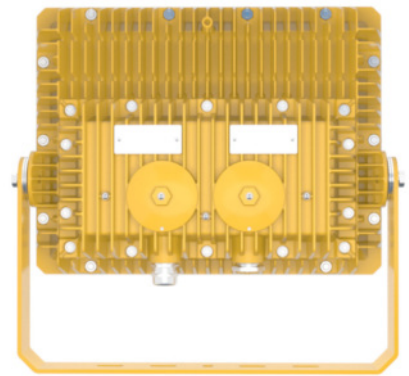
Alle technischen Leistungsangaben können eine Abweichung von max. +/- 5 % aufweisen.

Weitere Bilder

TiROLED®
LED Leuchten für Industrie, Gewerbe & Kommunen



TiROLED®
LED Leuchten für Industrie, Gewerbe & Kommunen



TiROLED®
LED Leuchten für Industrie, Gewerbe & Kommunen



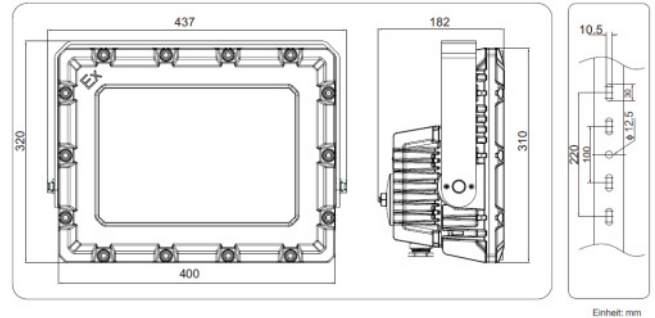
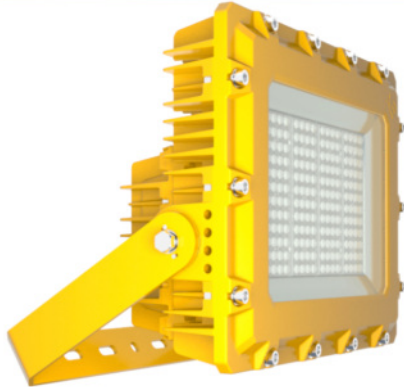
TiROLED®
LED Leuchten für Industrie, Gewerbe & Kommunen



Produktdatenblatt

Artikelnummer: 75620011

200 Watt ex-geschützter LED Strahler | 22000 lm | tageslichtweiß - 6000 K
| IP66 | ATEX-KLE-1017 | by Tiroled



Tageslicht-
weiß

Produktbeschreibung

Der TIROLED ex-geschützte LED-Strahler "KLE-1017" ist für die Anwendung in folgenden Zonen einsetzbar:

:: Gase, Nebel, Dampfe: Zone 1 und Zone 2

:: Stäube: Zone 21 und Zone 22

:: II 2 G D

Ex db IIB T6?T5 Gb

Ex tb IIIC T80°C?T95°C Db

-40°C ? Tamb ? +50°C

:: LCIE 20 ATEX 3009 X

Das CE- und ATEX-Zertifikat können auf der Produktseite geladen werden.

Der Strahler ist IP66 geschützt und aus hochwertigem Aluminium-Druckguss gefertigt. Die Abdeckung besteht aus gehärtetem Glas.

Lieferumfang:

:: ex-geschützter LED-Strahler

:: stabile Kartonverpackung

Alle technischen Leistungsangaben können eine Abweichung von max. +/- 5 % aufweisen.

Technische Daten

Leuchtentyp	ex-geschützter Strahler
Serie	KLE-1017
Mod.:	KLE1017U200-60-90°
Leistung	200 Watt
Lichtfarbe	tageslichtweiß (6000 Kelvin)
Abstrahlwinkel	90° (breitstrahlend)
Stoßfestigkeitsgrad	IK09
Schutzart	IP66
Zoneneinteilung	Gase, Nebel, Dämpfe: Zone 1 und 2
Zoneneinteilung	Stäube: Zone 21 und 22
Farbwiedergabewert CRI	> 70
ex-Kennzeichnung	Ex db IIB T6 T5 Gb
ex-Kennzeichnung	Ex tb IIIC T80°C T95°C Db
ex-geschützt	ja
ATEX	ja
ATEX Bescheinigung	LCIE 20 ATEX 3009 X
ATEX Modellnummer	KLE-1017 Serie
CE	ja
RoHS	ja
dimmbar	nein
Lichtstrom	22000 Lumen +/- 5%
Bemessungslichtausbeute	110 lm/W
Anschlussleistung	206 Watt
Lebensdauer	50.000 Stunden
Betriebstemperatur	-40 - 50°C
Länge Anschlusskabel	50 cm, 3 x 2,5 mm ²
Netzspannung	100...270 Volt // 50...60 Hz
Stromart	Wechselstrom (AC)
Powerfaktor (cos phi)	> 0,95
Abdeckung LED Chip	gehärtetes Glas
Gehäuse	Aluminium Druckguss
Abmessung (L x B x H)	437 x 320 x 182 mm
Produktgewicht	18100 g
Treiber	Sosen
Ersatz für	600 Watt HQL-Leuchten
empfohlene Installationshöhe	7 - 14 Meter
Montage	Decken- und Wandmontage
Zolltarifnummer	9405421000 (LED ex-Strahler)
Garantie	5 Jahre

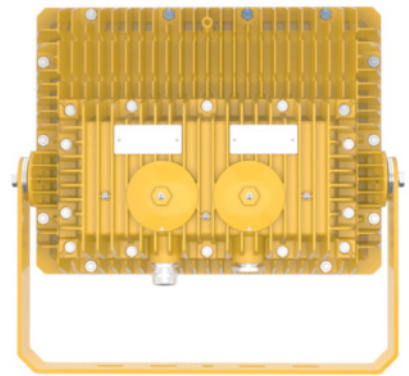
Alle technischen Leistungsangaben können eine Abweichung von max. +/- 5 % aufweisen.

Weitere Bilder

TiROLED®
LED Leuchten für Industrie, Gewerbe & Kommunen



TiROLED®
LED Leuchten für Industrie, Gewerbe & Kommunen



TiROLED®
LED Leuchten für Industrie, Gewerbe & Kommunen



TiROLED®
LED Leuchten für Industrie, Gewerbe & Kommunen



C+R Automations- GmbH

Nürnbergger Straße 45
90513 Zirndorf

Tel. +49 (0)911 656587-0
Fax +49 (0)911 656587-99

E-Mail: info@crautomation.de
www.crautomation.com

Änderungen vorbehalten

Alle technischen Leistungsangaben können eine Abweichung von max. +/- 5 % aufweisen.

Stand: 2025-01-03

Seite 3