

FLEXLED

LED2WORK
LED-LEUCHTEN MADE IN GERMANY

Die Spotleuchte FLEXLED ist für den festen Verbau in Maschinen und Anlagen vorgesehen. Die Leuchte kann nach Bedarf mit einem 80mm oder 600mm langen Schwanenhals eingebaut werden. Bei der kleineren Version erfolgt der Einbau über einen Anschraubflansch mit Gewinde M 18 x 1,5 (Flanschversion). Ausgestattet mit Magnetfuß oder Anschraubsockel eignet sich die Version mit langem Schwanenhals auch für die Anbringung an Tischen (Tischversion). Beide Ausführungen lassen sich in raue Produktionsumgebungen integrieren, da der bewegliche Schwanenhals mit wasserdichtem und ölresistentem Schrumpfschlauch ummantelt ist.

The FLEXLED spot luminaire is intended for fixed mounting in machinery and installations. It can be installed here with an 80mm or 600mm goose neck according to requirements. The smaller version is installed by means of a fastening flange with an M 18 x 1.5 thread (flange version). Equipped with a magnetic foot or screw-on base, the version with the long goose neck is also suitable for fitting to tables (table version). Both designs can be integrated in harsh production environments since the movable goose neck is encased in waterproof and oil-resistant shrink tubing.

Robuste Bauweise

- Sprungsicheres Borosilikatglas (4mm)
- Wasserdichter und Ölresistenter Schwanenhals
- Schutzart Flanschversion IP67, Schutzklasse III
- Schutzart Magnetfuß/Anschraubsockelversion: Kopf/Hals: IP67 / Fuß: IP65
- Gehäuse aus Aluminium, hartanodisiert für die Wärmeabführung, kaum Erwärmung des Leuchtmittels

Robust construction

- Crack-resistant borosilicate glass (4mm)
- Waterproof and oil-resistant goose neck
- Flange version protection type IP67, protection class III
- Magnetic foot / screw-on base version protection type: Head/neck: IP67 / Foot: IP65
- Casing in aluminium, hard-anodized for heat dissipation, almost no heating of illuminant

Wirtschaftlichkeit

- Besonders energieeffizient
- 60.000 Betriebsstunden (L70)
- Lebensdauer schaltungsunabhängig
- Keine Wartungszeiten

Economic viability

- Particularly energy-efficient
- 60.000 operating hours (L70)
- Switching circuits do not affect the life span
- No maintenance periods

Optimale Beleuchtung

- Hochleistungs-LEDs (5 Watt)
- Tageslichtweiß (5.200K - 5.700K)
- Ra 80
- Versionen mit 10° Optik Punktlicht oder 25° Optik Streulicht

Optimal illumination

- High-performance LEDs (5 watts)
- Daylight white (5.200K - 5.700K)
- Ra 80
- Versions with 10° optics spot light or 25° optics scattered light

Eigenschaften

- Mit Magnetfuß oder Anschraubsockel erhältlich
- Bodenplatte oder Tischklemme für Befestigung der Magnetversion auf nichtmagnetischen Oberflächen
- Halslänge 80mm (Flanschversion) oder 600mm (Magnetfuß oder Anschraubsockel)
- 24V DC Anschluss (Maschinenspannung), M12 Sensorstecker

Features

- Available with magnetic foot or screw-on base
- Floor plate or table clamp for fixing magnet version to non-magnetic surfaces
- Neck length 80mm (flange version) or 600mm (magnetic foot or screw-on base)
- 24V DC connection (machine voltage), M12 sensor connector

Schutzart Tischversion / System of protection table version:



Schutzart Flanschversion / System of protection flange version:

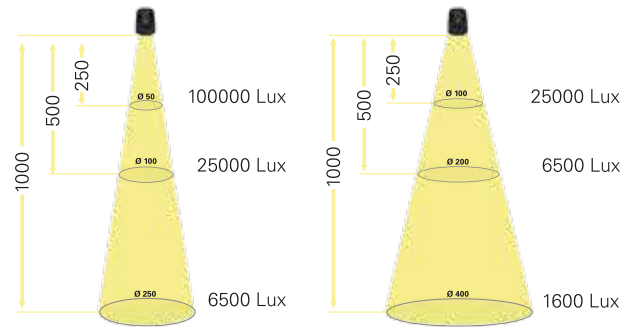


FLEXLED

Lichtdiagramm (Angaben in mm)

Version 10°

Version 25°



Beweglicher Schwanenhals, ummantelt mit einem wasserdichten und ölresistenten Schrumpfschlauch
Movable gooseneck wrapped in a watertight and oil resistant shrinkdown plastic tubing

Aluminiumgehäuse
Aluminum housing

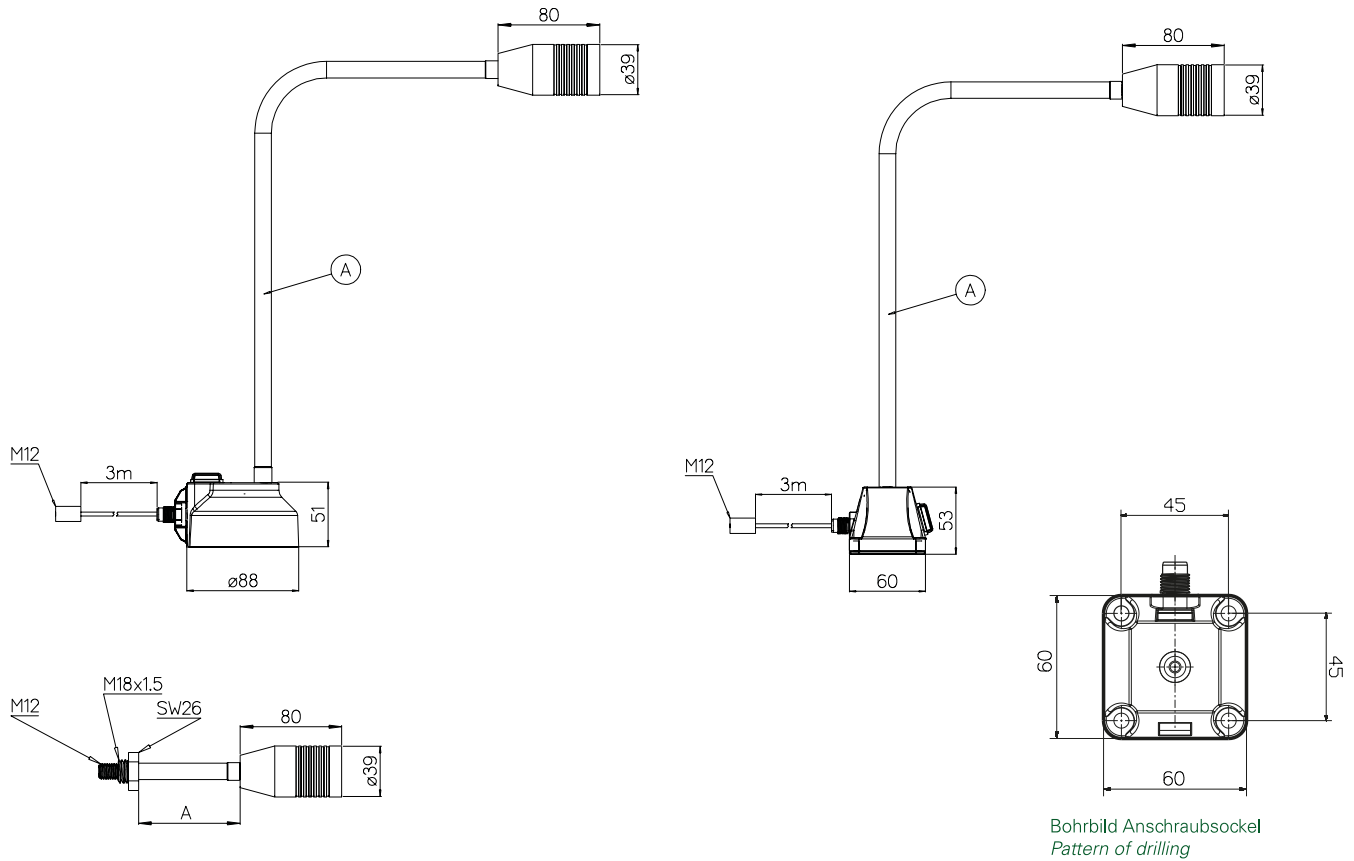
Hochleistungs-LEDs (10° / 25° Optik)
High-performance LEDs (10° / 25° optics)

Sprungsicheres Borosilikatglas (4mm)
Rugged borosilicate glass (4mm)

Mit Magnetfuß (Dauermagnet), oder als Anschraubvariante erhältlich
Magnet mount (permanent magnet) or screw mounting socket available



Flanschversion
Flange version



| Art.Nr. | Beschreibung | Abmessungen | Optik | Power | Anschluss |
|-----------|------------------------------------|-------------|-------|-------|-----------|
| 120511-01 | FLEXLED, Flex-Arm, M18x1,5 | A = 80mm | 10° | 5 W | 24V DC |
| 120511-02 | FLEXLED, Flex-Arm, Magnetfuß | A = 600mm | 10° | 5 W | 24V DC |
| 120511-03 | FLEXLED, Flex-Arm, Anschraubsockel | A = 600mm | 10° | 5 W | 24V DC |
| 120512-01 | FLEXLED, Flex-Arm, M18x1,5 | A = 80mm | 25° | 5 W | 24V DC |
| 120512-02 | FLEXLED, Flex-Arm, Magnetfuß | A = 600mm | 25° | 5 W | 24V DC |
| 120512-03 | FLEXLED, Flex-Arm, Anschraubsockel | A = 600mm | 25° | 5 W | 24V DC |

Netzteil für 110 - 240V AC ist nicht im Lieferumfang enthalten.

Power supply 110 - 240V AC is not included.