

GS-640

Gartenstrahler

Anwendung

Akzentuierung von Pflanzen oder Steinen
Anstrahlen von Skulpturen und Fassaden
Schilder-/Reklamebeleuchtung

LED

fest verbaute LEDs
mit Erdspieß aus Kunststoff
5 m Gummileitung
mit Schukostecker (IP44)

230V

IP65

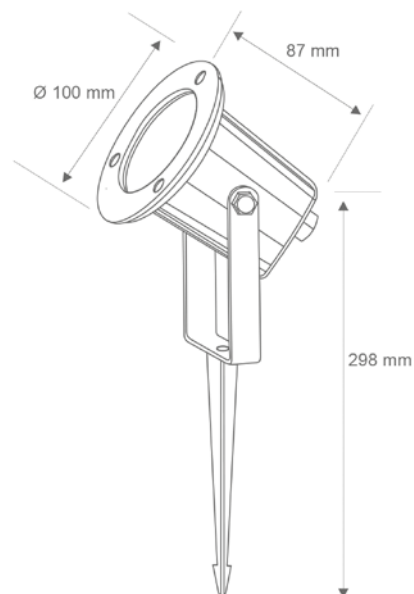
Systemleistung: 7,6 Watt
Farbwiedergabe: CRI>80
Ausstrahlwinkel: 40°
Gehäuse: Aluminium, dunkelgrau
Lebensdauer: 30.000 Std. (L70)
Schutzklasse: 1



schwenkbar



Bezeichnung	Kelvin	Lumen	Artikel-Nr.
GS-640	3.000	480	2570 0042



C+R Automations- GmbH

Nürnbergger Straße 45
90513 Zirndorf

Tel. +49 (0)911 656587-0
Fax +49 (0)911 656587-99

E-Mail: info@crautomation.de
www.crautomation.com

Änderungen vorbehalten

GS-1025

Gartenstrahler

Anwendung

Akzentuierung von Bäumen oder Steinen
Anstrahlen von Skulpturen und Fassaden
Schilder-/Reklamebeleuchtung

LED

fest verbaute LEDs
mit Erdspieß aus Kunststoff
5 m Gummileitung
mit Schukostecker (IP44)

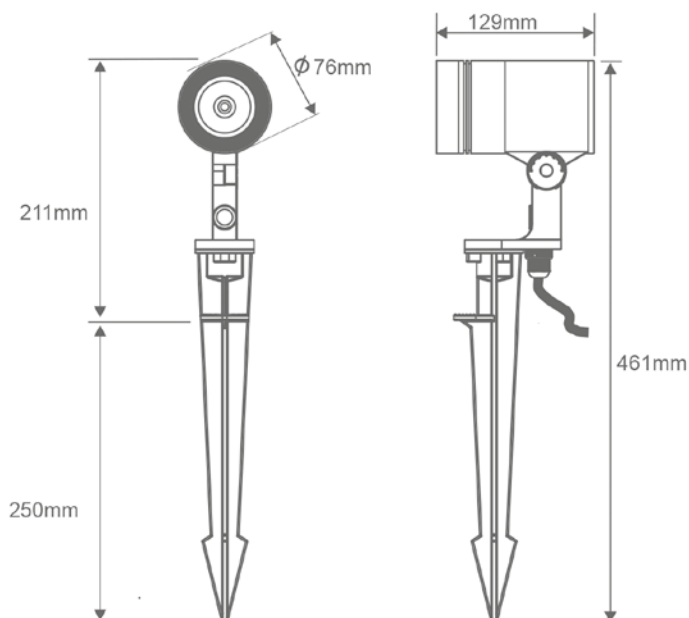
230V

IP65

Systemleistung: 12 Watt
Farbwiedergabe: CRI>80
Ausstrahlwinkel: 25°
Gehäuse: Aluminium, Silber
Lebensdauer: 30.000 Std. (L70)
Schutzklasse: 1



Bezeichnung	Kelvin	Lumen	Artikel-Nr.
GS-1025	3.000	820	2570 0032



C+R Automations- GmbH

Nürnberger Straße 45
90513 Zirndorf

Tel. +49 (0)911 656587-0
Fax +49 (0)911 656587-99

E-Mail: info@crautomation.de
www.crautomation.com

Änderungen vorbehalten

