



Ledinaire Scheinwerfer

BVP154 LED10/840 PSU 10W VWB MDU CE

LED Module 1000 lm - 840 Neutralweiß - elektronisches Betriebsgerät, schaltbar - Sehr breiter Ausstrahlungswinkel (100°) - Bewegungsmelder

Die sehr kompakten Ledinaire Scheinwerfer zeichnen sich durch eine hohe Effizienz und einen geringen Investitionsaufwand aus. Zusätzlich zu der einfachen Handhabung bieten die Scheinwerfer eine wartungsfreie und zuverlässige Lösung.

Produkt Daten

Allgemeine Eigenschaften		CE-Zeichen	
Lampenfamiliencode	LED10 [LED Module 1000 lm]	CE-Zeichen	ja
Farbe der Lichtquelle	840 Neutralweiß	ENEC-Zeichen	Nein
Lichtquelle austauschbar	Nein	Garantiedauer	3 Jahre
Anzahl Vorschaltgeräte	-	Optiktyp im Außenbereich	Sehr breiter Ausstrahlungswinkel (100°)
Betriebsgerät	PSU [elektronisches Betriebsgerät, schaltbar]	Konstante Lichtabstrahlung	Nein
Betriebsgerät inklusive	Ja	Anzahl Leuchten pro Sicherung mit 16 A Typ B	220
Typ optische Abdeckung/Linse	GC [Klarglas]	EU RoHS-konform	Ja
Ausstrahlungswinkel Leuchte	100°	Typ des Lichtquellenmoduls	LED
Lichtregelung	MDU [Bewegungsmelder]	Lichttechnische Daten	
Steuerungsschnittstelle	-	Nach oben gerichtete Lichtstromrate	0
Elektrischer Anschluss	Freie Anschlussleitungen	Standardaufneigung Aufsatzmontage	0°
Kabel	Anschlußkabel ohne Stecker 1 m (CIK)	Standardaufneigung Ansatzmontage	0°
IEC-Schutzart	Schutzklasse I		
Entflammbarkeitszeichen	-		

Ledinaire Scheinwerfer

Elektrische Kenndaten

Eingangsspannung	220 bis 240 V
Eingangsfrequenz	50 oder 60 Hz
Leistungsaufnahme Konstantlichtstrom bei Installation	- W
Durchschnittlicher CLO-Stromverbrauch	- W
Leistungsaufnahme Konstantlichtstrom am Ende der Lebensdauer	- W
Einschaltstrom	0,54 A
Einschaltzeit	0,0054 ms
Leistungsfaktor (min.)	0.7

Dimmen

Dimmbar	Nein
---------	------

Mechanische Kenndaten

Gehäusematerial	Aluminiumdruckguss
Reflektor-Material	Polycarbonat
Optisches Material	Polycarbonat
Material optische Abdeckung/Linse	Glas
Befestigungsmaterial	Stahl
Montagevorrichtung	MBA [Verstellbarer Bügel]
Form optische Abdeckung/Linse	flach
Ausführung optische Abdeckung	Klar
Gesamte Länge	150 mm
Gesamte Breite	35 mm
Gesamte Höhe	160 mm
Effektive Projektionsfläche	0,018 m ²
Farbe	Aluminium und Grau
Abmessungen (Höhe x Breite x Tiefe)	160 x 35 x 150 mm (6.3 x 1.4 x 5.9 in)

Zulassungen und Anwendungseigenschaften

Schutzart (IP)	IP65 [Schutz gegen Eindringen von Staub, strahlwassergeschützt]
Schlagfestigkeit (IK)	IK07 [IK06]

Überspannungsschutz (allgemein/differenziell) Überspannungsschutz bis Level 2 kV

Initialkennwerte (IEC konform)

Lichtstrom-Neuwert (Systemlichtstrom)	1050 lm
Lichtstromtoleranz	+/-10%
Initiale Leuchtenlichtausbeute	105 lm/W
Initiale ähnlichste Farbtemperatur	4000 K
Init. Farbwiedergabeindex	80
Anfängliche Farbsättigung	<7 SDCM
Systemleistung	10 W
Toleranz Leistungsaufnahme	+/-10%

Lebensdauer kennwerte (IEC konform)

Ausfallrate des Betriebsgeräts bei mittlerer Nutzlebensdauer von 50.000 Std.	10 %
Lichtstromstabilität während der Nutzlebensdauer von 50.000 Stunden, bei 25 °C	L70

Anwendungsparameter

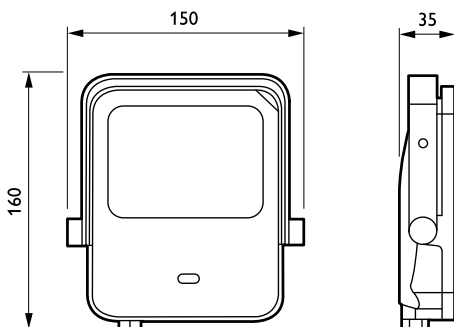
Umgebungstemperaturbereich	-25 bis +40 °C
Maximaler Dimmlevel	Nicht zutreffend

Produktdaten

Gesamt-Produktcode	871016333132499
Bestell-Produktname	BVP154 LED10/840 PSU 10W VWB MDU CE
EAN/UPC - Produkt	8710163331324
Bestellcode	33132499
Anzahl pro Verpackung	1
SAP-Zähler - Pakete pro Außenkarton	18
Material-Nr. (12NC)	911401733342
Nettogewicht (Einzelteil)	0,650 kg



Abmessungsskizzen



Ledinaire floodlight BVP105/106



Ledinaire Scheinwerfer

BVP154 LED21/840 PSU 20W VWB MDU CE

LED Module 2000 lm - 840 Neutralweiß - elektronisches Betriebsgerät, schaltbar - Sehr breiter Ausstrahlungswinkel (100°) - Bewegungsmelder

Die sehr kompakten Ledinaire Scheinwerfer zeichnen sich durch eine hohe Effizienz und einen geringen Investitionsaufwand aus. Zusätzlich zu der einfachen Handhabung bieten die Scheinwerfer eine wartungsfreie und zuverlässige Lösung.

Produkt Daten

Allgemeine Eigenschaften			
Lampenfamiliencode	LED20 [LED Module 2000 lm]	CE-Zeichen	ja
Farbe der Lichtquelle	840 Neutralweiß	ENEC-Zeichen	Nein
Lichtquelle austauschbar	Nein	Garantiedauer	3 Jahre
Anzahl Vorschaltgeräte	-	Optiktyp im Außenbereich	Sehr breiter Ausstrahlungswinkel (100°)
Betriebsgerät	PSU [elektronisches Betriebsgerät, schaltbar]	Konstante Lichtabstrahlung	Nein
Betriebsgerät inklusive	Ja	Anzahl Leuchten pro Sicherung mit 16 A Typ B	110
Typ optische Abdeckung/Linse	GC [Klarglas]	EU RoHS-konform	Ja
Ausstrahlungswinkel Leuchte	100°	Typ des Lichtquellenmoduls	LED
Lichtregelung	MDU [Bewegungsmelder]	Lichttechnische Daten	
Steuerungsschnittstelle	-	Nach oben gerichtete Lichtstromrate	0
Elektrischer Anschluss	Freie Anschlussleitungen	Standardaufneigung Aufsatzmontage	0°
Kabel	Anschlußkabel ohne Stecker 1 m (CIK)	Standardaufneigung Ansatzmontage	0°
IEC-Schutzart	Schutzklasse I		
Entflammbarkeitszeichen	-		

Ledinaire Scheinwerfer

Elektrische Kenndaten

Eingangsspannung	220 bis 240 V
Eingangsfrequenz	50 oder 60 Hz
Leistungsaufnahme Konstantlichtstrom bei Installation	- W
Durchschnittlicher CLO-Stromverbrauch	- W
Leistungsaufnahme Konstantlichtstrom am Ende der Lebensdauer	- W
Einschaltstrom	0,64 A
Einschaltzeit	0,0069 ms
Leistungsfaktor (min.)	0.8

Dimmen

Dimmbar	Nein
---------	------

Mechanische Kenndaten

Gehäusematerial	Aluminiumdruckguss
Reflektor-Material	Polycarbonat
Optisches Material	Polycarbonat
Material optische Abdeckung/Linse	Glas
Befestigungsmaterial	Stahl
Montagevorrichtung	MBA [Verstellbarer Bügel]
Form optische Abdeckung/Linse	flach
Ausführung optische Abdeckung	Klar
Gesamte Länge	150 mm
Gesamte Breite	35 mm
Gesamte Höhe	160 mm
Effektive Projektionsfläche	0,018 m ²
Farbe	Aluminium und Grau
Abmessungen (Höhe x Breite x Tiefe)	160 x 35 x 150 mm (6.3 x 1.4 x 5.9 in)

Zulassungen und Anwendungseigenschaften

Schutzart (IP)	IP65 [Schutz gegen Eindringen von Staub, strahlwassergeschützt]
Schlagfestigkeit (IK)	IK07 [IK06]

Überspannungsschutz (allgemein/differenziell) Überspannungsschutz bis Level 2 kV

Initialkennwerte (IEC konform)

Lichtstrom-Neuwert (Systemlichtstrom)	2100 lm
Lichtstromtoleranz	+/-10%
Initiale Leuchtenlichtausbeute	105 lm/W
Initiale ähnlichste Farbtemperatur	4000 K
Init. Farbwiedergabeindex	80
Anfängliche Farbsättigung	<7 SDCM
Systemleistung	20 W
Toleranz Leistungsaufnahme	+/-10%

Lebensdauer kennwerte (IEC konform)

Ausfallrate des Betriebsgeräts bei mittlerer Nutzlebensdauer von 50.000 Std.	10 %
Lichtstromstabilität während der Nutzlebensdauer von 50.000 Stunden, bei 25 °C	L70

Anwendungsparameter

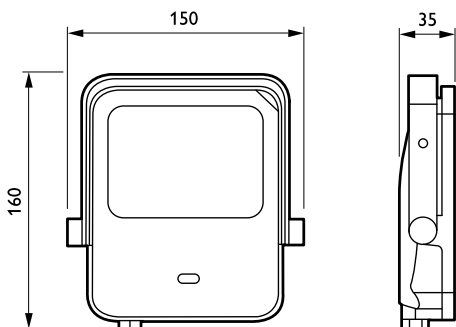
Umgebungstemperaturbereich	-25 bis +40 °C
Maximaler Dimmlevel	Nicht zutreffend

Produktdaten

Gesamt-Produktcode	871016333134899
Bestell-Produktname	BVP154 LED21/840 PSU 20W VWB MDU CE
EAN/UPC - Produkt	8710163331348
Bestellcode	33134899
Anzahl pro Verpackung	1
SAP-Zähler - Pakete pro Außenkarton	18
Material-Nr. (12NC)	911401733362
Nettogewicht (Einzelteil)	0,650 kg



Abmessungsskizzen



Ledinaire floodlight BVP105/106



Ledinaire Scheinwerfer

BVP154 LED52/840 PSU 50W VWB MDU CE

LED module 5000 lm - 840 Neutralweiß - elektronisches Betriebsgerät, schaltbar - Sehr breiter Ausstrahlungswinkel (100°) - Bewegungsmelder

Die sehr kompakten Ledinaire Scheinwerfer zeichnen sich durch eine hohe Effizienz und einen geringen Investitionsaufwand aus. Zusätzlich zu der einfachen Handhabung bieten die Scheinwerfer eine wartungsfreie und zuverlässige Lösung.

Produkt Daten

Allgemeine Eigenschaften			
Lampenfamiliencode	LED50 [LED module 5000 lm]	CE-Zeichen	ja
Farbe der Lichtquelle	840 Neutralweiß	ENEC-Zeichen	Nein
Lichtquelle austauschbar	Nein	Garantiedauer	3 Jahre
Anzahl Vorschaltgeräte	-	Optiktyp im Außenbereich	Sehr breiter Ausstrahlungswinkel (100°)
Betriebsgerät	PSU [elektronisches Betriebsgerät, schaltbar]	Konstante Lichtabstrahlung	Nein
Betriebsgerät inklusive	Ja	Anzahl Leuchten pro Sicherung mit 16 A Typ B	47
Typ optische Abdeckung/Linse	GC [Klarglas]	EU RoHS-konform	Ja
Ausstrahlungswinkel Leuchte	100°	Typ des Lichtquellenmoduls	LED
Lichtregelung	MDU [Bewegungsmelder]	Lichttechnische Daten	
Steuerungsschnittstelle	-	Nach oben gerichtete Lichtstromrate	0
Elektrischer Anschluss	Freie Anschlussleitungen	Standardaufneigung Aufsatzmontage	0°
Kabel	Anschlußkabel ohne Stecker 1 m (C1K)	Standardaufneigung Ansatzmontage	0°
IEC-Schutzart	Schutzklasse I		
Entflammbarkeitszeichen	-		

Ledinaire Scheinwerfer

Elektrische Kenndaten

Eingangsspannung	220 bis 240 V
Eingangsfrequenz	50 oder 60 Hz
Leistungsaufnahme Konstantlichtstrom bei Installation	- W
Durchschnittlicher CLO-Stromverbrauch	- W
Leistungsaufnahme Konstantlichtstrom am Ende der Lebensdauer	- W
Einschaltstrom	0,9 A
Einschaltzeit	0,01088 ms
Leistungsfaktor (min.)	0,9

Dimmen

Dimmbar	Nein
---------	------

Mechanische Kenndaten

Gehäusematerial	Aluminiumdruckguss
Reflektor-Material	Polycarbonat
Optisches Material	Polycarbonat
Material optische Abdeckung/Linse	Glas
Befestigungsmaterial	Stahl
Montagevorrichtung	MBA [Verstellbarer Bügel]
Form optische Abdeckung/Linse	flach
Ausführung optische Abdeckung	Klar
Gesamte Länge	236 mm
Gesamte Breite	38 mm
Gesamte Höhe	249 mm
Effektive Projektionsfläche	0,048 m ²
Farbe	Aluminium und Grau
Abmessungen (Höhe x Breite x Tiefe)	249 x 38 x 236 mm (9.8 x 1.5 x 9.3 in)

Zulassungen und Anwendungseigenschaften

Schutzart (IP)	IP65 [Schutz gegen Eindringen von Staub, strahlwassergeschützt]
Schlagfestigkeit (IK)	IK07 [IK06]

Überspannungsschutz (allgemein/differenziell)	Überspannungsschutz bis Level 2 kV
---	------------------------------------

Initialkennwerte (IEC konform)

Lichtstrom-Neuwert (Systemlichtstrom)	5250 lm
Lichtstromtoleranz	+/-10%
Initiale Leuchtenlichtausbeute	105 lm/W
Initiale ähnlichste Farbtemperatur	4000 K
Init. Farbwiedergabeindex	80
Anfängliche Farbsättigung	<7 SDCM
Systemleistung	50 W
Toleranz Leistungsaufnahme	+/-10%

Lebensdauer kennwerte (IEC konform)

Ausfallrate des Betriebsgeräts bei mittlerer Nutzlebensdauer von 50.000 Std.	10 %
Lichtstromstabilität während der Nutzlebensdauer von 50.000 Stunden, bei 25 °C	L70

Anwendungsparameter

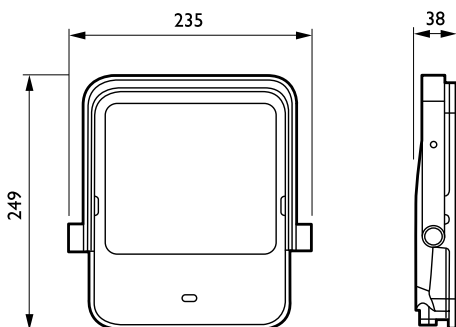
Umgebungstemperaturbereich	-25 bis +40 °C
Maximaler Dimmlevel	Nicht zutreffend

Produktdaten

Gesamt-Produktcode	871016333136299
Bestell-Produktname	BVP154 LED52/840 PSU 50W VWB MDU CE
EAN/UPC - Produkt	8710163331362
Bestellcode	33136299
Anzahl pro Verpackung	1
SAP-Zähler - Pakete pro Außenkarton	6
Material-Nr. (12NC)	911401733382
Nettogewicht (Einzelteil)	1,500 kg



Abmessungsskizzen



Ledinaire floodlight BVP105/106

Ledinaire Scheinwerfer



© 2020 Signify Holding Alle Rechte vorbehalten. Signify gibt keine Zusicherungen und übernimmt keine Garantie bezüglich der Richtigkeit oder Vollständigkeit der in diesem Dokument enthaltenen Informationen und haftet nicht für Handlungen, die im Vertrauen darauf ausgeführt werden. Die in diesem Dokument vorgestellten Informationen sind, sofern keine anderslautende Vereinbarung mit Signify besteht, nicht als kommerzielles Angebot gedacht und sind nicht Teil eines Angebots oder Vertrags. Philips und das Philips Schildsymbol sind eingetragene Warenzeichen der Koninklijke Philips N.V.

www.lighting.philips.com
2020, Juni 5 – Änderungen vorbehalten