

LED-RLL BASIC II

Ringlupenleuchte mit Federgelenkarm
runde Linse Ø 120 mm | 3 oder 5 Dioptrien



21 ringförmig angeordnete LEDs für gleichmäßiges schattenfreies Licht



LED-Abdeckung aus schlagfestem Polycarbonat

- Leuchtenkopf mit schmalen Linsenrand für guten Zugang zum Objekt
- Licht zur Anpassung an verschiedene Sehaufgaben in 3 Stufen schaltbar (stepDIM: 30 – 80 – 100 %)
- hoher Bedien- und Sehkombfort für ermüdungsfreies Arbeiten

Lichttechnik

- gleichmäßiges schattenfreies Licht unter der Linse
- gute Farbwiedergabeeigenschaften, CRI > 90
- keine Wärmeabgabe in Ausstrahlrichtung
- keine IR- und UV-Lichtemissionen
- ca. 50.000 Stunden mittlere Lebensdauer der LEDs

Leuchtenkopf

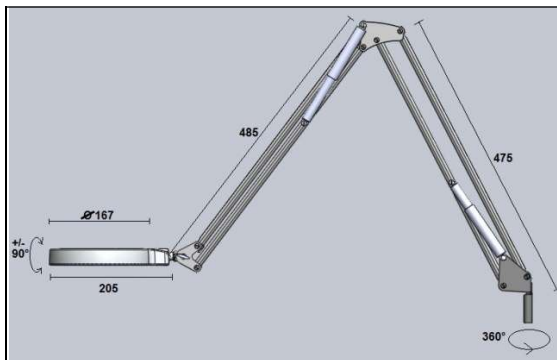
- schlagfester Kunststoff
- integrierter Bedientaster für Dimmen und Schalten
- flache Bauhöhe, schmaler Linsenrand
- leicht mattierte LED-Abdeckung aus hochwertigem Kunststoff
- 3D-Kopfgelenk

Federgelenkarm

- große Reichweite, leicht verstellbar – 6 Drehachsen
- kein Absacken, federbalanciertes Parallelogramm
- robuste, stabile 5-Rohr-Ausführung aus Metall
- gekapselte Federn

Linse

- bikonvex geschliffene Glaslupe Ø 120 mm
- wahlweise mit 3 oder 5 Dioptrien (175% bzw. 225% Vergrößerung)
- abnehmbare Linsenabdeckung



Beleuchtungsstärke	21 x LED (Nichia)	Gewicht: ca. 2,0 kg
Messabstand E_{max}		Leuchte: 24 V DC (SELV)
35 cm	1475 lx	III
30 cm	1950 lx	
25 cm	2550 lx	Steckernetzteil:
20 cm	3700 lx	100 - 240 V / 50 – 60 Hz
15 cm	5200 lx	IP 20
	5,3 W	
	CRI > 90	
	stepDIM:	
	30 – 80 – 100 %	

Technische Daten

Lichtverteilung	symmetrisch
Betriebsgerät	elektronisch - in 3 Stufen schaltbar (stepDIM: 30 – 80 – 100 %)
Netzanschlussleitung	ca. 2 m PVC-Kabel mit abnehmbarem Steckernetzteil (Eurostecker)
Lampenabdeckung	transluzenter, schlagzäher Kunststoff (PC)
Bedientaster	im Leuchtenkopf (Unterseite)
Standardbefestigung	Metall-Tischklemme (ca. 60 mm)
Farbe	weiß (RAL 9010)

Ringlupenleuchte RLL BASIC II , inkl. Tischklemme	628.10-3 (3 Dioptrien) 628.10-5 (5 Dioptrien)
Aufschraubflansch für waagrechte Flächen	301.10
Wandflansch	302.11
Tischfuß (7,5 kg)	305.10

C+R Automations- GmbH

Nürnberger Straße 45
90513 Zirndorf

Tel. +49 (0)911 656587-0
Fax +49 (0)911 656587-99

E-Mail: info@crautomation.de
www.crautomation.com

Änderungen vorbehalten

LED-RLL BASIC PRO II

Ringlupenleuchte mit Federgelenkarm
runde Linse Ø 150 mm | 3 Dioptrien

- sehr lichtstarke und universell einsetzbare Ringlupenleuchte
- großer Sichtbereich
- Licht zur Anpassung an verschiedene Sehaufgaben in 3 Stufen schaltbar (stepDIM 30 – 70 – 100%)
- hochwertiges „optisches Paket“ für gesteigerten Sehkomfort, dauerhaft hohe visuelle Wahrnehmungsgeschwindigkeit und ermüdungsfreies Arbeiten selbst bei sehr schwierigen Sehaufgaben



Lichttechnik

- ringförmiges LED-Modul
- sehr gleichmäßiges schattenfreies Licht unter der Linse
- keine Wärmeabgabe in Ausstrahlrichtung
- keine IR- und UV-Lichtemissionen
- langlebiges LED-Modul (L70 > 50.000 h)

Leuchtenkopf

- schlagfester Kunststoff
- 3-D-Gelenk: Schwenk-, dreh- und kipubar
- bündig integrierte, mattierte Lampenabdeckung
- inkl. abnehmbarer Linsenabdeckung

Linse

- bikonvex geschliffene Glaslupe Ø 150 mm, 3-Dioptrien
verzerrungsarm durch geringe Oberflächenkrümmung

Federgelenkarm

- leicht verstellbar – 6 Drehachsen
- kein Absacken, federbalanciertes Parallelogramm
- robuste, stabile Metallausführung
- große Reichweite
gekapselte Federn

Technische Daten

dimmbar	stepDIM 30 – 70 – 100%
Lichtfarbe	5000 K
LED-Lichtstrom	1500 lm
LED-Leistung	12 W
Beleuchtungsstärke	4000 lx (E _{max} @ 30 cm)
Farbwiedergabeindex	CRI > 90
Lichtverteilung	symmetrisch
IP Code	20
Schutzklasse	III (Leuchte) bzw. II (Netzteil)
Betriebsgerät	integrierter elektronischer LED-Konverter
Anschlussspannung	100 - 240 V/ 50 – 60 Hz
Netzanschlussleitung	1,5 m PVC-Kabel mit Eurostecker
Lampenabdeckung	opal, schlagzäher Kunststoff
Schalter	im Leuchtenkopf (Oberseite)
Standardbefestigung	Metall-Tischklemme (ca. 60 mm)
Farbe	weiß (RAL 9010)

Ringlupenleuchte LED-RLL BASIC PRO II inkl. Tischklemme	632.10-3
Aufschraubflansch für waagrechte Flächen	301.10
Wandflansch	302.11
Tischfuß (7,5 kg)	305.10

Zubehör

Ringlupenleuchte LED-RLL BASIC II

Aufschraubflansch für waagrechte Flächen
Wandflansch
Tischfuß (7,5 kg)

301.10
302.11
305.10



305.10



302.11



301.10