

MIDILED



LED2WORK

LED-LEUCHTEN MADE IN GERMANY

Mit ihrer kompakten Größe von 135 x 40 x 40 Millimetern eignet sich die MIDILED für Maschinen und Anlagen, in denen wenig Platz für die Beleuchtung bleibt. Der Einsatzbereich der MIDILED umfasst Drehmaschinen, Bohrmaschinen, Fräsmaschinen oder Stanzautomaten. Im Maschinenraum sorgt die tageslichtweiße MIDILED für eine starke, flächige Ausleuchtung. Gerade für Arbeitsbereiche in Maschinen ist es vorteilhaft, dass die MIDILED sich in einer Neigung von +/- 30 Grad verstellen lässt. Umherfliegende Späne, Wasser oder Öl sind kein Hindernis für den Einsatz der robusten MIDILED.

With its compact dimensions of 135 x 40 x 40 millimetres, the MIDILED is suitable for machinery and installations with little space left for lighting. The MIDILED's area of deployment includes lathes, drills, milling machines or punching presses. In machine rooms, the daylight white MIDILED provides a strong, planar illumination. Precisely for working areas in machinery, an advantage is that the MIDILED can be adjusted to an inclination of +/- 30 degrees. Flying shavings, water or oil are no obstacle to the deployment of the robust MIDILED.

Robuste Bauweise

- Schutzart IP68, Schutzklasse III
- Sprung sicheres Einscheiben-Sicherheitsglas (ESG / 4mm)
- Ölresistent
- Wärmeabführung erfolgt über das Aluminiumgehäuse nach hinten, daher: kaum Wärmeabstrahlung des Leuchtmittels, keine Verbrennungsgefahr

Robust construction

- Protection type IP68, protection class III
- Crack-resistant toughened glass (safety glass / 4mm)
- Oil-resistant
- Heat dissipation is backwards via the aluminium casing, therefore: almost no illuminant heat radiation, no risk of burns

Wirtschaftlichkeit

- Besonders energieeffizient
- 60.000 Betriebsstunden (L70 / B10)
- Lebensdauer schaltungsunabhängig
- Keine Wartungszeiten

Economic viability

- Particularly energy-efficient
- 60.000 operating hours (L70 / B10)
- Switching circuits do not affect the life span
- No maintenance periods

Optimale Beleuchtung

- 21 SMD LEDs
- Tageslichtweiß (5.200K - 5.700K)
- Ra 85
- 120° Abstrahlwinkel (weitstrahlend)
- Flimmerfreies Licht ohne UV- und IR-Anteil

Optimal illumination

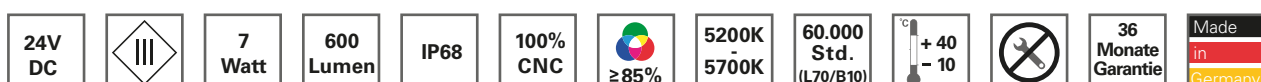
- 21 SMD LEDs
- Daylight white (5.200K - 5.700K)
- Ra 85
- 120° beam angle (wide beam)
- Flicker-free light without UV and IR components

Eigenschaften

- Einfaches Nachrüsten von Maschinen
- Kompakte Größe: 135 x 40 x 40mm
- 24V DC Anschluss (Maschinenspannung), M12 Sensorstecker
- Über Montagebügel V2A in einer Neigung von +/- 30 Grad verstellbar

Features

- Simple retrofitting of machinery
- Compact size: 135 x 40 x 40mm
- 24V DC connection (machine voltage), M12 sensor connector
- Adjustable via V2A mounting bracket to an inclination of +/- 30 degrees



MIDILED



Ölresistent
Oil resistant

IP68

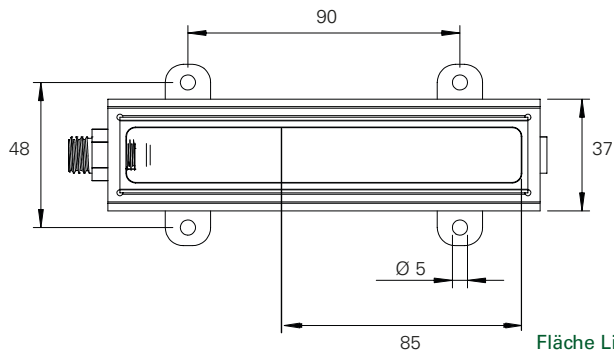
Sprungsicheres ESG
(Einscheiben-Sicherheitsglas)
Crack-resistant toughened
glass (safety glass)

SMD LEDs
SMD LEDs

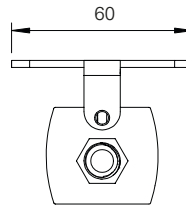
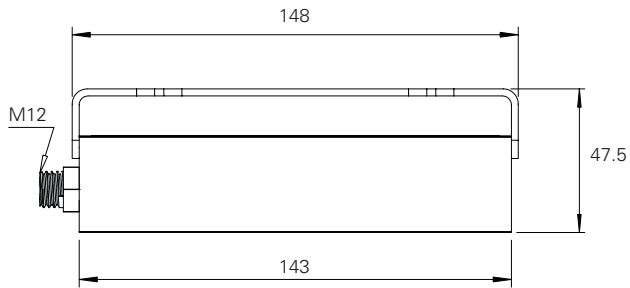
V2A-Bügel
V2A bracket

Aluminium Profil dient zur LED-
Aufnahme und Wärmeabführung
Aluminium profile for LED fitting
and heat dissipation

M12 Sensorstecker
M12 sensor connector



Fläche Lichtaustritt 85mm / Light emission window 85mm



Art.Nr.	Beschreibung	Optik	E _{max}	Lumen	Power	Anschluss
110614-01	MIDILED inkl. Montagebügel V2A	120°	>240 lx	>600 lm	7 W	24V DC

E_{max} = max. Beleuchtungsstärke / Meßfeld 100 x 100cm
Abstand 100cm

E_{max} = maximum illuminance / measuring field 100 x 100cm
distance 100cm