

## METOLIGHT® LED-Rasterdeckenleuchte RDL UVL-6262

Die METOLIGHT® LED-Rasterdeckenleuchte RDL UVL-6262 ist eine ultra-flache, leichte LED-Flachpanel-Leuchte mit integriertem UV-Filter (470 nm - hellgelb oder 520 nm - goldgelb) zum Einbau sogenannten „Gelbräumen“ mit Rasterdecken mit 62,5 mm Raster. Die Einbautiefe beträgt nur 11 mm.

Die LED-Leisten Aluminiumkern-Leiterplatte sind im Alu-Rahmen seitlich montiert, eine gelaserte Streuscheibe mit tausenden kleinster Linsen verteilt das Licht gleichmäßig und schattenfrei auf die opale Leuchtenoberfläche. Der stabile Alu-Rahmen ist im Standard mattweiß pulverbeschichtet, kann auf Wunsch unter Berücksichtigung von Mindestliefermengen in vielen RAL-Farben gefertigt werden. Er dient gleichzeitig als Kühlkörper für die LEDs. Selbst im Dauerbetrieb wird die Leuchte nicht wärmer als ca. 35°C. Optional liefern wie diese Leuchte auch für 600er Deckenraster (Typ RDL UVL-6060).



Die Leuchte ist blendfrei (UGR <19) und somit bestens geeignet zur Beleuchtung am Arbeitsplatz.

Mit einem Lichtstrom von 3800 lm (Basis weiße LEDs) ersetzt diese LED-Flachleuchte bei nur 45 Watt Leistungsaufnahme mühelos herkömmliche Leuchten mit 4 x 18 Watt Leuchtstoffröhren mit Gesamtleistungsaufnahme von ca. 110 Watt (inkl. Vorschaltgerät)

Die geschlossene Leuchte ist zudem leicht zu reinigen, das externe, steckbare Netzteil mit TÜV-GS-Zertifizierung ist leicht austauschbar. Auch dimmbare Versionen (PMW oder 0-10 Volt, DALI) sind lieferbar.

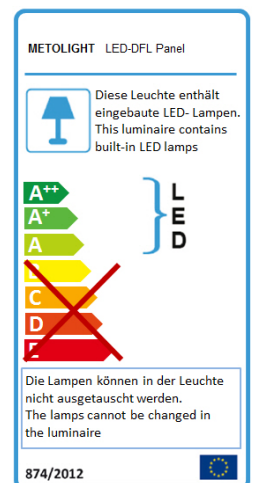
Wir liefern diese UV-Licht-freie Leuchte in 2 Lichtfarben

UVL 470 hellgelb, kein Licht unter 470 nm  
 UVL-520 goldgelb, kein Licht unter 520 nm



### Hinweise:

Die integrierten UV-Filterfolien sind Verschleißteile und fallen nicht unter Garantie. Je nach täglicher Einschaltdauer sollten diese nach 2-5 Jahren getauscht werden. Wir empfehlen eine Prüfung mit Spektrometer wenigstens einmal pro Jahr.



### Vorteile im Überblick

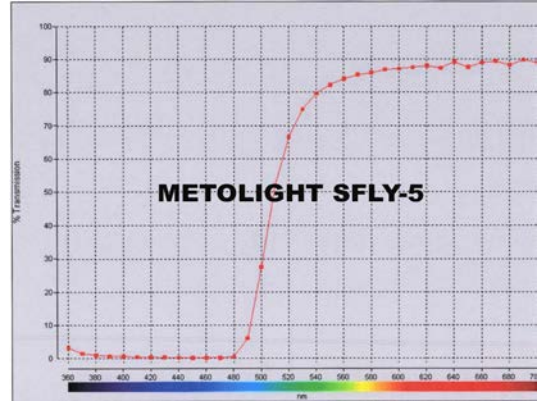
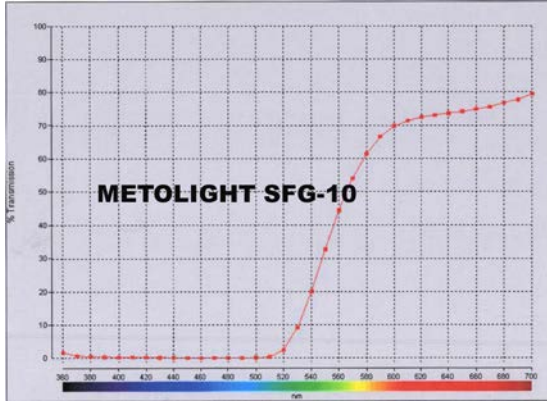
- Für Rasterdecken 625 x 625 mm (wahlweise auch für 600 x 600 mm)
- Ersetzt Rasterdeckenleuchten mit 4 Leuchtstoffröhren
- UV-Freie Beleuchtung
- 70% Stromkostensparnis im Vergleich zu Leuchtstoffröhren
- Durchschnittliche Brenndauer bis 30.000 Betriebsstunden (70% bei Tp 25°C)
- Sofort volle Leuchtkraft ohne Flackern oder Vorheizen
- Sehr geringe Wärmeentwicklung – keine Verbrennungsgefahr
- Flimmerfreies, brummfreies, arbeitsplatzgerechtes Licht
- Leicht zu reinigen
- CE- und RoHS-konform, entspricht Energieklasse A+
- Filterfolie kann nach Verschleiß ausgetauscht werden



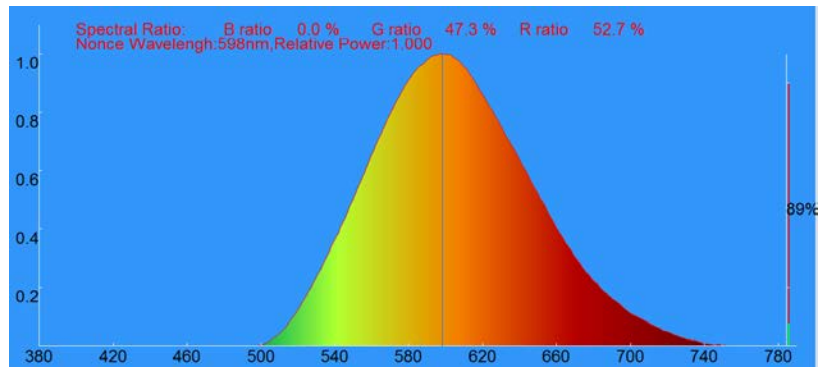
### Technische Daten

Eingangsspannung	110 – 255 V AC (ext. Netzteil)	UVL-470	Kein Licht unter 470 nm
Betriebsspannung	25-42VDC-1050 mA	UVL-470	Filter SFLY 5 - hellgelb
Leistungsaufnahme	45,5 W	UVL-520	Kein Licht unter 520 nm
Leistungsfaktor	netzteilabhängig > 0.90	UVL-520	Filter SFG10 - goldgelb
Dimmbar	optional, netzteilabhängig		
Betriebstemperatur	-20°C - + 50°C		
Lagertemperatur	-30°C - +60°C		
Abmessungen	622 x 622 x 10,4 mm	Lichtwinkel	ca. 100°
Gewicht	4,2 kg	Schutzklasse	IP52 – nur für den Innenbereich
Standards	CE, RoHS	Netzteil	Konstantstrom 25-42VDC-1050 mA

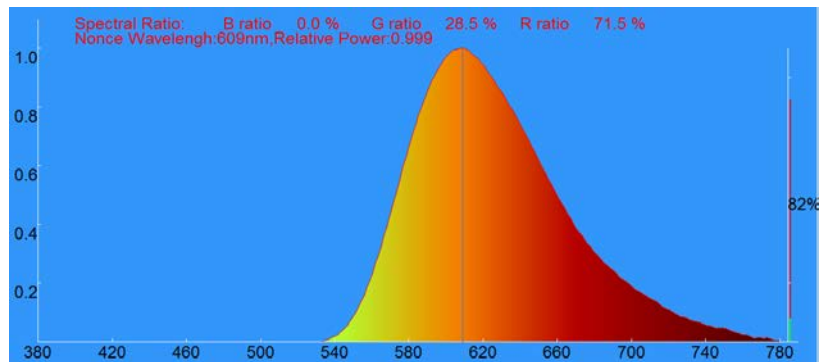
## Filterkurven



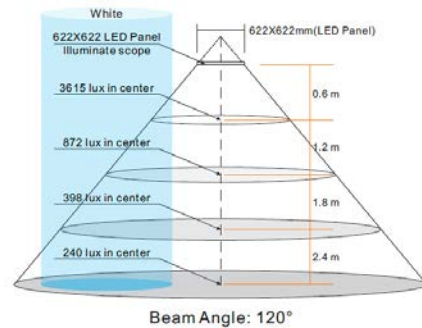
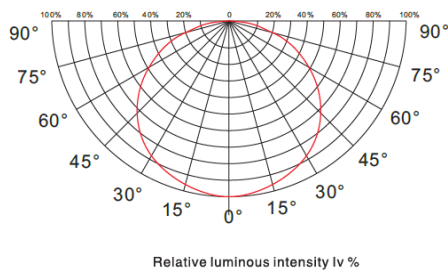
## RDL-UVL-470



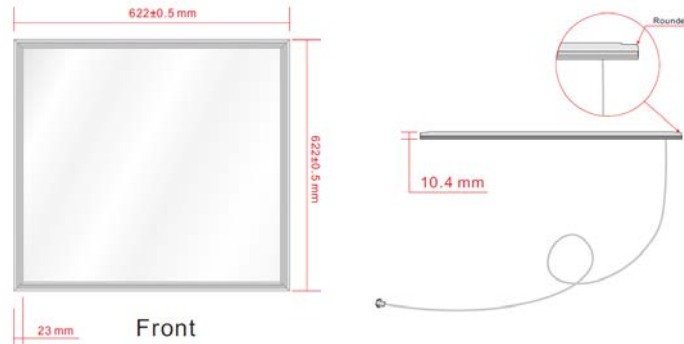
## RDL-UVL-520



## Radiation diagram



## Abmessungen

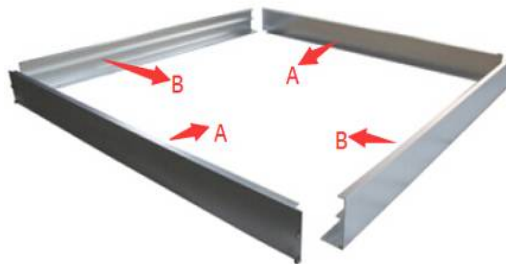


## Optional lieferbar:

### Aufbaurahmen 6262 oder 6060, weiß

zur Installation der LED-Panele an Wand oder auf Decke

Der Rahmen wird demontiert geliefert, die 4 Seiten werden durch innere Winkel und Schrauben miteinander verbunden

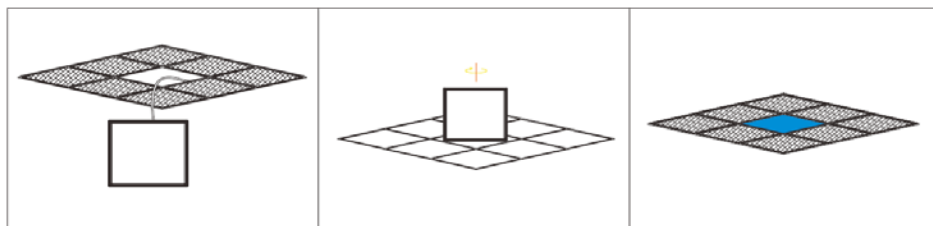


## Montageklammern

zum Einschrauben in die Profile. Die Leuchten werden dann in Deckenausschnitte eingeklipst.



## Einbauinstallation:



## Aufbauinstallation

