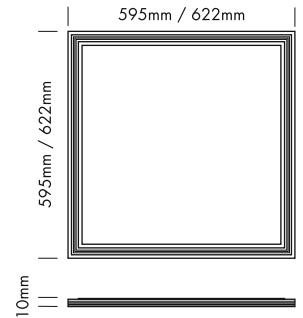
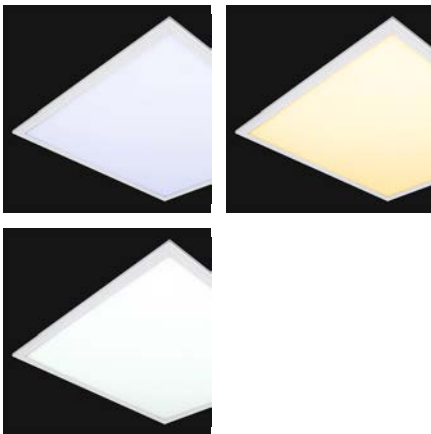


## PANEL DYNAMIC WHITE



**3.5**  
OPTION  
SEE PAGE 14



- flaches LED PANEL
- für Rasterdecken 600 x 600 mm und 625 x 625 mm
- Farbtemperatur stufenlos einstellbar von 3000 K bis 5700 K
- mit Mikroprismen Diffusor (UGR <19)
- für Wand- oder Deckenmontage (mit optionalem Montagehalter)
- abhängbar (mit optionalem Abhängeset)
- PUSH-DIM Funktion (Dimmung und Einstellung der Farbtemperatur)
- Human Centric Lighting (HCL) Funktionen in Verbindung mit der Fernbedienung (optional) und dem Sensormodul (optional) – siehe nächste Seite

### Technische Daten

IP-Klasse:	IP40
Spannungsversorgung:	220-240 VAC 50/60 Hz
Gehäuse:	Metallrahmen weiß, Panel PMMA weiß opal
Treiber:	inklusive
Umgebungstemperatur:	-10° C bis +45° C

### Photometrische Daten

LED Typ:	SMD CHIP	
Lichtstrom:	Weiß	3300 Lumen
	Warm weiß	2900 Lumen
	Warm weiß+weiß	3100 Lumen
Farbtemperatur:	Weiß	5700 K
	Warm weiß	3000 K
CRI:	80	
Abstrahlwinkel:	120°	
UGR:	<19	

Photometrische Daten können fertigungsbedingt von Produktionsreihe zu Produktionsreihe innerhalb der EG Richtlinie abweichen.



- slim LED PANEL
- for grid ceiling 600 x 600 mm and 625 x 625 mm
- colour temperature is continuously adjustable from 3000 K to 5700 K
- with microprism diffuser (UGR <19)
- for wall or ceiling mounting (with optional mounting bracket)
- for suspension (with optional suspension set)
- PUSH-DIM function (dimming and adjustment of the colour temperature)
- Human Centric Lighting (HCL) function in combination with the remote controller (optional) and the sensor module (optional) – see next page

### Technical Data

IP classification:	IP40
Power source:	220-240 VAC 50/60 Hz
Housing:	metal frame white, panel PMMA white opal
Driver:	including
Operating temperature range:	-10° C till +45° C

### Photometric Data

LED type:	SMD CHIP	
Luminous flux:	white	3300 Lumen
	warm white	2900 Lumen
	warm white+white	3100 Lumen
Colour temperature:	white	5700 K
	warm white	3000 K
CRI:	80	
Beam angle:	120°	
UGR:	<19	

Due to conditions of production photometric data can vary from production batch to production batch within the EU directive.

## Zubehör / Accessories

Zubehör: Seite **601**  
accessories: page **601**

## Produkttypen / Product Type

**EULUMDAT/IES** see page 10

Artikel-Nr. order code	Farbe colour	dimmbar dimmable	für Rasterdecke for grid ceiling	LED Leistung LED power	Leistungsaufnahme* Power consumption*	Gewicht weight	EEL EEL
L80000DY	DYNAMIC WHITE	✓	600 x 600 mm	38 Watt	43 Watt	3,3 kg	A
L8000DY	DYNAMIC WHITE	✓	625 x 625 mm	38 Watt	43 Watt	3,3 kg	A

\*Tatsächliche Leistungsaufnahme / Actual power consumption



Das Dynamic White Panel kann manuell per PUSH-DIM (Dimmung und Einstellung der Farbtemperatur) gesteuert werden.

In Verbindung mit der optionalen Fernbedienung und dem Sensor Modul stellt es ein komplettes Human Centric Lighting (HCL) System dar, welches folgende Funktionen ermöglicht:

- Manuelle Dimmung
- Manuelle Einstellung der Farbtemperatur
- Circadianes Licht (Veränderung der Farbtemperatur und Helligkeit abhängig vom Tagesverlauf)
- Anpassen der Helligkeit abhängig zum Umgebungslicht
- Abspeichern von Szenen
- Urlaubsmode (An/Aus, Dimmverlauf und Farbtemperaturverlauf des Vortages wird wiederholt)
- Wake-Up Funktion (Aufwachen durch simulierten Sonnenaufgang)
- Bewegungsmelder Funktion

Das optionale Sensor Modul vereint 3 Funktionen:

- Bewegungsmelder
- Lichtsensor
- IR Empfänger für die Fernbedienung

Dynamic White Panel can be manually controlled by PUSH-DIM (dimming and adjustment of the colour temperature).

In combination with the optional remote control and the sensor module it is a complete Human Centric Lighting (HCL) system, which offers the following functions:

- manual dimming
- manual adjustment of the colour temperature
- circadian light (changing of the colour temperature and brightness during the course of the day)
- adjustment of the brightness according to the ambient light
- saving of scenes
- vacation mode (on/off, dimming and colour temperature patterns of the last day will be repeated)
- wake-up function (wake up with a sunrise simulation)
- motion detector function

The optional sensor module combined 3 functions:

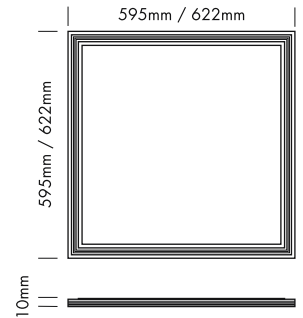
- motion detector function
- photosensor
- IR receiver for the remote controller

## Produkttypen / Product Type

Artikel-Nr. order code	Bezeichnung description
L513177R	HCL IR Fernbedienung / HCL IR remote controller
L513177	HCL Sensor Modul (3-in-1) / HCL sensor module (3-in-1)

## PANEL RGBW

PROLED®



- flaches RGBW LED PANEL
- für Rasterdecken 600 x 600 mm und 625 x 625 mm
- dimmbar, autom. Farbwechsel, per DMX 512, DALI, 1-10 V, KNX ansteuerbar über MBNLED RGBAW MULTI Netzteile/Controller
- für Wand- oder Deckenmontage (mit optionalem Montagehalter)
- abhänger (mit optionalem Abhängeset)

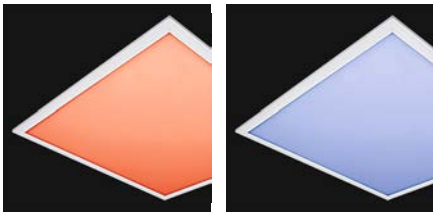
### Technische Daten

IP-Klasse:	IP40
Spannungsversorgung:	24 VDC Common Anode (CA)
Gehäuse:	Metallrahmen weiß, Panel PMMA weiß opal
Treiber:	4-Kanal PWM Dimmer (optional)
Anschluss:	1x Kabel 5-POL auf offenes Kabelende
Umgebungstemperatur:	-10° C bis +45° C

### Photometrische Daten

LED Typ:	SMD CHIP	
Lichtstrom:	Rot	180 Lumen pro m
	Grün	700 Lumen pro m
	Blau	180 Lumen pro m
	Weiß	2000 Lumen pro m
	R+G+B+W	3000 Lumen pro m
Wellenlänge:	Rot	620 nm
	Grün	627 nm
	Blau	466 nm
	Farbtemperatur:	Neutral weiß
CRI:	80	
Abstrahlwinkel:	120°	

Photometrische Daten können fertigungsbedingt von Produktionsreihe zu Produktionsreihe innerhalb der EG Richtlinie abweichen.



- slim RGBW LED PANEL
- for grid ceiling 600 x 600 mm and 625 x 625 mm
- dimmable, autom. colour change, DMX 512, DALI, 1-10 V, KNX controllable by MBNLED RGBAW MULTI power supplies/controller
- for wall or ceiling mounting (with optional mounting bracket)
- for suspension (with optional suspension set)

### Technical Data

IP classification:	IP40
Power source:	24 VDC Common Anode (CA)
Housing:	metal frame white, panel PMMA white opal
Driver:	4-channel PWM dimmer (optional)
Electrical connection:	1x cable with 5-PIN to open wires
Operating temperature range:	-10° C till +45° C

### Photometric Data

LED type:	SMD CHIP	
Luminous flux:	red	180 Lumen per m
	green	700 Lumen per m
	blue	180 Lumen per m
	white	2000 Lumen per m
	r+g+b+w	3000 Lumen per m
Wave length:	red	620 nm
	green	627 nm
	blue	466 nm
	Colour temperature:	neutral white
CRI:	80	
Beam angle:	120°	

Due to conditions of production photometric data can vary from production batch to production batch within the EU directive.



### Zubehör / Accessories

Zubehör:	Seite	601
Netzteile:	ab Seite	651
Kabel:	ab Seite	730
accessories:	page	601
power supplies:	from page	651
cables:	from page	730

### Produkttypen / Product Type

EULUMDAT/IES see page 10

Artikel-Nr. order code	Farbe colour	für Rasterdecke for grid ceiling	LED Leistung LED power	Leistungsaufnahme* Power consumption*	Gewicht weight	EEL EEI
L8000000	RGBW	600 x 600 mm	60 Watt	58 Watt	3,3 kg	A
L800L000	RGBW	625 x 625 mm	60 Watt	58 Watt	3,3 kg	A

\*Tatsächliche Leistungsaufnahme / Actual power consumption

## ZUBEHÖR FÜR PANEL 600 / ACCESSORIES FOR PANEL 600

PROLED®



### ABHÄNGESET / SUSPENSION SET

Mit dem Seilabhängungsset können die Panele stufenlos in beliebiger Höhe von der Decke abgehängt werden. Ein Set besteht aus:

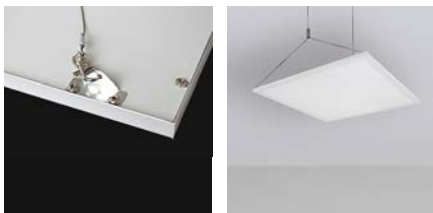
- 2x Y-Drahtseilhalter (stufenlose Höheneinstellung möglich)
- 4x Montagewinkel
- 2x Deckenbefestigung
- 2x Drahtseil 150 cm
- 6x Schraube mit Dübel

*With the steel cable suspension kit the panels can be suspended infinitely variable from the ceiling.*

*One kit consists of:*

- 2x Y cable glider (infinitely variable suspension possible)
- 4x mounting bracket
- 2x ceiling attachment
- 2x steel cable 150 cm
- 6x screw with plastic screw anchor

Artikel-Nr. order code	Bezeichnung description
L8000243	LED PANEL Abhängeset / LED PANEL suspension set



### SPRING MOUNTING SET

Ein Set besteht aus:

- 4x Haltefedern

*One kit consists of:*

- 4x spring clip

Artikel-Nr. order code	Bezeichnung description
L8000244	SPRING MOUNTING SET



### AUFPUTZ MONTAGERAHMEN / SURFACE MOUNTED FRAME

für Wand- und Deckenmontage / for wall or ceiling mounting

Artikel-Nr. order code	Bezeichnung description	Maße dimension
L8000245	LED PANEL Aufputz Montagerahmen weiß / LED PANEL surface mounted frame white	600 x 600 mm
L8000246	LED PANEL Aufputz Montagerahmen weiß / LED PANEL surface mounted frame white	625 x 625 mm

