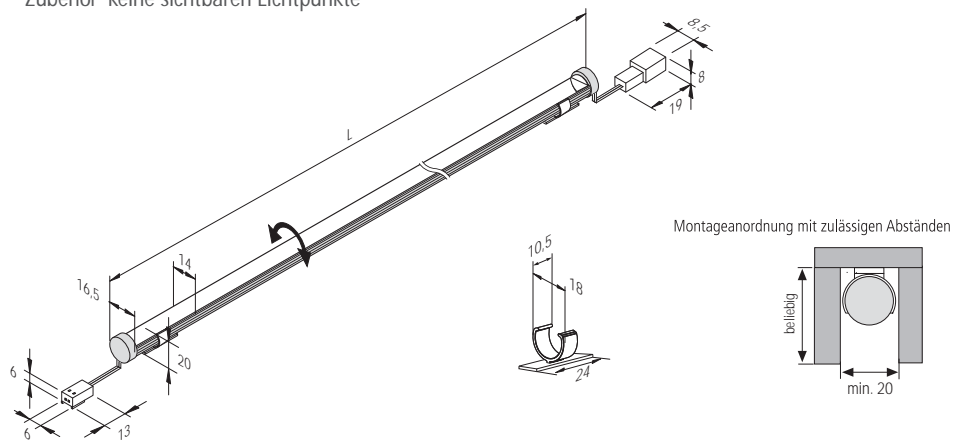


LED Pipe F

Drehbare LED Linienleuchte mit homogenem Flächenlicht



- Anschluss:** LED-Trafo DC 24V
- Leuchtmittel:** extrem langlebige 70 mW LED, \varnothing Lebensdauer 30.000 Stunden
- Energieeffizienz:** LED: 68 lm/W Leuchte: ca. 1100 lm/m (51 lm/W)
diese Leuchte enthält eingebaute, nicht austauschbare LED-Lampen der Energieklasse A bis A++
- Farbwiedergabe:** Ra/CRI 80
- Besonderheiten:** LEDs drehbar um 360° max. 48 W pro Anschlussleitung Montage mit Schraube in Holz oder mit Magnethalter als Zubehör keine sichtbaren Lichtpunkte



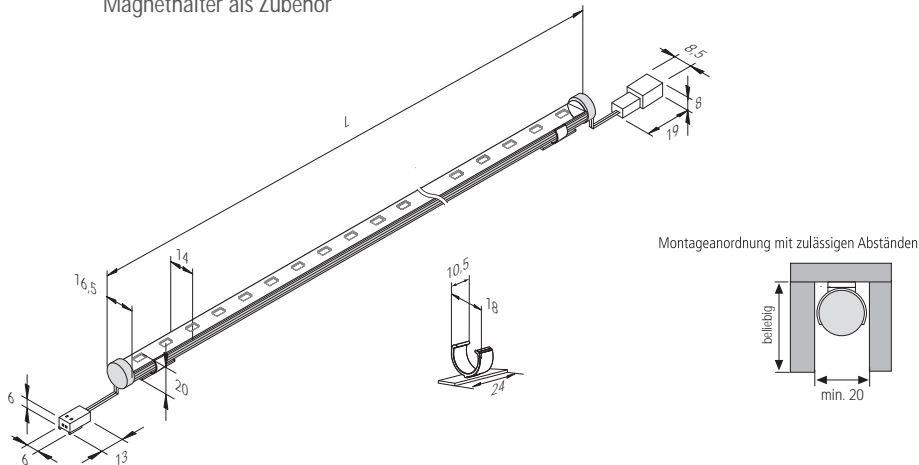
Artikel-Nr.	Bezeichnung	Abbildung	Hinweis	Gewicht ca.
610 016 101 02	LED Pipe F 310mm 6,5W ww		Lichtfarbe ww (warm weiß) ca. 3000 K Anschlussleitung 25 mm mit LED 24-Stecker Verbindungsleitung 25 mm mit LED 24-Buchse weitere Versionen ab 10 Stück auf Anfrage	65 g
610 016 102 02	LED Pipe F 610mm 13,0W ww		130 g	
610 016 103 02	LED Pipe F 910mm 19,5W ww		195 g	
610 016 114 02	LED Pipe F 1210mm 26,0W ww		280 g	
610 016 101 03	LED Pipe F 310mm 6,5W nw		Lichtfarbe nw (neutral weiß) ca. 4000 K Anschlussleitung 25 mm mit LED 24-Stecker Verbindungsleitung 25 mm mit LED 24-Buchse weitere Versionen ab 10 Stück auf Anfrage	65 g
610 016 102 03	LED Pipe F 610mm 13,0W nw		130 g	
610 016 103 03	LED Pipe F 910mm 19,5W nw		195 g	
610 016 114 03	LED Pipe F 1210mm 26,0W nw		280 g	
215 300 610 01	LED 24 Verbindungsleitung 1m		zur Verbindung der Pipe 310 - 910 mm mit dem Trafo	9 g
215 300 625 01	LED 24 Verbindungsleitung 2,5m		weitere Infos Seite 140	22 g
213 010 101 52	Magnethalter transparent		2er Set inkl. Magnet 25x10x3 mm	13 g

LED Pipe

Drehbare LED Linienleuchte für 24V



- Anschluss:** LED-Trafo DC 24V
- Leuchtmittel:** extrem langlebige 420 mW LED, ø Lebensdauer 30.000 Stunden
- Energieeffizienz:** LED: 80 lm/W Leuchte: ca. **1267 lm/m** (51 lm/W)
diese Leuchte enthält eingebaute, nicht austauschbare LED-Lampen der Energieklasse A bis A++
- Farbwiedergabe:** Ra/CRI 90
- Besonderheiten:** LEDs drehbar um 360° max. 48 W bzw. 1,9 m pro Anschlussleitung Montage mit Schraube in Holz oder mit Magnethalter als Zubehör



Artikel-Nr.	Bezeichnung	Abbildung	Hinweis	Gewicht ca.
610 014 911 03	LED Pipe 310mm 7,5W xw alu eloxiert		Lichtfarbe xw (extra warm weiß) ca. 2700 K Anschlussleitung 25 mm mit LED 24-Stecker Verbindungsleitung 25 mm mit LED 24-Buchse weitere Versionen ab 10 Stück auf Anfrage	65 g
610 014 912 03	LED Pipe 610mm 15,0W xw alu eloxiert		130 g	
610 014 913 03	LED Pipe 910mm 22,5W xw alu eloxiert		195 g	
610 014 904 03	LED Pipe 1210mm 30,0W xw alu eloxiert		Anschlussleitung 2,5 m mit LED 24-Stecker	280 g
610 014 911 02	LED Pipe 310mm 7,5W ww alu eloxiert		Lichtfarbe ww (warm weiß) ca. 3000 K Anschlussleitung 25 mm mit LED 24-Stecker Verbindungsleitung 25 mm mit LED 24-Buchse weitere Versionen ab 10 Stück auf Anfrage	65 g
610 014 912 02	LED Pipe 610mm 15,0W ww alu eloxiert		130 g	
610 014 913 02	LED Pipe 910mm 22,5W ww alu eloxiert		195 g	
610 014 904 02	LED Pipe 1210mm 30,0W ww alu eloxiert		Anschlussleitung 2,5 m mit LED 24-Stecker	280 g
610 014 911 01	LED Pipe 310mm 7,5W nw alu eloxiert		Lichtfarbe nw (neutral weiß) ca. 4000 K Anschlussleitung 25 mm mit LED 24-Stecker Verbindungsleitung 25 mm mit LED 24-Buchse weitere Versionen ab 10 Stück auf Anfrage	65 g
610 014 912 01	LED Pipe 610mm 15,0W nw alu eloxiert		130 g	
610 014 913 01	LED Pipe 910mm 22,5W nw alu eloxiert		195 g	
610 014 904 01	LED Pipe 1210mm 30,0W nw alu eloxiert		Anschlussleitung 2,5 m mit LED 24-Stecker	280 g
215 300 610 01	LED 24 Verbindungsleitung 1m		zur Verbindung der Pipe 310 - 910 mm mit dem Trafo weitere Infos Seite 140	9 g
215 300 625 01	LED 24 Verbindungsleitung 2,5m			22 g
213 010 101 52	Magnethalter transparent		2er Set inkl. Magnet 25x10x3 mm	13 g

Vitrinen - und Aufbauleuchten