

SPOTLED II



**LED2WORK**  
LED-LEUCHTEN MADE IN GERMANY

# SPOTLED II

Die SPOTLED II wurde für den festen Verbau in Maschinen und Anlagen entwickelt. Zwei verschiedene Versionen sowie drei unterschiedliche Abstrahlwinkel machen die SPOTLED II äußerst flexibel, so dass sie fast in jeder Maschine und Anlage optimal Platz findet. Als Einbauversion kann die SPOTLED II hinter der Maschinenverkleidung verbaut werden. Für die Aufbauversion ist ein V2A 3D-Gelenkwinkel lieferbar. Da es die gegen Wasser, Öl und Späne resistente SPOTLED II neben flächigem auch mit punktuellm Licht gibt, macht sie dies für die kameragestützte Qualitätssicherung geeignet.

## Robuste Bauweise

- Schutzart IP67, Schutzklasse III
- Sprungsicheres Einscheiben-Sicherheitsglas (ESG / 4mm)
- Ölresistent durch Dichtungen aus FKM (Viton®)
- Gedrehter Aluminium-Grundkörper, hartanodisiert, Wärmeabführung nach hinten
- Kaum Erwärmung des Leuchtmittels, somit kein Einbrennen von Kühlstoffen

## Wirtschaftlichkeit

- Besonders energieeffizient
- 50.000 Betriebsstunden (L70 / B10)
- Lebensdauer schaltungsunabhängig
- Keine Wartungszeiten

## Optimale Beleuchtung

- 6 Hochleistungs-LEDs
- Tageslichtweiß (5.200K - 5.700K)
- Ra 80
- Abstrahlwinkel 16°, 25° oder 40° für flächiges oder punktuellm Licht
- Flimmerfreies Licht ohne UV- und IR-Anteil

## Eigenschaften

- Einfache Nachrüstung von Maschinen
- Gehäusedurchmesser: 70mm
- Einbau- oder Aufbauversion lieferbar
- 24V DC Anschluss (Maschinenspannung), M12 Sensorstecker
- 3D V2A Gelenkwinkel für Aufbauversion lieferbar (optional)

*The SPOTLED II was developed for fixed mounting in machinery and installations. Two different versions as well as three differing beam angles make the SPOTLED II extremely flexible, so that it is ideally suited to almost any machinery and installation. The built-in version of the SPOTLED II can be mounted behind the machinery cladding. For the surface-mounted version is optionally a stainless steel 3D swivel head available. Since the water, oil and shaving-resistant SPOTLED II comes in both planar and spot lighting versions, it is also suitable for camera-supported quality assurance.*

## Robust construction

- Protection type IP67, protection class III
- Crack-resistant toughened glass (safety glass / 4mm)
- Oil-resistant with FKM seals (Viton®)
- Turned aluminium base body, hard-anodized, heat dissipation backwards
- Almost no heating of illuminant, therefore no baking in of coolants

## Economic viability



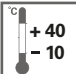

- Particularly energy-efficient
- 50.000 operating hours (L70 / B10)
- Switching circuits do not affect the life span
- No maintenance periods

## Optimal illumination

- 6 high-performance LEDs
- Daylight white (5.200K - 5.700K)
- Ra 80
- Beam angle 16°, 25° or 40° for planar or spot lighting
- Flicker-free light without UV and IR components

## Features

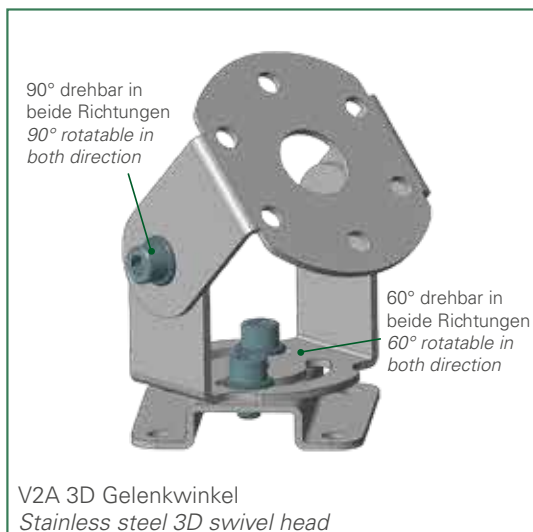
- Simple retrofitting of machinery
- Casing diameter: 70mm
- Built-in or surface-mounted version available
- 24V DC connection (machine voltage), M12 sensor connector
- 3D stainless steel swivel head for surface mounted version available (optionally)

24V DC		8,5 Watt	IP67	100% CNC		5200K - 5700K	50.000 Std. (L70/B10)			36 Monate Garantie	Made in Germany
750 Lumen			690 Lumen			680 Lumen					
16° Version / 16° version		25° Version / 25° version				40° Version / 40° version					

# SPOTLED II

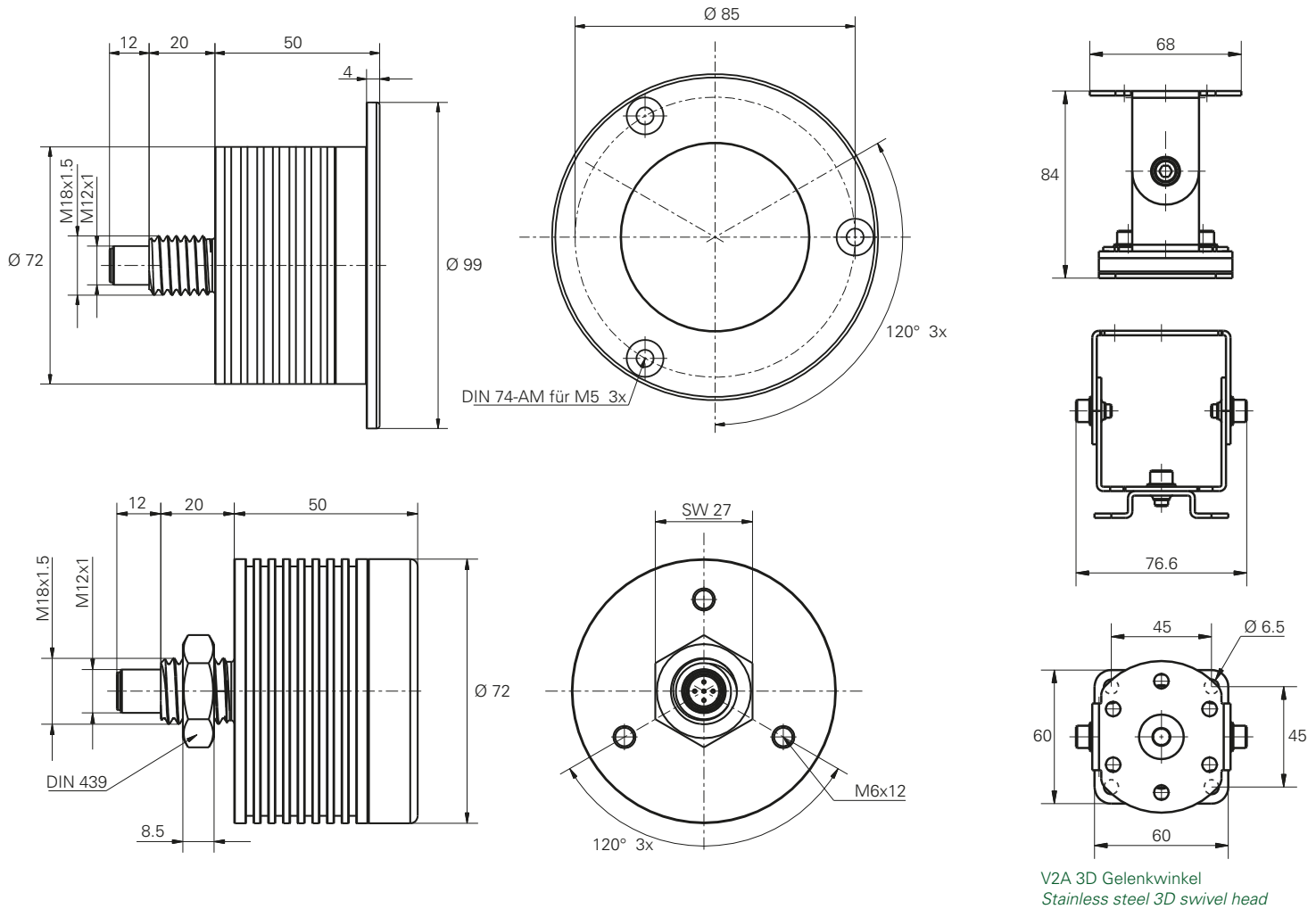


SPOTLED Einbauversion  
*SPOTLED built-in version*



Bei Verwendung 3D-Gelenkwinkel ist der Anschluss  
nur mit Winkelstecker möglich.  
*Using the 3D swivel head, the connection only works  
with an angle connector.*

# SPOTLED II



V2A 3D Gelenkwinkel  
Stainless steel 3D swivel head

Art.Nr.	Beschreibung	Optik	Emax	Lumen	Power	Anschluss
111111-11	SPOTLED II Aufbauversion Spot	16°	>5350 lx	>750 lm	8,5 W	24V DC
111111-12	SPOTLED II Einbauversion Spot	16°	>5350 lx	>750 lm	8,5 W	24V DC
111112-11	SPOTLED II Aufbauversion Medium	25°	>2300 lx	>650 lm	8,5 W	24V DC
111112-12	SPOTLED II Einbauversion Medium	25°	>2300 lx	>650 lm	8,5 W	24V DC
111113-11	SPOTLED II Aufbauversion Wide	40°	>1450 lx	>650 lm	8,5 W	24V DC
111113-12	SPOTLED II Einbauversion Wide	40°	>1450 lx	>650 lm	8,5 W	24V DC

## Zubehör SPOTLED II

214300-01	SPOTLED II V2A 3D Drehwinkel (für Aufbauversion)
-----------	--

Emax = max. Beleuchtungsstärke / Meßfeld 100 x 100cm  
Abstand 100cm

Emax = maximum illuminance / measuring field 100 x 100cm  
distance 100cm

Ab Umgebungstemperaturen >40°C muss die Leuchte fest mit einem Metallblech (Maschinenverkleidung) in der Mindestgröße 150 x 150mm verbunden werden, Wärmeleitpaste wird empfohlen.

Above temperatures >40°C, the lamp must be fixed with a metal plate to the machine casting. The fixing dimension must be minimum 150 x 150mm and we recommend the use of heat paste.