



NEU

TUBELED_40 Element

So einfach wie möglich, aber nicht einfacher

Die TUBELED_40 Element ist die LED Leuchte für alle, welche die starke Rüstung einer TUBELED_40 II nicht unbedingt brauchen. Dennoch ist die schlanke Industrielleuchte mit der Schutzart IP54 ausreichend gewappnet, um Arbeitsbereiche an Maschinen ohne KSS und Spanbeschuss oder Geräte und Anlagen ins richtige Licht zu setzen. Darüber hinaus gibt es die Variante zur elektrischen Verkettung und neben der 24V DC Version auch eine Version mit 230V AC Anschluss.

Die Technik

- Schlanker Leuchtenkörper aus Aluminium-Strangpressprofil mit schwarzen Kunststoff-Endkappen und abgedichteter PMMA Abdeckung

Ihre Vorteile

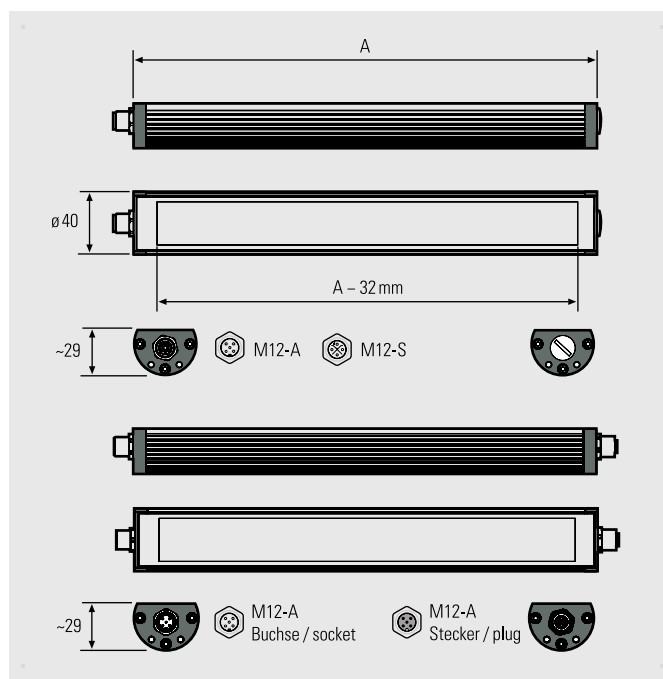
- Flimmerfreies und leistungsoptimiertes Flächenlicht, ohne UV- und IR-Anteil
- Tageslichtweiß
- Elektrisch verkettbar (kaskadierbar)

Einsatzbereiche

- Metall- oder Holzbearbeitung sowie Kunststoffverarbeitung
- Anlagen zur Montage und Verpackung

Ausführungen

- In 7 Längen lieferbar
- Varianten zur elektrischen Verkettung (kaskadierbar)
- Anschlussvarianten: 24V DC, 24V DC kaskadierbar oder 220-240V AC, jeweils über M12 Steckverbindungen





TUBELED_40 Element DC, 5200-5700K	Art.Nr.	Länge (A)	Optik	E _{max} *	Lampenlichtstrom	Leistung	Anschluss
TUBELED_40 Element	119010-02	190 mm	100°	219 lx	630 lm	-4 W	24V DC
TUBELED_40 Element	119110-02	280 mm	100°	325 lx	945 lm	-6 W	24V DC
TUBELED_40 Element	119210-02	365 mm	100°	428 lx	1260 lm	-8,5 W	24V DC
TUBELED_40 Element	119310-02	540 mm	100°	623 lx	1890 lm	-13 W	24V DC
TUBELED_40 Element	119410-02	715 mm	100°	796 lx	2520 lm	-17 W	24V DC
TUBELED_40 Element	119510-02	1040 mm	100°	1080 lx	3780 lm	-24 W	24V DC
TUBELED_40 Element	119610-02	1540 mm	100°	1348 lx	5670 lm	-37 W	24V DC
TUBELED_40 Element, kaskadierbar	119010-12	190 mm	100°	219 lx	630 lm	-4 W	24V DC
TUBELED_40 Element, kaskadierbar	119110-12	280 mm	100°	325 lx	945 lm	-6 W	24V DC
TUBELED_40 Element, kaskadierbar	119210-12	365 mm	100°	428 lx	1260 lm	-8,5 W	24V DC
TUBELED_40 Element, kaskadierbar	119310-12	540 mm	100°	623 lx	1890 lm	-13 W	24V DC
TUBELED_40 Element, kaskadierbar	119410-12	715 mm	100°	796 lx	2520 lm	-17 W	24V DC
TUBELED_40 Element, kaskadierbar	119510-12	1040 mm	100°	1080 lx	3780 lm	-24 W	24V DC
TUBELED_40 Element, kaskadierbar	119610-12	1540 mm	100°	1348 lx	5670 lm	-37 W	24V DC

Mit Durchgangsverdrahtung (kaskadierbar) können mehrere Leuchten elektrisch verkettet werden. Die Gesamtstromaufnahme darf 4A DC bei t_a max. +40°C nicht übersteigen.

TUBELED_40 Element AC, 5200-5700K	Art.Nr.	Länge (A)	Optik	E _{max} *	Lampenlichtstrom	Leistung	Anschluss
TUBELED_40 Element AC	119110-03	280 mm	100°	262 lx	1030 lm	-8,5 W	220-240V AC
TUBELED_40 Element AC	119310-03	540 mm	100°	502 lx	2060 lm	-17 W	220-240V AC
TUBELED_40 Element AC	119510-03	1040 mm	100°	957 lx	5120 lm	-34 W	220-240V AC
TUBELED_40 Element AC	119610-03	1540 mm	100°	1194 lx	6180 lm	-51 W	220-240V AC

Netzteile und Anschlussmaterial siehe Zubehör | Befestigungszubehör für TUBELED_40 Element finden Sie bei TUBELED_40 II

*maximale Beleuchtungsstärke, Messfeld 100 cm x 100 cm bei 100 cm Abstand



Zubehör	Art.-Nr.
Leuchtenhalter, Aluminium, 1 Paar	210200-06
Montagewinkel, VA, 1 Paar (LED-Leuchte in der Rotationsachse stufenlos um 111° verstellbar.)	210200-11
Montagewinkel, VA, 1 Paar, inkl. Magnet (LED-Leuchte in der Rotationsachse stufenlos um 111° verstellbar.)	210200-12
Leuchtenhalter, VA, 1 Paar, einstellbar + / -180°	210200-14

