





**SICHERHEITSVORSCHRIFTEN**

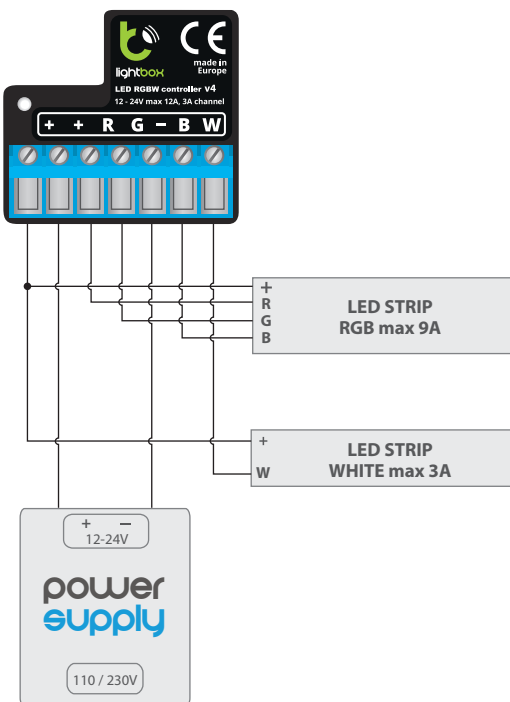
-  Nur Geräte mit zulässiger Leistung anschließen.
-  Gemäß dem in der Anleitung dargestellten Schema anschließen. Ein falscher Anschluss kann gefährlich sein und zur Beschädigung des Steuermoduls sowie zum Erlöschen der Garantie führen.
-  **GEFAHR!** Lebensgefahr durch Stromschlag (auch bei einem ausgeschalteten Gerät), an den Ausgängen kann elektrische Spannung vorliegen. Sämtliche Montagearbeiten sind **IMMER** im ausgeschalteten und spannungsfreien Zustand auszuführen.
-  Durch den Anschluss des Gerätes an Netzteile, welche den in den Normen EN 50081-1, EN 50082-1, UL508, EN 60950 festgelegten Anforderungen nicht entsprechen, erlischt die Garantie.

**1 INSTALATION**

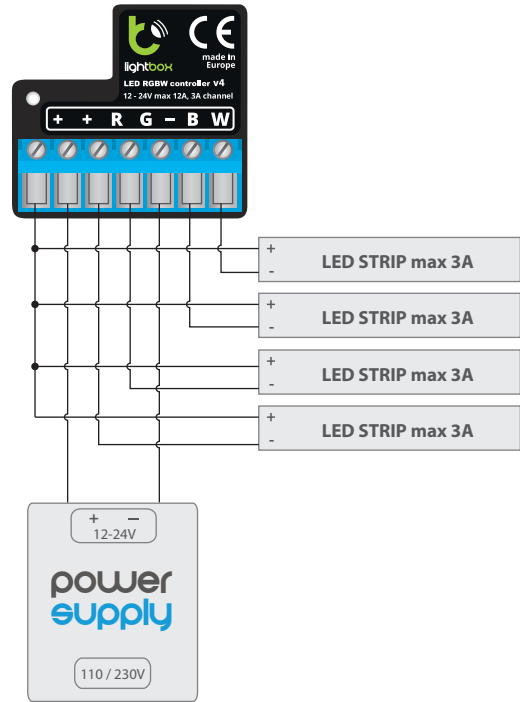
- Bevor Sie mit der Installation des Steuermoduls beginnen, schalten Sie die Versorgung im Kreis ab. Beachten Sie, dass sämtliche Montagearbeiten nur bei abgeschalteter Versorgungsspannung durchzuführen sind.

**ANSCHLUSSSCHEMA**

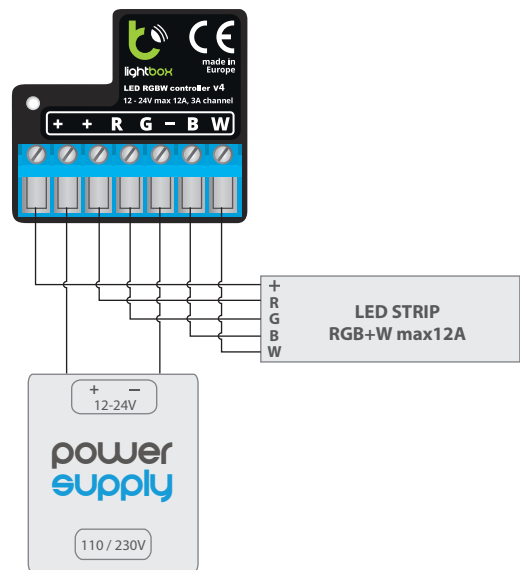
- lightBox v4 + RGB LED Streifen + 1- Kanaler LED Streifen (Farbe weiß)



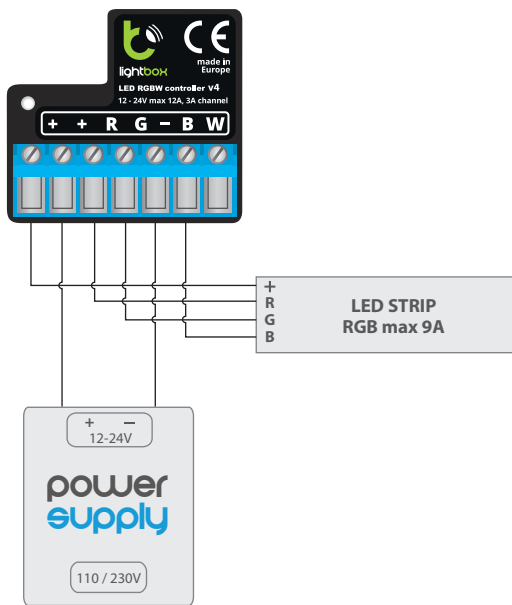
- lightBox v4 + 4 LED Streifen 1-Kanal



- lightBox v4 + 1 RGBW LED Streife 4-Kanal



- lightBox v4 + RGB LED Streife



- Das Steuermodul muss so montiert werden, dass es vor harten Umgebungsbedingungen und unbefugten Personen geschützt ist - in einer Unterputzdose oder im Gehäuse des zu steuernden Gerätes. Achten Sie bei der Montage auf eine feste und stabile Position des Gerätes.
- Machen Sie sich mit dem Anschlusschema vertraut und fangen Sie anschließend mit der Montage des Steuermoduls an. Achten Sie dabei besonders auf die Markierungen der Anschlüsse des Steuermoduls. Fangen Sie mit dem Anschließen der stromführenden Leiter an:(+) (Farbe rot oder schwarz mit einer weiß punktierten Linie) und (-) (Farbe schwarz).
- Schließen Sie den LED Streifen unter Beachtung der Polarität an. Je nach Anwendung, ist es möglich, einen einzelnen RGBW Streifen, einen einzelnen RGB Streifen, einen RGB Streifen mit einem zusätzlichen weißen Streifen oder vier monochromatische (einfarbige) Streifen. Das Anodenkabel „+“ (meistens weiß bei mehrfarbigen Streifen oder rot bei weißen Streifen) muss an den „+“ Anschluss des Steuermoduls angeschlossen werden. Das Kathodenkabel „-“ (in derselben Farbe wie die LED bei mehrfarbigen Streifen oder meistens weiß bei weißen Streifen) muss an den entsprechenden Ausgang, d.h. R, G, B oder W angeschlossen werden. Mit dem Steuermodul können auch Halogenlampen gesteuert werden, in solchem Fall spielt die Polarität der Verkabelung keine Rolle.
- Nachdem Sie sichergestellt haben, dass das Gerät gemäß dem Schema angeschlossen ist und sich in der Nähe des Steuermoduls keine Metallelemente befinden, die zu Kurzschluss führen könnten, nehmen Sie das Gerät durch das Einschalten der Versorgungsspannung (Sicherung einschalten/-Netzstecker anschließen) in Betrieb.

## 2

### ERSTE INBETRIEBNAHME

- Laden Sie die **kostenlose App "BleBox - smart world"** (mit grünem Logo) herunter. Haben Sie ein Android-Gerät, so finden Sie die App im Play Store. Für iOS-Geräte ist die App im App Store verfügbar.
- Starten Sie die App. Gerät "lightBox" wird automatisch erkannt und in der Liste angezeigt. Ist dies nicht der Fall, stellen Sie sicher, dass die Bluetooth-Funktion auf Ihrem Smartphone aktiviert ist.
- Wählen Sie der Steuerung, und testen Sie, ob das Steuermodul funktioniert. Wählen Sie eine Farbe über das Farbauswahlrad aus und stellen die Helligkeit über den Schieberegler ein. Testen Sie, ob das Steuermodul funktioniert, indem Sie den Helligkeitsregler mehrmals in die End- und Zwischenpositionen bewegen - die Helligkeit der Lichtquelle sollte sich ändern. Wenn Sie ein RGBW-Streifen haben, können Sie die Helligkeit von Weiß mit dem horizontalen Schieberegler einstellen.

- Im Bedienfeld ist auch ein zusätzliches Effekt-Menü verfügbar. Um darauf zuzugreifen, streichen Sie vom unteren Bildschirmrand nach oben („Mehr“ am unteren Bildschirmrand). Im Menü können Sie vordefinierte Farben auswählen und die Dauer des Farbwechsels einstellen oder einen vordefinierten Lichteffect wählen und die Farbübergangszeiten einstellen.
- In der oberen rechten Ecke des Bildschirms können Sie zum Abschnitt Einstellungen des Steuerungs gehen. Sie können den Namen des in der Anwendung angezeigten Geräts und den Farbmodus konfigurieren. Wenn Sie den monochromen Modus wählen, erscheinen anstelle der Farbauswahlpalette vier separate Bildlaufleisten auf dem Kontrollbildschirm, mit denen Sie die Helligkeit der einzelnen Kanäle unabhängig voneinander einstellen können. Denken Sie daran, dass die Konfiguration eines bestimmten Controllers nur in der Anwendung und nicht im Steuerung-Speicher gespeichert wird.
- Aufgrund der Bluetooth-Spezifikation ist es nicht möglich, den Steuerung gleichzeitig von mehr als einem Telefon/Tablet aus zu steuern (d. h. der Steuerbildschirm kann jeweils nur auf einem Telefon geöffnet werden): der Steuerung ist auf anderen Geräten nicht in der Geräteliste sichtbar.

### TECHNISCHE DATEN

Versorgungsspannung	12 – 24 V DC
Maximale Stromstärke	12 A
Stromstärke pro Kanal	3 A
Steuerung	PWM
Anzahl der Kanäle	4
Abmessungen	40 x 38 x 20 mm
Betriebstemperatur des Steuerungs	von 0°C bis + 40°C
Gehäuse	gefertigt aus Polyurethane, nicht halogenhaltig, selbstlöschend für die Wärmeklasse B (130°C)
Schutz	Schutz gegen Verpolung, ESD
Kommunikationstechnologie	Bluetooth Low Energy 4.0
Übertragung	bidirektional
Signalstärke	1mW
Reichweite	bis 20 m im offenen Gelände, in Gebäuden kann die Reichweite bis zu 10 m eingeschränkt sein (hängt von der Konstruktion, den verwendeten Baumaterialien und dem Montageort des Gerätes ab)
Kompatibilität	Apple iPhone 4s, iPad 3, iPad mini, Android 4.3 und höher

### C+R Automations- GmbH

Nürnberger Straße 45  
90513 Zirndorf  
Tel. +49 (0)911 656587-0  
info@crautomation.de  
www.crautomation.de

made in europe



proudly made by

**blebox**