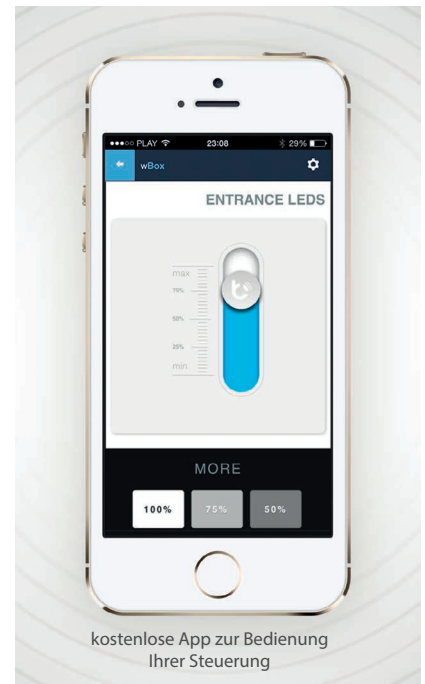


VERDUNKELN UND AUFHELLEN DER BELEUCHTUNG VON ÜBERALL AUF DER WELT

wLightBoxS ist ein Miniaturgerät, mit dem Sie die Lichtstärke Ihrer einfarbigen LED Beleuchtung über Smartphone/Tablet steuern können. Dank der einzigartigen µWiFi Technologie, die das drahtlose Steuern des Lichtes erlaubt.

Die simpelste und beliebteste Version zur Steuerung von mehrfarbiger Beleuchtung - wLightBox (LED RGBW), sie passt zu allen Installationen von monofarbiger Beleuchtung.



Wenn Sie Ihr Handy verloren haben, können Sie den Zugang sofort über das µPortal sperren.

Volle Zugriffskontrolle für alle Benutzer - Möglichkeit der Verwaltung über das µPortal von überall auf der Welt aus.

Mit wLightBoxS können Sie die Intensität der Beleuchtung nach Bedarf anpassen, zusätzlich gibt es auch eine Zeitsteuerung (z.B. Licht kann langsam beim Einschlafen verdunkelt werden, und bei dunklen Morgen langsam aufhellen).

-men Sie die Beleuchtungskontrolle in Ihrem ganzen Haus.

Es erfordert keine zusätzlichen Steuerungsmodule, Hubs oder Zentraleinheiten.

Mit nur einer Steuerung können Sie die Raumbeleuchtung kontrollieren, und mit jeder weiteren bekom-

Mit der dimmerBox können Sie einfach simulieren das Sie zu Hause sind (während z.B. des Urlaubs oder längeren Reisen), das hilft Ihnen ihr Haus (Wohnung) zu schützen.

wLightBoxS ist der kleinste LED Dimmer auf der Welt (Größe 35 x 24 x 15 mm) und passt leicht in das Gehäuse der Lichtquelle. Die wLightBoxS arbeitet auch mit Ihrem Smartphone oder Tablet.



TECHNISCHE DATEN (wLightBoxS)

Elektrische Parameter					
Versorgungsspannung	▶	12 - 24V	Energieverbrauch	▶	< 1W
Maximaler Strom	▶	5A	Maximale Spannung	▶	12 - 24V DC
Anzahl der Ausgänge	▶	1	Maximale Last	▶	120 W
Ausgangstyp	▶	open-drain, PWM, Masse-Steuerung	Farbmodus	▶	EINFARBIG
Physikalische Eigenschaften des Gerätes					
Abmessungen	▶	35 x 24 x 15 mm	Schutzklasse	▶	IP20
Gehäuse	▶	gefertigt aus Polyurethane, nicht halogenhaltig, selbstlöschend für die Wärmeklasse B (130°C)	Montage	▶	in Elektrodosen, im Lampengehäuse, direkter Anschluss an den LED-Streifen (z.B. in Möbeln)
Schutz	▶	Schutz gegen Verpolung, ESD			
Kommunikationseigenschaften					
Kommunikationsstandard	▶	µWiFi, WLAN-kompatibel, 802.11g	Übertragungsfrequenz	▶	2.4 GHz
Übertragung	▶	bidirektional, verschlüsselt	API	▶	offen
Betriebsart	▶	direkte Verbindung (als Access Point), WLAN-Verbindung über einen Standardrouter, Steuerung von jedem beliebigen Ort der Welt aus (erfordert lediglich Internetzugriff)	Kompatiblen Geräten und Systemen	▶	Apple iPhone, Apple iPad, iPad Mini, Android, Rechner und mobile Geräte, die HTML5 unterstützen
Verschlüsselung	▶	WPA2-PSKA sowie authentifizierte Verschlüsselung und Entschlüsselung (AEAD)			



Beleuchtung

Produkte, die mit Ihrer Beleuchtung verbunden sind



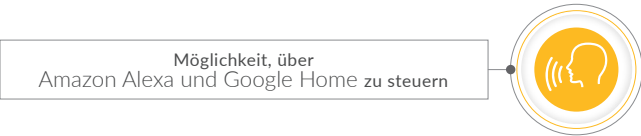
MicroWiFi

Gruppe von Geräten, die die schnurlose MicroWiFi Kommunikationstechnologie benutzen



Smartphone

Gruppe von Geräten, die vom Smartphone oder Tablet gesteuert werden können



SICHERHEITSHINWEISE



Nur Geräte mit zulässiger Leistung anschließen.



Gemäß dem in der Anleitung dargestellten Schema anschließen. Ein falscher Anschluss kann gefährlich sein und zur Beschädigung des Steuermoduls sowie zum Erlöschen der Garantie führen.

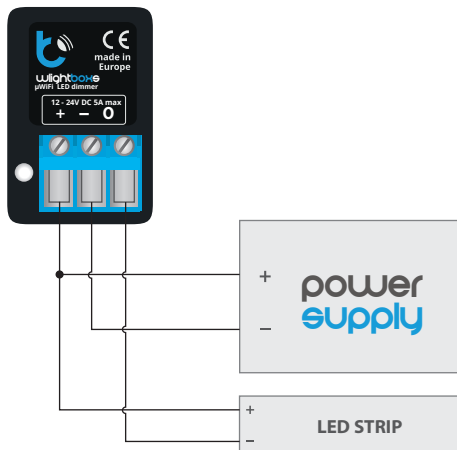


GEFAHR! Lebensgefahr durch Stromschlag (auch bei einem ausgeschalteten Gerät), an den Ausgängen kann elektrische Spannung vorliegen. Sämtliche Montagearbeiten sind IMMER im ausgeschalteten und spannungsfreien Zustand auszuführen.



Durch den Anschluss des Gerätes an Netzteile, welche den in den Normen EN 50081-1, EN 50082-1, UL508, EN 60950 festgelegten Anforderungen nicht entsprechen, erlischt die Garantie.

ANSCHLUSSSCHEMA



1

INSTALLATION

- Bevor Sie mit der Installation des Steuermoduls beginnen, schalten Sie die Versorgung im Kreis ab. Beachten Sie, dass sämtliche Montagearbeiten nur bei abgeschalteter Versorgungsspannung durchzuführen sind (Sicherung ausschalten/Netzstecker ziehen).
- Das Steuermodul muss so montiert werden, dass es vor harten Umgebungsbedingungen und unbefugten Personen geschützt ist - in einer Unterputzdose oder im Gehäuse des zu steuernden Gerätes. Achten Sie bei der Montage auf eine feste und stabile Position des Gerätes.
- Machen Sie sich mit dem Anschlusschema vertraut und fangen Sie anschließend mit der Montage des Steuermoduls an. Achten Sie dabei besonders auf die Markierungen der Anschlüsse des Steuermoduls. Fangen Sie mit dem Anschließen der stromführenden Leiter an: (+) (Farbe rot oder schwarz mit einer weiß punktierten Linie) und (-) (Farbe schwarz).

gebrauchsanleitung



- Schließen Sie den einfarbigen LED Streifen unter Beachtung der Polarität an. Das Kathodenkabel „+“ (meistens rot) muss an den „+“ Anschluss des Steuermoduls angeschlossen werden. Das Anodenkabel „-“ (meistens weiß) muss an den Ausgang O angeschlossen werden. Mit dem Steuermodul können auch Halogenlampen gesteuert werden, in solchem Fall spielt die Polarität der Verkabelung keine Rolle. Nachdem Sie sichergestellt haben, dass das Gerät gemäß dem Schema angeschlossen ist und sich in der Nähe des Steuermoduls keine Metallelemente befinden, die zu Kurzschluss führen könnten, nehmen Sie das Gerät durch das Einschalten der Versorgungsspannung (Sicherung einschalten/Netzstecker anschließen) in Betrieb.

2

ERSTE INBETRIEBNAHME

- Laden Sie die **kostenlose App wBox** herunter. Haben Sie ein Android-Gerät, so finden Sie die App im Play Store. Für iOS-Geräte ist die App im App Store verfügbar.
- Stellen Sie über Ihr Smartphone oder Tablet eine Verbindung mit dem WLAN-Netzwerk des Steuermoduls her. Gehen Sie hierzu in die Smartphone- oder Tablet-Einstellungen und anschließend in die Konfiguration des WLAN-Netzwerks. Dort finden Sie das Netzwerk „wLightBoxS-xxxxxxx“, wobei xxxxxxxx die Seriennummer des Gerätes ist. Stellen Sie eine Verbindung mit diesem Netzwerk her.
- Starten Sie die wBox-App. Im oberen Bereich des Bildschirms wird das Gerät angezeigt. Um das Gerät der App hinzuzufügen, tippen Sie auf das Pluszeichen auf der rechten Seite. Um das Steuermodul zu konfigurieren, tippen Sie auf den voreingestellten Gerätenamen.



Die Konfiguration kann auch über den Webbrowser des Smartphones/Tablets ausgeführt werden. Nach Herstellung der Verbindung mit dem Steuermodul starten Sie den Webbrowser und rufen Sie die folgende Webseite auf: www.blebox.eu

- Testen Sie, ob das Steuermodul funktioniert, indem Sie den Helligkeitsregler mehrmals in die End- und Zwischenpositionen bewegen - die Helligkeit der Lichtquelle sollte sich ändern. Im Bedienfeld ist auch ein zusätzliches Effekt-Menü verfügbar. Um darauf zuzugreifen, streichen Sie vom unteren Bildschirmrand nach oben („mehr“ am unteren Bildschirmrand). Im Menü können Sie vordefinierte Helligkeitswerte auswählen und die Dauer des Helligkeitswechsels einstellen.

3

EINSTELLUNGEN DES ZUGRIFFSPUNKTES UND WLAN-NETZWERKES

- Nach der ersten Inbetriebnahme des Steuermoduls können Sie mit dessen Konfiguration fortfahren. Wählen Sie, während Sie mit dem vom Steuermodul generierten WLAN-Netzwerk verbunden sind, im Hauptmenü der wBox-App das Gerät aus. Gehen Sie anschließend in die Einstellungen (Zahnrad-Symbol in der rechten oberen Ecke des Bildschirms).
- Sie können den Namen, unter welchem das Gerät in der wBox-App angezeigt wird, ändern. Darüber hinaus können Sie den Namen und das Passwort des generierten WLAN-Netzwerkes ändern. Beachten Sie, dass mit der Änderung des Netzwerk-Namens oder Passworts die Verbindung mit dem Gerät getrennt wird. Demnach muss die Verbindung mit dem Gerät unter Eingabe des neuen Netzwerk-Namens und Passworts erneut hergestellt werden.
- Sie können das Steuermodul in Ihr Heimnetzwerk einbinden, um das Gerät über dieses oder von jedem Ort der Welt aus zu steuern. Hierzu wählen Sie in den Einstellungen „Verbinden“ aus. In der Liste wählen Sie Ihren Netzwerk

-Namen aus und tippen auf „Verbinden“. Wenn nötig, geben Sie das Passwort ein. Bei der Einbindung des Steuermoduls ins Heimnetzwerk kann die Verbindung des Smartphones/Tablets mit dem Netzwerk des Steuermoduls getrennt werden. In diesem Fall muss das Smartphone/Tablet erneut mit dem Netzwerk des Steuermoduls verbunden werden.

- Um das Gerät außerhalb des lokalen WLAN-Netzwerkes von jedem Ort der Welt aus über die wBox-App steuern zu können, muss die Option „Fernzugriff einschalten“ auf „Ja“ eingestellt sein.
- Nach Abschluss der Konfiguration des WLAN-Netzwerkes kann die Verbindung mit dem Netzwerk des Steuermoduls getrennt und das Smartphone/Tablet direkt mit dem Heimnetzwerk verbunden werden. Die Steuerung über die wBox-App wird genauso funktionieren, wie wenn das Smartphone/Tablet mit dem Netzwerk des Steuermoduls verbunden ist. Wenn Sie das lokale Netzwerk verlassen, z.B. wenn Sie aus dem Haus gehen oder mobile Daten einschalten, wird dieser Zustand in der wBox-App als „Fernzustand“ angezeigt. In diesem Fall können die Geräte gesteuert werden, jedoch sind aus Sicherheitsgründen die Einstellungsoptionen nicht verfügbar.

TECHNISCHE DATEN

Versorgungsspannung	12 - 24V
Maximaler Strom	5A
Maximale Spannung	12 - 24V DC
Maximale Last	120 W
Farbmodus	EINFARBIG
Energieverbrauch	< 1W
Anzahl der Ausgänge	1
Ausgangstyp	open drain, PWM, Masse-Steuerung
Abmessungen	35 x 24 x 15 mm
Gehäuse	gefertigt aus Polyurethane, nicht halogenhaltig, selbstlöschend für die Wärmeklasse B (130°C)
Schutzklasse	IP20
Schutz	Schutz gegen Verpolung, ESD
Montage	in Elektrodosen, im Lampengehäuse, direkter Anschluss an den LED-Streifen (z.B. in Möbeln)
Kommunikationsstandard	µWiFi, WLAN-kompatibel, 802.11g
Übertragung	bidirektional, verschlüsselt
Übertragungsfrequenz	2.4 GHz
API	offen
Betriebsart	direkte Verbindung (als Access Point), WLAN-Verbindung über einen Standardrouter, Steuerung von jedem beliebigen Ort der Welt aus (erfordert lediglich Internetzugang)
Kompatiblen Geräten und Systemen	Apple iPhone, Apple iPad, iPad Mini, Android, Rechner und mobile Geräte, die HTML5 unterstützen

WEITERE INFORMATIONEN

STANDORT UND ZEITZONE DES GERÄTES, ZEITSTEUERUNG

Das Steuermodul verfügt über eine Zeitsteuerung. Um diese Funktion nutzen können, muss die Zeit des Gerätes eingestellt werden. Gehen Sie in die Einstellungen und tippen unter „Zeit des Gerätes“ auf „Zone ändern“. Anschließend wählen Sie in der Liste Ihre Region und Standort aus und bestätigen Ihre Auswahl mit dem Button „Speichern“. Das Gerät wird seine Zeit mit dem Zeitserver synchronisieren (wenn das Steuermodul mit einem WLAN-Netzwerk mit Internetzugang verbunden ist) oder die Zeit des Smartphones/Tablets übernehmen. Es wird empfohlen, dass das Steuermodul immer mit einem WLAN-Netzwerk mit Internetzugang verbunden ist, um seine Uhrzeit immer synchronisieren zu können.

Um Geräte auf der Basis des lokalen Sonnenaufgangs und Sonnenuntergangs steuern zu können, muss auch der Standort des Steuermoduls eingestellt werden. Der Standort des Steuermoduls kann mithilfe des Smartphones oder Tablets ermittelt werden. Unter „Standort“ tippen Sie auf „Standort übernehmen“. Der Webbrowser fragt danach, ob Ihr Standort freigegeben werden soll - erlauben. Im Feld „Koordinaten“ sollten nun die ungefähren Koordinaten Ihres Standortes angezeigt werden. Wenn beim Button „Standort übernehmen“ eine Fehlermeldung in rot erscheint oder im Feld „Koordinaten“ die Aufschrift „nicht eingestellt“ zu sehen ist, so war die Übernahme des Standortes nicht erfolgreich. Prüfen Sie in diesem Fall, ob das Smartphone/Tablet über ein GPS verfügt und ob im Smartphone die Standortdienste eingeschaltet sind.

Unter „Zeitsteuerung“ in den Einstellungen können Sie durch Antippen des Buttons „Eintrag hinzufügen“ einen Plan erstellen, der Ihre täglichen Aufgaben automatisiert. Sie können Tage auswählen, an denen eine bestimmte Aufgabe ausgeführt werden soll. Darüber hinaus können Sie den Eintragstyp (zu einer konkreten Uhrzeit oder zu den Zeiten von Sonnenaufgang und Sonnenuntergang - nur bei einem richtig eingestellten Standort) sowie die Aufgabenparameter einstellen. Die eingetragenen Aufgaben werden in Form einer Liste angezeigt und können bearbeitet oder gelöscht werden.

SOFTWARE-UPDATE

Um die Software des Steuermoduls zu aktualisieren, muss es mit dem Heimnetzwerk verbunden sein (siehe Abschnitt „Einstellungen des Zugriffspunktes und des WLAN-Netzwerkes“). Gehen Sie in die Einstellungen (Zahnrad-Symbol in der rechten oberen Ecke des Bildschirms) und tippen auf „Software aktualisieren“ im unteren Bereich der Einstellungen. Warten Sie ca. 1 Minute ohne das Interface zu schließen. Nehmen Sie auch keine anderen Handlungen vor. Das Gerät wird die neueste Software-Version herunterladen. Die Nummer der Software-Version, Geräte-Version sowie Geräte-ID können Sie im untersten Bereich der Einstellungen ablesen.

C+R Automations- GmbH

Nürnberger Straße 45
90513 Zirndorf

Tel. +49 (0)911 656587-0
info@crautomation.de
www.crautomation.de

made in europe



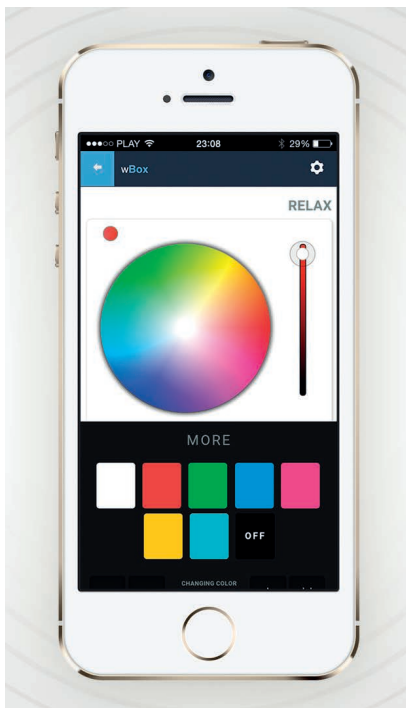
proudly made by
blebox



GEBEN SIE DEM LICHT IHRER UMGEBUNG EINEN FARBRAUM UND STEuern SIE ENERGIEEFFIZIENT IHRE LED BELEUCHTUNG ÜBER IHR SMARTPHONE ODER TABLET



wLightBox ist die kleinste, drahtlose Beleuchtungsteuerung der Welt. Sie ermöglicht die Steuerung von LED Beleuchtung in mono-, mehrfarbigen (RGB/RGBW), weißen und schattigen CT (CCT, CW/WW) oder Niedervolthalogenhalogenlampen. Die wLightBox wird nicht nur von Smartphone und Tablets, sondern auch von Laptops, PCs, und anderen modernen Geräten unterstützt.



kostenlose App zur Bedienung Ihrer Steuerung

Der Steuerung ist aus speziellen nicht brennbaren Kunststoff gebaut, der vor Umwelteinflüssen und Sicherheitsrisiken schützt.

Die wLightBox ist speziell für die Beleuchtung von Wohn- und Geschäftshäusern, sowohl als auch Akzentbeleuchtung in der Architektur konzipiert.

Die Bedienung basiert auf Kommunikationstechnologie µWiFi (microWiFi), welches die Vorteile des niedrigen Energieverbrauchs der Funksysteme (Bluetooth 4.1 und WiFi) kombiniert. Dank dieser Technologie, können Sie die Geräte sowohl in direkter Reichweite, als auch von überall auf der Welt steuern.

Es verfügt über einen erweiteren Lichteffect-Editor mit einem Zeitplan und einer Palette von Lieblingsfarben.

Es erfordert keine zusätzlichen Steuerungsmodulare, Hubs und Zentraleinheiten.

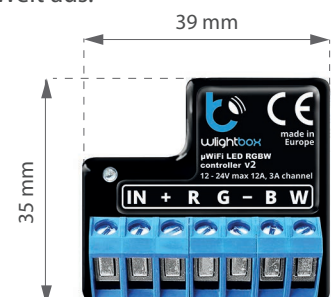
Sie benötigen lediglich die kostenlose App wBox, um Ihr Gerät bedienen zu können.

Sie können gleichzeitig mehrere Geräte steuern, auch mit mehreren Handys, und externe Integration (z.B. Google Home, Amazon Alexa).

Hat die Möglichkeit, sowohl von der Anwendung als auch von der Wand (Klingel) aus zu steuern.

Wenn Sie Ihr Handy verloren haben, können Sie den Zugang sofort über das µPortal sperren.

Volle Zugriffskontrolle für alle Benutzer - Möglichkeit der Verwaltung über das µPortal von überall auf der Welt aus.



TECHNISCHE DATEN (wLightBox v2)

Elektrische Parameter	
Versorgungsspannung	▶ 12 - 24V
Maximaler Strom	▶ 12A (3A / Kanal)
Anzahl der Ausgänge	▶ 4
Ausgangstyp	▶ open-drain, PWM, Masse-Steuerung
Anzahl der Eingänge	▶ 1
Eingangstyp	▶ Niederspannungseingang, logisch, Kontakt, geschlossen zu GND
Energieverbrauch	▶ < 1W
Maximale Spannung	▶ 24V
Maximale Last	▶ 288W
Farbmodus	▶ RGB / RGBW / RGB oder W / 4x MONO / CT / 2xCT
Unterstützte Schalter	▶ monostabile (Klingel) - nicht beleuchtete
Physikalische Eigenschaften des Gerätes	
Abmessungen	▶ 39 x 35 x 20 mm
Gehäuse	▶ gefertigt aus Polyurethane, nicht halogenhaltig, selbstlöschend für die Wärmeklasse B (130°C)
Schutz	▶ Schutz gegen Verpolung, ESD
Schutzklasse	▶ IP20
Montage	▶ in Elektrodosen, im Lampengehäuse, direkter Anschluss an den LED-Streifen (z.B. in Möbeln)
Kommunikationseigenschaften	
Kommunikationsstandard	▶ µWiFi, WLAN-kompatibel, 802.11g
Übertragung	▶ bidirektional, verschlüsselt
Betriebsart	▶ direkte Verbindung (als Access Point), WLAN-Verbindung über einen Standardrouter, Steuerung von jedem beliebigen Ort der Welt aus (erfordert lediglich Internetzugriff)
Übertragungsfrequenz	▶ 2.4 GHz
API	▶ offen
Kompatiblen Geräten und Systemen	▶ Apple iPhone, Apple iPad, iPad Mini, Android, Rechner und mobile Geräte, die HTML5 unterstützen
Verschlüsselung	▶ WPA2-PSKA sowie authentifizierte Verschlüsselung und Entschlüsselung (AEAD)



Beleuchtung

Produkte, die mit Ihrer Beleuchtung verbunden sind



MicroWiFi

Gruppe von Geräten, die die schnurlose MicroWiFi Kommunikationstechnologie benutzen



Smartphone

Gruppe von Geräten, die vom Smartphone oder Tablet gesteuert werden können



Möglichkeit, über Amazon Alexa und Google Home zu steuern

SICHERHEITSVORSCHRIFTEN

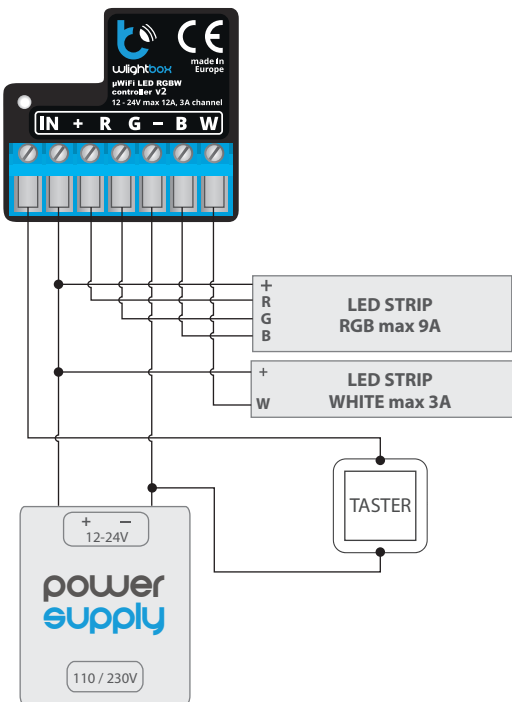
- Nur Geräte mit zulässiger Leistung anschließen.
- Gemäß dem in der Anleitung dargestellten Schema anschließen. Ein falscher Anschluss kann gefährlich sein und zur Beschädigung des Steuermoduls sowie zum Erlöschen der Garantie führen.
- GEFAHR!** Lebensgefahr durch Stromschlag (auch bei einem ausgeschalteten Gerät), an den Ausgängen kann elektrische Spannung vorliegen. Sämtliche Montagearbeiten sind **IMMER** im ausgeschalteten und spannungsfreien Zustand auszuführen.
- Durch den Anschluss des Gerätes an Netzteile, welche den in den Normen EN 50081-1, EN 50082-1, UL508, EN 60950 festgelegten Anforderungen nicht entsprechen, erlischt die Garantie.

1 INSTALATION

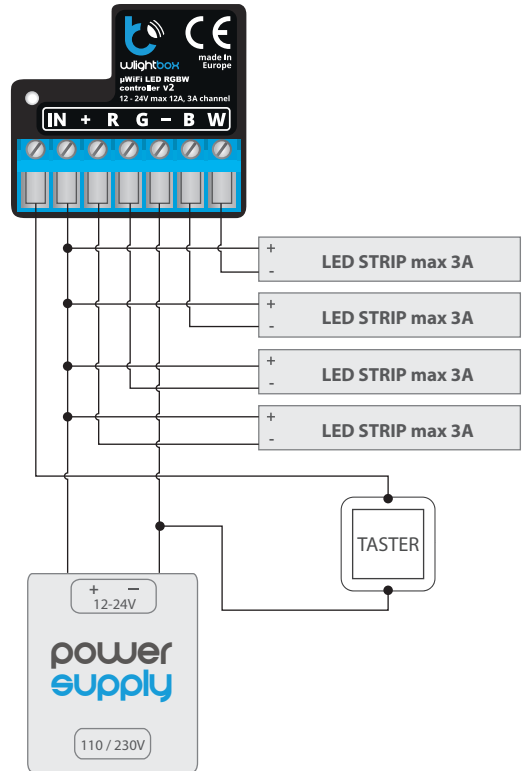
- Bevor Sie mit der Installation des Steuermoduls beginnen, schalten Sie die Versorgung im Kreis ab. Beachten Sie, dass sämtliche Montagearbeiten nur bei abgeschalteter Versorgungsspannung durchzuführen sind (Sicherung ausschalten/Netzstecker ziehen).

ANSCHLUSSSCHEMA

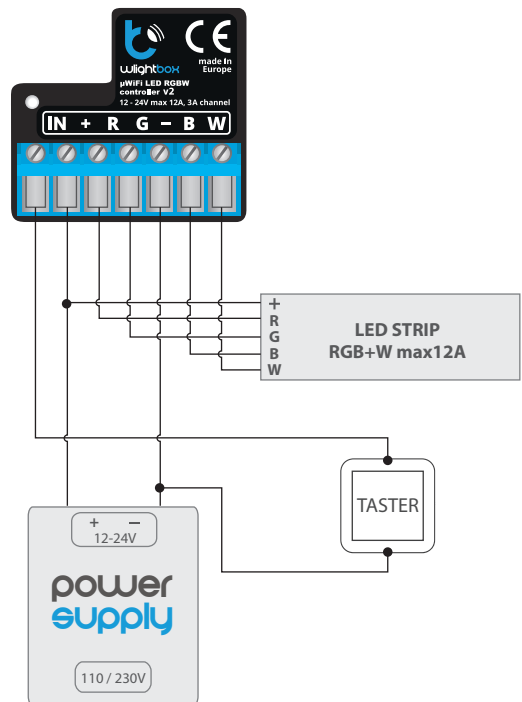
- wLightBox v2 + RGB LED Streifen + 1- Kanaler LED Streifen (Farbe weiß)



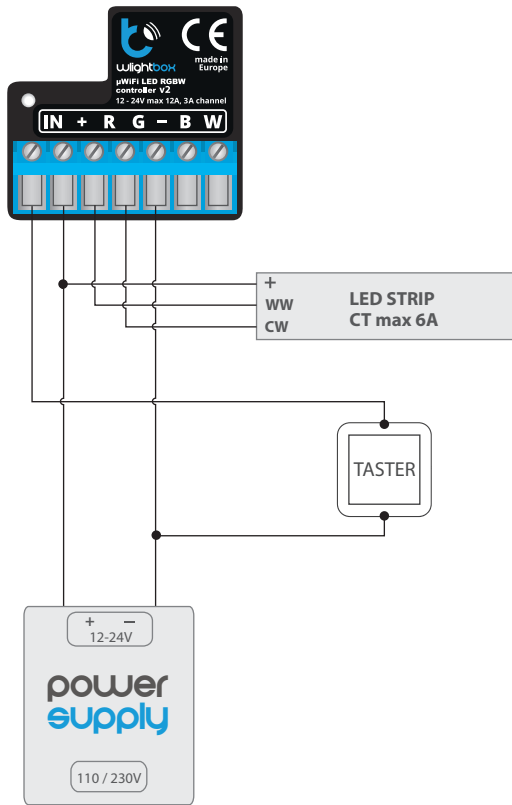
- wLightBox v2 + 4 LED Streifen 1-Kanal



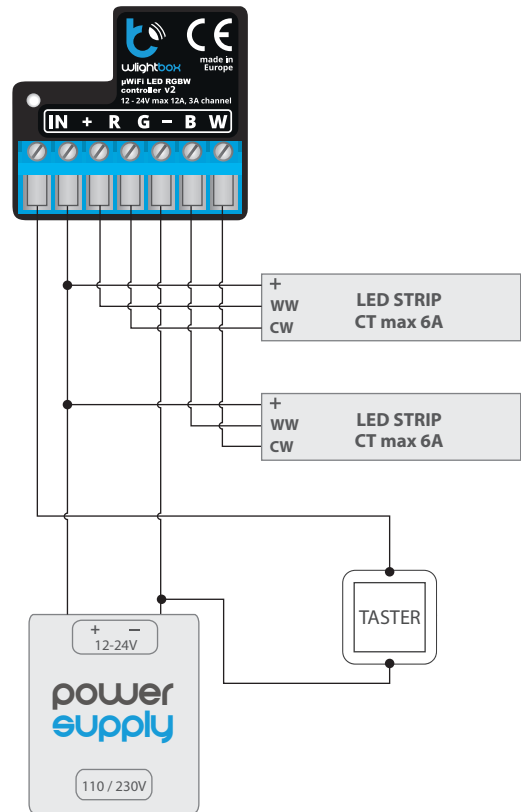
- wLightBox v2 + 1 RGBW LED Streife 4-Kanal



● wLightBox v2 + 1 CT (CW/CWW,CCT) Streife 2-Kanal



● wLightBox v2 + 2 CT (CW/ WW,CCT) Streifen 2-Kanal



- Das Steuermodul muss so montiert werden, dass es vor harten Umgebungsbedingungen und unbefugten Personen geschützt ist - in einer Unterputzdose oder im Gehäuse des zu steuernden Gerätes. Achten Sie bei der Montage auf eine feste und stabile Position des Gerätes.
- Machen Sie sich mit dem Anschlusschema vertraut und fangen Sie anschließend mit der Montage des Steuermoduls an. Achten Sie dabei besonders auf die Markierungen der Anschlüsse des Steuermoduls. Fangen Sie mit dem Anschließen der stromführenden Leiter an: (+) (Farbe rot oder schwarz mit einer weiß punktierten Linie) und (-) (Farbe schwarz).
- Schließen Sie den LED Streifen unter Beachtung der Polarität an. Je nach Anwendung, ist es möglich, einen einzelnen RGBW Streifen, einen einzelnen RGB Streifen, einen RGB Streifen mit einem zusätzlichen weißen Streifen oder vier monochromatische (einfarbige) Streifen, ein einziges zweikanaliges CT Streifen anzuschließen. Das Anodenkabel „+“ (meistens weiß bei mehrfarbigen Streifen oder rot bei einfarbigen und CT) muss an den „+“ Anschluss des Steuermoduls angeschlossen werden. Das Kathodenkabel „-“ (in derselben Farbe wie die LED bei mehrfarbigen Streifen oder meistens weiß bei einfarbigen Streifen) muss an den entsprechenden Ausgang, d.h. R, G, B oder W angeschlossen werden. Bei CT Streifen sollte der WW-Kabel (warmweiß) an den mit R gekennzeichneten Ausgang des Steuermoduls und das CW-Kabel (kaltweiß) an den mit G gekennzeichneten Ausgang angeschlossen werden. Bei zwei CT Streifen sollte der WW Kabel des zweiten Streifen an den Ausgang der Steuerung mit B gekennzeichnet, und der CW-Kabel an den Ausgang mit der Kennzeichnung W angeschlossen werden. Mit dem Steuermodul können auch Halogenlampen gesteuert werden, in solchem Fall spielt die Polarität der Verkabelung keine Rolle.
- Wenn Sie lokal über einen Wandtaster steuern möchten, schließen Sie auch den Klingeltaster (monostabil) entsprechend der Abbildung an. Um nur von der Anwendung oder dem Tablett aus zu steuern, ist keine Drucktasteninstallation erforderlich.
- Nachdem Sie sichergestellt haben, dass das Gerät gemäß dem Schema angeschlossen ist und sich in der Nähe des Steuermoduls keine Metallteile befinden, die zu Kurzschluss führen könnten, nehmen Sie das Gerät durch das Einschalten der Versorgungsspannung (Sicherung einschalten /Netzstecker anschließen) in Betrieb.

2

ERSTE INBETRIEBNAHME

- Laden Sie die **kostenlose App wBox** herunter. Haben Sie ein Android-Gerät, so finden Sie die App im Play Store. Für iOS-Geräte ist die App im App Store verfügbar.
- Stellen Sie über Ihr Smartphone oder Tablet eine Verbindung mit dem WLAN-Netzwerk des Steuermoduls her. Gehen Sie hierzu in die Smartphone- oder Tablet-Einstellungen und anschließend in die Konfiguration des WLAN-Netzwerks. Dort finden Sie das Netzwerk „wLightBox-xxxxxxx“, wobei xxxxxxxx die Seriennummer des Gerätes ist. Stellen Sie eine Verbindung mit diesem Netzwerk her.
- Starten Sie die wBox-App. Im oberen Bereich des Bildschirms wird das Gerät angezeigt. Um das Gerät der App hinzuzufügen, tippen Sie auf das Pluszeichen auf der rechten Seite. Um das Steuermodul zu konfigurieren, tippen Sie auf den voreingestellten Gerätenamen.

Die Konfiguration kann auch über den Webbrowser des Smartphones/Tablets ausgeführt werden. Nach Herstellung der Verbindung mit dem Steuermodul starten Sie den Webbrowser und rufen Sie die folgende Webseite auf: www.blebox.eu

- Gehen Sie in die Einstellungen (Zahnrad-Symbol in der rechten oberen Ecke des Bildschirms) und wählen Sie unter „Gerätetyp“ die entsprechende Option, abhängig von dem angeschlossenen LED Streifen, aus. Sie haben folgende Optionen zur Auswahl: „RGBW“ - für dreifarbige Streifen mit zusätzlichem Weiß, „RGB“ oder „W“ - für dreifarbige Streifen mit zusätzlichem Weiß, die im Selbstausschluss-Modus funktionieren sollen (Einschalten von Weiss deaktiviert die Farbe), „RGB“- für dreifarbige Streifen, „MONO“ für monochromatische (einfarbige) Streifen oder Halogenlampen, und CT für zweikanalige Streifen mit Warm- und Kaltweiß (CCT, CW/WW). Nachdem sie die Einstellungen gespeichert haben, gehen Sie ins Hauptmenü zurück, indem Sie auf den Pfeil in der linken oberen Ecke tippen. Testen Sie, ob das Steuermodul funktioniert. Wenn Sie einen mehrfarbigen Streifen angeschlossen haben, wählen Sie eine Farbe über das Farbauswahlrad aus und stellen die Helligkeit über

den Schieberegler ein. Wenn Sie einfarbige Streifen angeschlossen haben, stellen Sie die Helligkeit des gegebenen Kanals über den Schieberegler ein. Wenn Sie CT Streifen haben, wählen Sie die Weißtemperatur mit dem ersten Schieberegler, und die Helligkeit mit dem zweiten Schieberegler. Testen Sie, ob das Steuermodul funktioniert, indem Sie den Helligkeitsregler mehrmals in die End- und Zwischenpositionen bewegen - die Helligkeit der Lichtquelle sollte sich ändern.

- Im Bedienfeld ist auch ein zusätzliches Effekt-Menü verfügbar. Um darauf zuzugreifen, streichen Sie vom unteren Bildschirmrand nach oben („Mehr“ am unteren Bildschirmrand). Im Menü können Sie vordefinierte Farben auswählen und die Dauer des Farbwechsels einstellen oder einen vordefinierten Lichteffect wählen und die Farbübergangszeiten einstellen.
- Wenn Sie einen Wandtaster angeschlossen haben, überprüfen Sie anschließend, ob er funktioniert, ein weiterer Tasterdruck schaltet die Lichtquelle aus und wieder auf die letzte Einstellung ein.

3 ANDERE GERÄTEEINSTELLUNGEN

- Gehen Sie zu Einstellungen (Symbol "Einstellungen"; in der oberen rechten Ecke des Bildschirms). Im Abschnitt "Allgemeines"; können Sie den Namen des Geräts ändern, unter dem es in der wBox-Anwendung angezeigt wird. Die Option Signalleuchte ein"; ermöglicht das Ausschalten der im Gerät eingebauten LED.
- Beim Anschluss des Reglers in bestimmten Installationen (z. B. in einem Filmstudio) ist es möglich, die Option "PWM-Frequenz"; zu ändern - kleinere Sollwerte funktionieren besser mit Netzteilen schlechteren Qualität, können jedoch einen Flimmereffekt verursachen. Höhere Einstellwerte bei der Versorgung des Systems mit einer Niederspannungsversorgung können zu einem instabilen Betrieb des Controllers führen.
- In den Steuerungseinstellungen im Abschnitt "Effekte"; ist es möglich, sowohl die vordefinierten als auch eigene Lichteffecte zu bearbeiten. Um einen neuen Effekt hinzuzufügen, klicken Sie auf die Schaltfläche "Effekt hinzufügen", und füllen Sie dann das Formular aus. Legen Sie einen freundlichen, prägnanten Namen für den Effekt fest. Wählen Sie seinen Typ und fügen Sie dann Farben hinzu, indem Sie die entsprechende Farbe aus dem Farbkreis wählen (die Intensität können Sie mit dem Schieberegler einstellen). Es ist möglich, zusätzliche Farboptionen zu wählen, indem Sie das Wort "mehr" drücken, oder können Sie die Farben mit den Schieberegler aus der Registerkarte "Mono" einstellen). Jedes Hinzufügen von Farbe zum Effekt muss mit dem "Speichern"-Knopf bestätigt werden. Wählen Sie dann die Standardfarbwechselzeit (d. h. so genannte die Übergangszeit) in der Wirkung und die Dauer der Farbe in der Wirkung (d. h. die Länge des Lichts einer bestimmten Farbe). Denken Sie daran, den jeden neu erstellten Effekt mit der Schaltfläche "Speichern" zu bestätigen.

4 EINSTELLUNGEN DES ZUGRIFFSPUNKTES UND WLAN-NETZWERKES

- Nach der ersten Inbetriebnahme des Steuermoduls können Sie mit dessen Konfiguration fortfahren. Wählen Sie, während Sie mit dem vom Steuermodul generierten WLAN-Netzwerk verbunden sind, im Hauptmenü der wBox-App das Gerät aus. Gehen Sie anschließend in die Einstellungen (Zahnrad-Symbol in der rechten oberen Ecke des Bildschirms).
- Sie können den Namen, unter welchem das Gerät in der wBox-App angezeigt wird, ändern. Darüber hinaus können Sie den Namen und das Passwort des generierten WLAN-Netzwerkes ändern. Beachten Sie, dass mit der Änderung des Netzwerk-Namens oder Passworts die Verbindung mit dem Gerät getrennt wird. Demnach muss die Verbindung mit dem Gerät unter Eingabe des neuen Netzwerk-Namens und Passworts erneut hergestellt werden.
- Sie können das Steuermodul in Ihr Heimnetzwerk einbinden, um das Gerät über dieses oder von jedem Ort der Welt aus zu steuern. Hierzu wählen Sie in den Einstellungen „Verbinden“ aus. In der Liste wählen Sie Ihren Netzwerk-Namen aus und tippen auf „Verbinden“. Wenn nötig, geben Sie das Passwort ein. Bei der Einbindung des Steuermoduls ins Heimnetzwerk kann die Verbindung des Smartphones/Tablets mit dem Netzwerk des Steuermoduls getrennt werden. In diesem Fall muss das Smartphone/Tablet erneut mit dem Netzwerk des Steuermoduls verbunden werden.

- Um das Gerät außerhalb des lokalen WLAN-Netzwerkes von jedem Ort der Welt aus über die wBox-App steuern zu können, muss die Option „Fernzugriff einschalten“ auf „Ja“ eingestellt sein.
- Nach Abschluss der Konfiguration des WLAN-Netzwerkes kann die Verbindung mit dem Netzwerk des Steuermoduls getrennt und das Smartphone/Tablet direkt mit dem Heimnetzwerk verbunden werden. Die Steuerung über die wBox-App wird genauso funktionieren, wie wenn das Smartphone/Tablet mit dem Netzwerk des Steuermoduls verbunden ist. Wenn Sie das lokale Netzwerk verlassen, z.B. wenn Sie aus dem Haus gehen oder mobile Daten einschalten, wird dieser Zustand in der wBox-App als „Fernzustand“ angezeigt. In diesem Fall können die Geräte gesteuert werden, jedoch sind aus Sicherheitsgründen die Einstellungsoptionen nicht verfügbar.

TECHNISCHE DATEN

Versorgungsspannung	12 - 24V
Maximaler Strom	12A (3A / Kanal)
Maximale Spannung	24V
Maximale Last	288W
Farbmodus	RGB / RGBW / RGB oder W / 4x EINFARBIG / CT / 2xCT
Energieverbrauch	< 1W
Anzahl der Ausgänge	4
Ausgangstyp	offener Drain, PWM, Masse-Steuerung
Anzahl der Eingänge	1
Eingangstyp	Niederspannungseingang, logisch, Kontakt, geschlossen zu GND
Unterstützte Schalter	monostabile (Klingel) - nicht beleuchtete
Abmessungen	39 x 35 x 20 mm
Gehäuse	gefertigt aus Polyurethane, nicht halogenhaltig, selbstlöschend für die Wärmeklasse B (130°C)
Schutzklasse	IP20
Schutz	Schutz gegen Verpolung, ESD
Montage	in Elektrodosen, im Lampengehäuse, direkter Anschluss an den LED-Streifen (z.B. in Möbeln)
Kommunikationsstandard	µWiFi, WLAN-kompatibel, 802.11g
Übertragung	bidirektional, verschlüsselt
Übertragungsfrequenz	2.4 GHz
API	offen

Betriebsart	direkte Verbindung (als Access Point), WLAN-Verbindung über einen Standardrouter, Steuerung von jedem beliebigen Ort der Welt aus (erfordert lediglich Internetzugriff)
Kompatiblen Geräten und Systemen	Apple iPhone, Apple iPad, iPad Mini, Android, Rechner und mobile Geräte, die HTML5 unterstützen

WEITERE INFORMATIONEN

STANDORT UND ZEITZONE DES GERÄTES, ZEITSTEUERUNG

Das Steuermodul verfügt über eine Zeitsteuerung. Um diese Funktion nutzen können, muss die Zeit des Gerätes eingestellt werden. Gehen Sie in die Einstellungen und tippen unter „Zeit des Gerätes“ auf „Zone ändern“. Anschließend wählen Sie in der Liste Ihre Region und Standort aus und bestätigen Ihre Auswahl mit dem Button „Speichern“. Das Gerät wird seine Zeit mit dem Zeitserver synchronisieren (wenn das Steuermodul mit einem WLAN-Netzwerk mit Internetzugang verbunden ist) oder die Zeit des Smartphones/Tablets übernehmen. Es wird empfohlen, dass das Steuermodul immer mit einem WLAN-Netzwerk mit Internetzugang verbunden ist, um seine Uhrzeit immer synchronisieren zu können.

Um Geräte auf der Basis des lokalen Sonnenaufgangs und Sonnenuntergangs steuern zu können, muss auch der Standort des Steuermoduls eingestellt werden. Der Standort des Steuermoduls kann mithilfe des Smartphones oder Tablets ermittelt werden. Unter „Standort“ tippen Sie auf „Standort übernehmen“. Der Webbrowser fragt danach, ob Ihr Standort freigegeben werden soll - erlauben. Im Feld „Koordinaten“ sollten nun die ungefähren Koordinaten Ihres Standortes angezeigt werden. Wenn beim Button „Standort übernehmen“ eine Fehlermeldung in rot erscheint oder im Feld „Koordinaten“ die Aufschrift „nicht eingestellt“ zu sehen ist, so war die Übernahme des Standortes nicht erfolgreich. Prüfen Sie in diesem Fall, ob das Smartphone/Tablet über ein GPS verfügt und ob im Smartphone die Standortdienste eingeschaltet sind.

Unter „Zeitsteuerung“ in den Einstellungen können Sie durch Antippen des Buttons „Eintrag hinzufügen“ einen Plan erstellen, der Ihre täglichen Aufgaben automatisiert. Sie können Tage auswählen, an denen eine bestimmte Aufgabe ausgeführt werden soll. Darüber hinaus können Sie den Eintragstyp (zu einer konkreten Uhrzeit oder zu den Zeiten von Sonnenaufgang und Sonnenuntergang - nur bei einem richtig eingestellten Standort) sowie die Aufgabenparameter einstellen. Die eingetragenen Aufgaben werden in Form einer Liste angezeigt und können bearbeitet oder gelöscht werden.

SOFTWARE-UPDATE

Um die Software des Steuermoduls zu aktualisieren, muss es mit dem Heimnetzwerk verbunden sein (siehe Abschnitt „Einstellungen des Zugriffspunktes und des WLAN-Netzwerkes“). Gehen Sie in die Einstellungen (Zahnrad-Symbol in der rechten oberen Ecke des Bildschirms) und tippen auf „Software aktualisieren“ im unteren Bereich der Einstellungen. Warten Sie ca. 1 Minute ohne das Interface zu schließen. Nehmen Sie auch keine anderen Handlungen vor. Das Gerät wird die neueste Software-Version herunterladen. Die Nummer der Software-Version, Geräte-Version sowie Geräte-ID können Sie im untersten Bereich der Einstellungen ablesen.

C+R Automations- GmbH
 Nürnberger Straße 45
 90513 Zirndorf
 Tel. +49 (0)911 656587-0
 info@crautomation.de
 www.crautomation.de

made in europe

proudly made by

