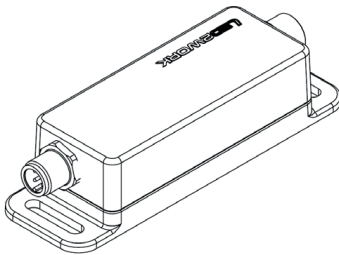


PWM-Modul extern, IP54



Artikel-Nr.: 210700-05
EAN: 4260556625409

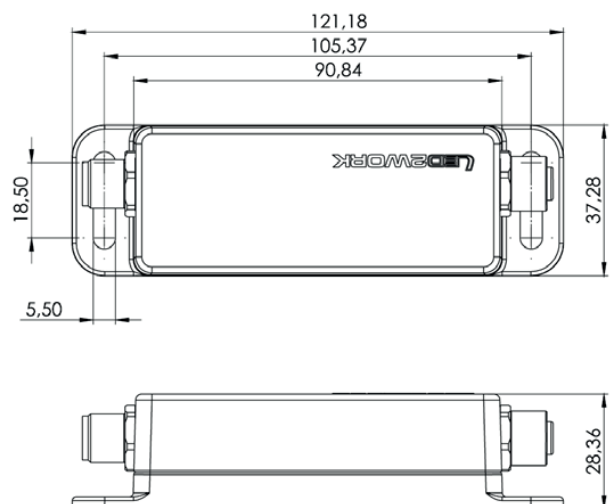
Bestell-Nr.: 210700-05
Modell: Dimmbox, PWM Modul
Bauform: Aufbaugerät mit Befestigung über Langloch
Durchgangsspannung: 24V DC
Strombelastung max.: 4 A
Belegung PIN 1 Input/Output: 24V DC+ / nicht belegt
Belegung PIN 2 Input/Output: digitaler Eingang / nicht belegt
Belegung PIN 3 Input/Output: GND / GND
Belegung PIN 4 Input/Output: digitaler Eingang / +24V out
Belegung PIN 5 Input/Output: 24V DC+ / nicht belegt
Eingang/Ausgang: M12 Buchse / M12 Stecker A kodiert
Material Gehäuse: Kunststoff, schwarz
Abmessungen (mm): 122 x 33 x 29
Schutzart: IP54
Gewicht: 100 g
Bruttogewicht: 150 g

Steckerbelegung Steuerpins, 5poliger M12A Stecker

0 = GND oder n.c.

1 = 24V DC+

Licht-Status / Dimm-Level	PIN 2	PIN 4	PIN 5
100% Helligkeit	1	0	0
90% Helligkeit	0	0	1
75% Helligkeit	0	1	0
66% Helligkeit	0	0	0
50% Helligkeit	0	1	1
33% Helligkeit	1	0	1
25% Helligkeit	1	1	0
10% Helligkeit	1	1	1



Die Entsorgung erfolgt gemäß den länderspezifischen Vorschriften und Rücknahmeverpflichtungen für B2B Produkte zum Recyclen von Elektro- und Elektronikgeräten. (WEEE-Richtlinie)

Abbildung kann vom aktuellen Original abweichen.



PWM-module external, IP54

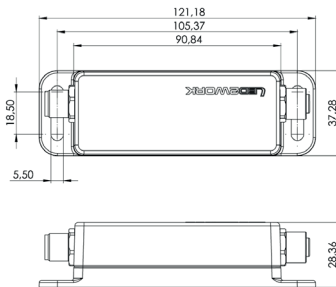
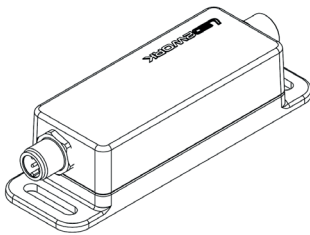
Item number: 210700-05
EAN: 4260556625409

Order number: 210700-05
Model: dimmer, PWM module
Type: mounted device with mounting via elongated hole
Nominal output voltage: 24V DC
Output amperage max.: 4 A
PIN 1 allocation input/output: 24V DC+ / not used
PIN 2 allocation input/output: digital input / not used
PIN 3 allocation input/output: GND / GND
PIN 4 allocation input/output: digital input / +24V out
PIN 5 allocation input/output: 24V DC+ / not used
Input/output: M12 socket / M12 plug A-type encoded
Material housing: plastics, black
Dimensions (mm): 122 x 33 x 29
Degree of protection: IP54
Weight (net): 100 g
Gross weight: 150 g

Allocation control pins, M12A plug, 5-pin

0 = GND or n.c.
1 = 24V DC+

light status / dim level	PIN 2	PIN 4	PIN 5
intensity 100%	1	0	0
intensity 90%	0	0	1
intensity 75%	0	1	0
intensity 66%	0	0	0
intensity 50%	0	1	1
intensity 33%	1	0	1
intensity 25%	1	1	0
intensity 10%	1	1	1



Disposal is carried out in accordance with the country-specific regulations and take-back obligations for B2B products for the recycling of electrical and electronic equipment. (WEEE Directive)

The illustration may differ from the current original product.