

Datenblatt „TDM6A48V-KA“

Unterbausensor mit bis zu 30mm Schaltabstand und Transistor-Schaltausgang

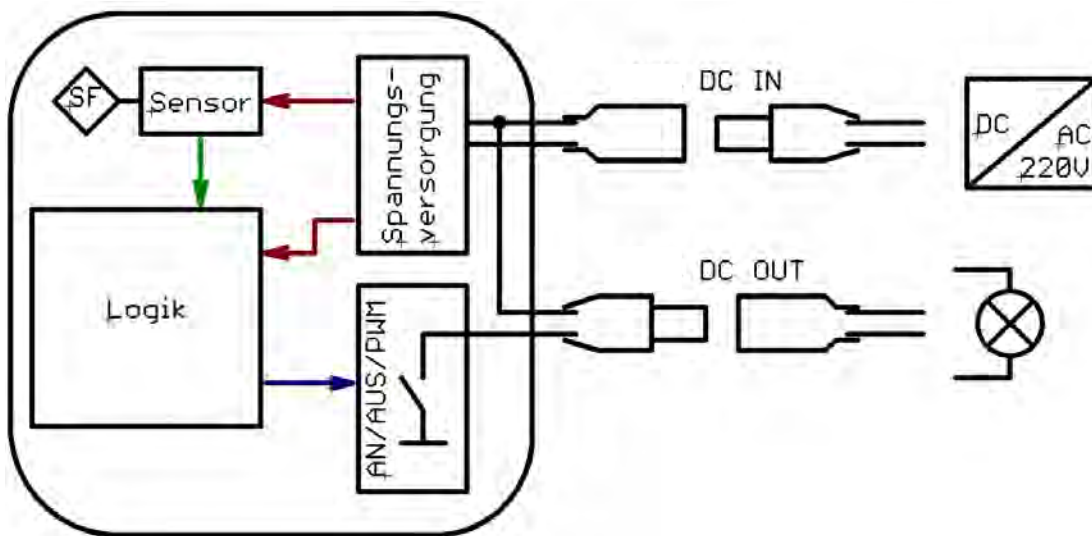


Bild 1: Schaltschema (DC-Anschlüsse mit Verbraucher und Netzteil)

Typische Applikationen

- Touchless-Bedienelement zur Lichtsteuerung im Wohnbereich
- Lichtschalter für 12V und 24V Systeme hinter Glas, Keramik, Kunststoff, Holz
- Touchless-Bedienelement in Bereichen mit strengen hygienischen Auflagen
- „Möbelschalter“ unter Arbeitsplatten und Möbelwandungen bis 30mm

Standardausstattung

- Versorgungsspannung: 12V und 24V DC, Anschluß mittels PVC-Kabel (0,5mm²)
- integrierte Sensorfläche
- Ausgang Transistor-Leistungsschalter (bis 6,25A / 150W)
- passend für viele LED Beleuchtungen mit 12V und 24V DC Versorgungsspannung

Zubehör

- Klebefolie zur einfachen Befestigung hinter Wandungen
- Montagesockel zur Oberflächenmontage auf beliebigen Materialien
- Stromversorgungen 12VDC bzw. 24VDC, 150W max.

Optionen

DIMM = Ausgangsfunktion dimmen (kurz Betätigung AN/AUS, lange Betätigung hochdimmen)

Parameter	Wert
Abmessungen	48 x 48 x 7mm
Masse	ca. 35g
Anschlüsse	+U _B -Leitung (M12-Stecker optional), OUT_DIMM-Leitung (M12-Dose optional) Querschnitt je 0.5mm ² , 70cm lang*
Schaltausgang	OUT_DIMM
Kalibrierung	Automatisch
Betriebsbereitschaft	Max. 3s nach Zuschalten der Versorgungsspannung
Schaltfolge	2 pro Sekunde
Schaltcharakteristik	AN / AUS
Option	DIMM

Tabelle 1: Allgemeine Technische Daten

*abweichende Kabelart/-länge auf Anfrage

Kontakt Nr.	Signal	Bemerkung
braun+blau	+U _B /GND*	12..48V Versorgung
braun+schwarz	+U _B /OUT_DIMM*	schaltender Dimm Ausgang

Tabelle 2: Anschlußbelegung

* Kabelmarkierung entspricht GND bzw. OUT_DIMM

Abk.	Parameter	Bedingungen	Min	Typ	Max	Einheit
U _{in}	Versorgungsspannung	DC		12 / 24		V
I _{in}	Stromaufnahme (nur Sensor)	24V DC		10		mA
I _{DIMM}	Dimmer- Ausgangsstrom*	max.			6,25	A

Tabelle 3: Typische Werte / Grenzwerte

* extern abzusichern!

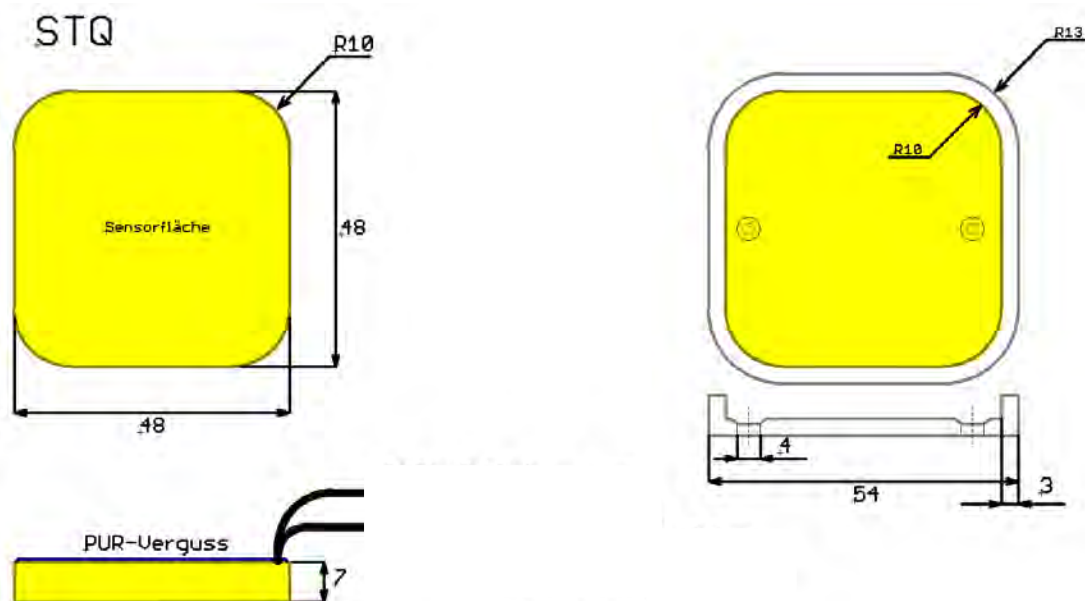


Bild 2: Abmessungen (Angaben in mm) Sensor mit DC-Kabeln und Montagesockel