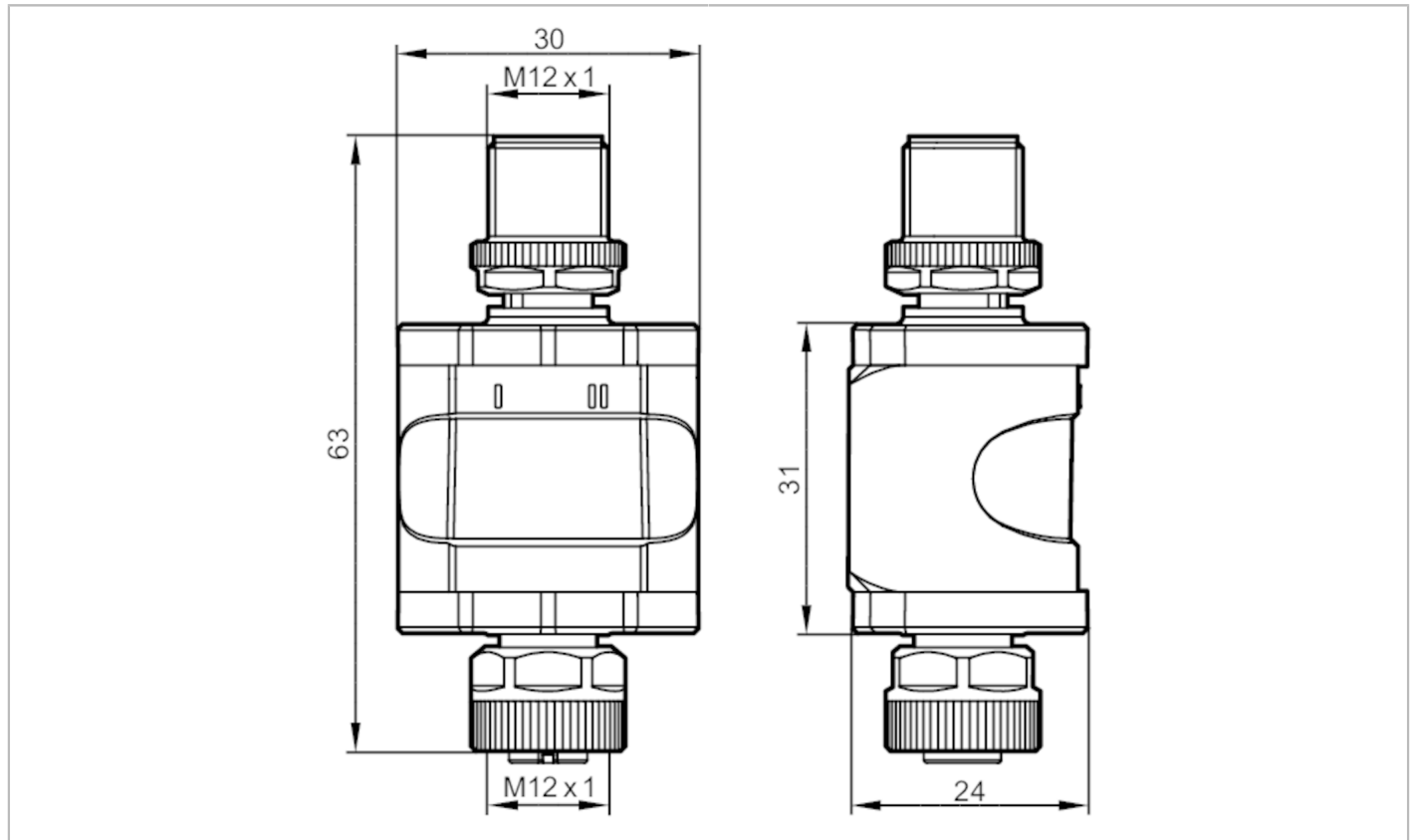


DP1603



Relais-Adapter

Relais Adapter/2xNO



Produktmerkmale	
Ausgangsfunktion	Schließer
Abmessungen [mm]	63 x 30 x 24
Elektrische Daten	
Betriebsspannung [V]	18...30 DC; ((in nasser Umgebung: 18...28 V) ; nach SELV/PELV)
Nennspannung DC [V]	24
Stromaufnahme [mA]	< 10
Ein-/Ausgänge	
Anzahl der Ein- und Ausgänge	Anzahl der digitalen Eingänge: 2; Anzahl der Relais-Ausgänge: 2
Eingänge	
Anzahl der digitalen Eingänge	2; (Typ 3 (IEC 61131-2))
Eingangsbeschaltung digitale Eingänge	PNP
Ausgänge	
Spannungsbereich DC [V]	0...32; (nach SELV/PELV)
Spannungsbereich AC [V]	0...20; ((in nasser Umgebung: 0...16 V) ; nach SELV/PELV)
Ausgangsfunktion	Schließer
Strombelastbarkeit je Ausgang [mA]	1000
Anzahl der Relais-Ausgänge	2

DP1603



Relais-Adapter

Relais Adapter/2xNO

Schaltfrequenz AC	[Hz]	1
Schaltfrequenz DC	[Hz]	1
Hinweis zur Schaltfrequenz	[Hz]	keine kapazitiven Lasten

Umgebungsbedingungen

Umgebungstemperatur	[°C]	-25...60
Hinweis zur Umgebungstemperatur		2000 m: -25...60 °C
		3000 m: -25...55 °C
		4000 m: -25...52 °C
Lagertemperatur	[°C]	-25...70
Max. zulässige relative Luftfeuchtigkeit	[%]	90; (linear abnehmend bis 50 % (40 °C) nicht kondensierend)
Max. Höhe über NN	[m]	4000
Schutzart		IP 67
Verschmutzungsgrad		2; (vor Montage und bei Gerätetausch)

Zulassungen / Prüfungen

MTTF	[Jahre]	942
------	---------	-----

Mechanische Daten

Gewicht	[g]	82,2
Gewicht (ohne Zubehör und ohne Verpackung)	[g]	35
Abmessungen	[mm]	63 x 30 x 24
Werkstoffe		Gehäuse: PA

Zubehör

Zubehör optional		Montageclip
------------------	--	-------------

Bemerkungen

Bemerkungen	Weitere Informationen entnehmen Sie bitte der Betriebsanleitung.	
Verpackungseinheit	1 Stück	

Elektrischer Anschluss - Stecker

Steckverbindung: 1 x M12, gerade; Codierung: A



- 1: L+
- 2: IN1 DI1
- 3: L-
- 4: IN2 DI2

DP1603



Relais-Adapter

Relais Adapter/2xNO

Elektrischer Anschluss - Buchse

Steckverbindung: 1 x M12, gerade; Codierung: A



1: L1 / L+	Versorgungsspannung Ausgang
2: OUT1	NO1
3: n.c.	
4: OUT2	NO2
5: n.c.	