

## LED SIGNAL DOME



Also with

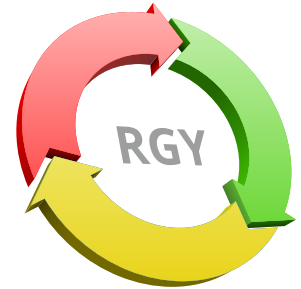
 **IO-Link**  
Universal • Smart • Easy

RELIABLE USER INTERACTION  
starts with the design process of the machine

## LED Signal-Dome-Lights

- The new generation of very compact signal-lights from XECRO is robust and versatile like no other. Extremely bright LEDs, automatic blink patterns, a full metal housing and a cover made from break-proof polycarbonate - this is how a modern signal light should be today!

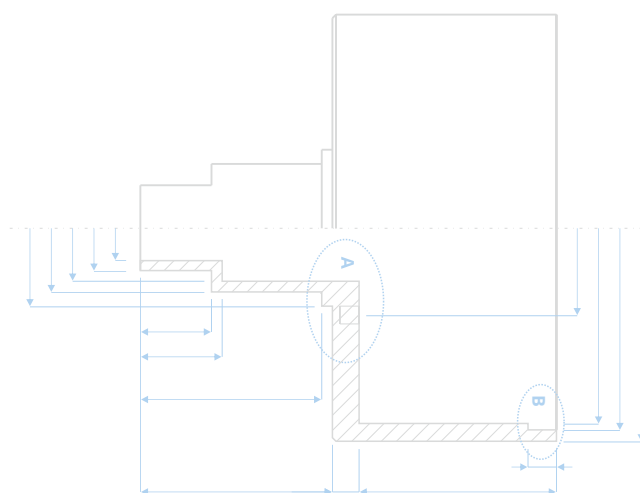
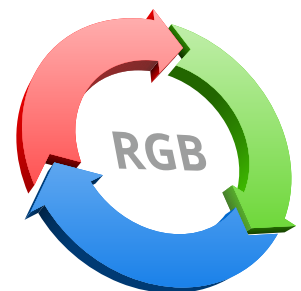
Its space saving design, with a mounted height of less than 3 inches, allows to install it at positions, where typical stack-lights can not be installed.



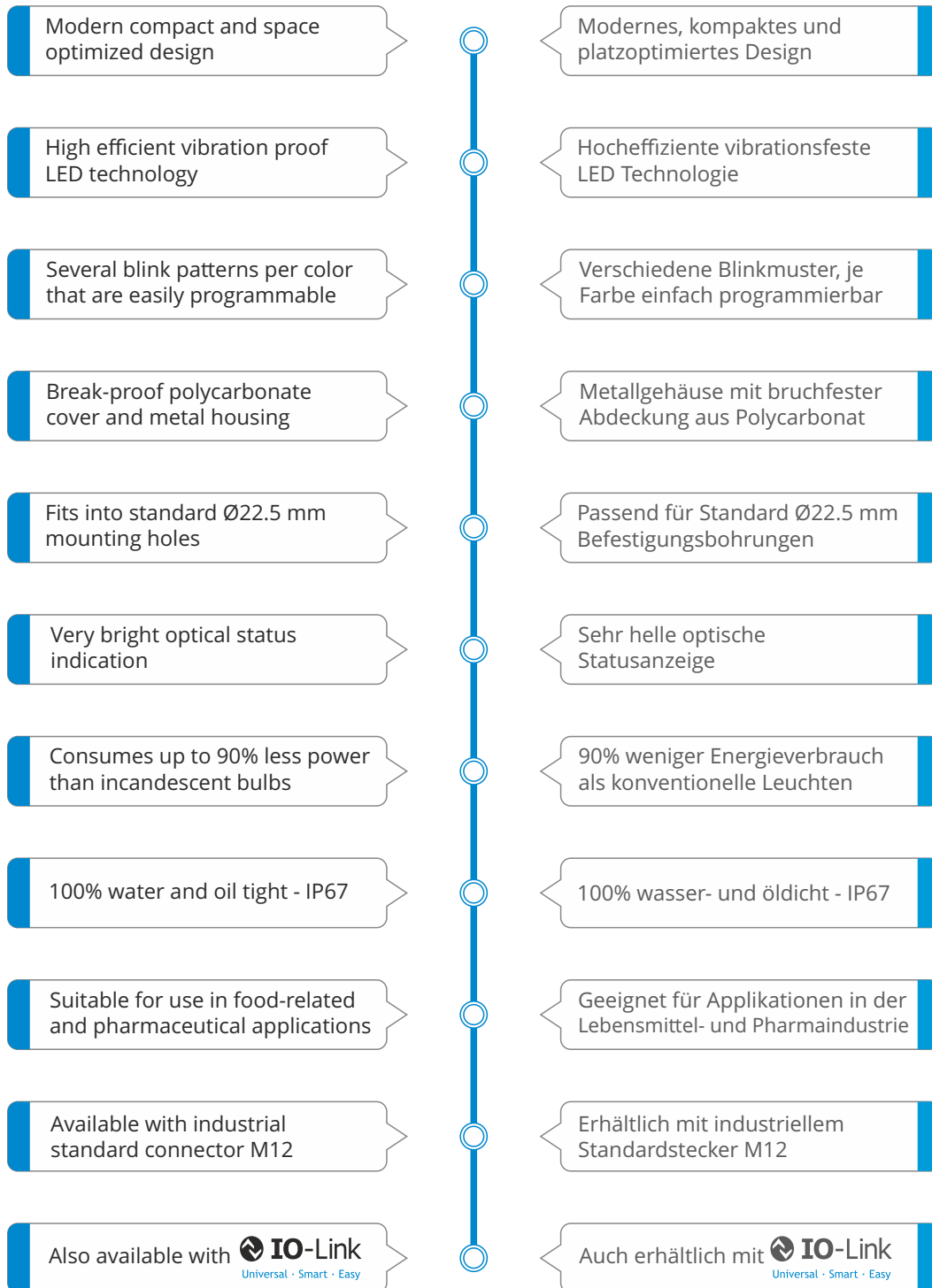
## LED Signalleuchten

- Die neue Generation von sehr kompakten Signalleuchten von XECRO ist robust und universell wie keine andere. Extrem helle LEDs, automatische Blinkmuster, ein Vollmetallgehäuse und eine Abdeckung aus bruchfestem Polycarbonat - so sollte eine moderne Signalleuchte heutzutage sein!

Ihr platzsparendes Design, mit einer Montagehöhe von weniger als 7 cm, ermöglicht die Montage an Stellen, an denen typische Turmleuchten nicht montiert werden können.



## Features | Eigenschaften



### Blink pattern selectable

A self-generated blink pattern can be assigned to each of the colors. Generating a blink pattern by the control unit can be completely omitted.

The selection of the blink modes occurs through a button, which is located countersunk on the backside of the signal lamp. The button is protected from being accessed after the lamps has been installed.

A chosen pattern is permanently saved in the non-volatile memory of the device and remains even after cutting off the supply voltage.

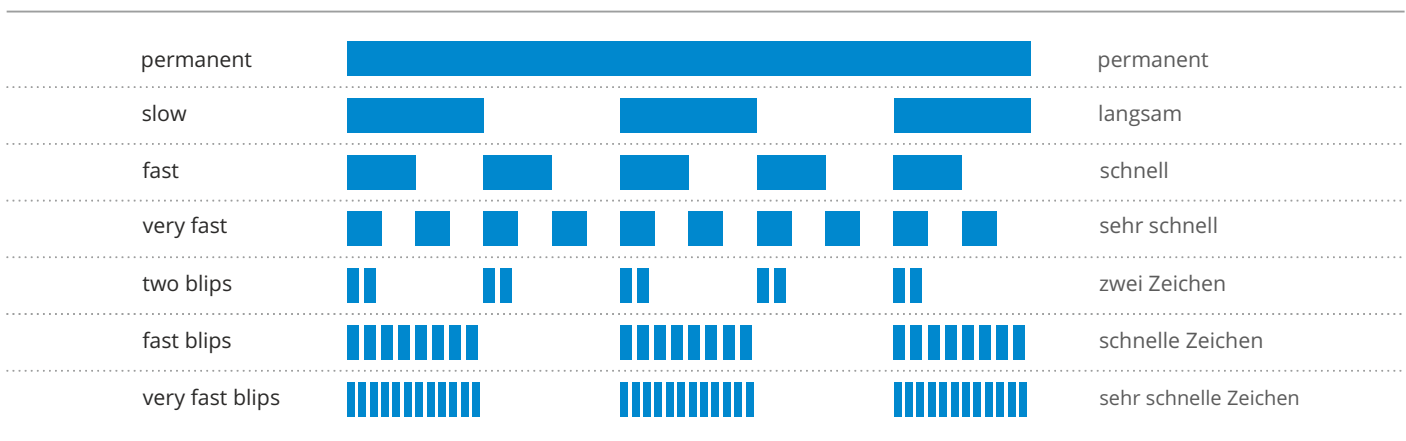
### Blinkmuster wählbar

Jeder Farbe kann ein durch die Signalleuchte selbst erzeugtes Blinkmuster zugeordnet werden. Das Generieren eines Blinktaktes durch die Steuerung kann vollständig entfallen.

Die Auswahl der Blinkmodi erfolgt durch einen an der Rückseite der Signalleuchte versenkt angebrachten Taster, welcher, durch die Montage der Leuchte, vor Zugriff geschützt ist.

Das gewählte Blinkmuster wird permanent gespeichert und bleibt auch nach dem Abschalten der Versorgungsspannung erhalten.

Blink-patterns selectable | Wählbare Blinkmuster



)\* In 'Permanent'-Mode, a PLC can generate an arbitrary blink-pattern through the corresponding input. Im 'Permanent'-Modus, kann eine SPS am jeweiligen Steuereingang ein beliebiges Blinkmuster erzeugen.

### Zinc-die cast housings

The robust universal solution with a black metal housing and a bulb made from break and shock resistant polycarbonate.

Zinc die-cast housings have a much higher impact resistance than plastics or even aluminum alloys.

The use of standard Ø22.5 mm mounting holes, simplifies the mechanical installation a lot.

### Gehäuse aus Zink-Druckguss

Die robuste Universallösung in schwarzem Metallgehäuse mit Leuchtkuppel aus bruch- und schlagfestem Polycarbonat.

Zink-Druckgussgehäuse sind deutlich widerstandsfähiger als Gehäuse aus Aluminium oder Kunststoff.

Durch die Verwendung von standardisierten Ø22.5 mm Einbauöffnungen ist die Installation besonders einfach.

### Stainless steel housings 1.4404 | S31603

In order to comply with the special demands of, for example, the food and pharmaceutical industry, the signal lights are also available in stainless steel.

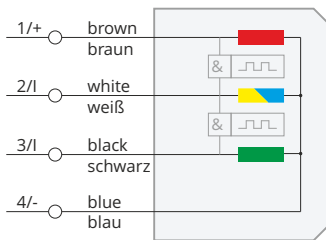
### Gehäuse aus Edelstahl 1.4404 | S31603

Um speziellen Anforderungen, wie z.B. der Lebensmittel- und Pharmaindustrie gerecht zu werden, sind die Signalleuchten auch in Edelstahl erhältlich.

### LED Signal Lights with power inputs I

Each color is activated through an individual input. The color selection output needs to be able to source the maximum inrush-current of approximately 180 mA.

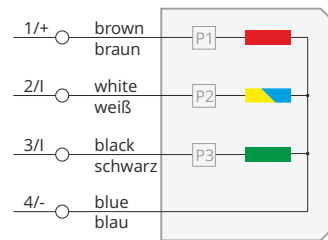
If more than one color is engaged at the same time, then the Signal-Dome begins to cycle resp. alternate these colors. During cycling, no blink pattern will be applied.



### LED-Signalleuchten mit Leistungseingängen I

Bei dieser Ausführung wird jede Farbe durch einen individuellen Eingang angesteuert. Der ansteuernde Ausgang muss in der Lage sein den maximalen Einschaltstrom, von ca. 180 mA zu liefern.

Wird mehr als eine Farbe gleichzeitig angesteuert, beginnt die Signalleuchte, diese zu durchlaufen (Testmodus). Währenddessen kommen keine Blinkmodi zur Anwendung.



### LED Signal Lights with power inputs II

Each color is activated through an individual input. The color selection output needs to be able to source the maximum inrush-current of approximately 180 mA.

If more than one color is activated at the same time, the color with the highest priority lights up.

Priority: *High* - Red, *Middle* - Yellow, *Low* - Green

Due to the prioritization, green can remain permanently active, while yellow and red can be switched on according to necessity.

### LED-Signalleuchten mit Leistungseingängen II

Bei dieser Ausführung wird jede Farbe durch einen individuellen Eingang angesteuert. Der ansteuernde Ausgang muss in der Lage sein den maximalen Einschaltstrom, von ca. 180 mA zu liefern.

Wird mehr als eine Farbe gleichzeitig angesteuert, leuchtet die Farbe mit der höchsten Priorität.

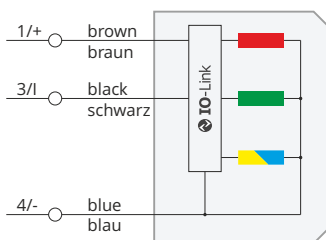
Priorität: *Hoch* - Rot, *Mittel* - Gelb, *Gering* - Grün

Die Priorisierung erlaubt es, die grüne Anzeige permanent aktiv zu halten und Gelb, bzw. Rot nach Bedarf zuzuschalten.

### LED Signal Lights with IO-Link®

The use of IO-Link allows the control unit to communicate with the signal light directly.

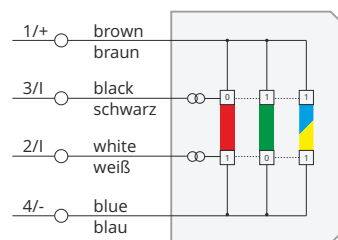
This way, the control unit can re-assign colors and blink patterns at any time.



### LED-Signalleuchten mit IO-Link®

Die Verwendung von IO-Link ermöglicht es der Steuerung, direkt mit der Signalleuchte zu kommunizieren.

Auf diese Weise kann die Steuerung jederzeit Farben und Blinkmodi neu zuweisen



### LED Signal Lights with control inputs

In this special version, the signal light is permanently connected to the power supply. Two logic-compatible inputs form a binary register which selects the color that is displayed.

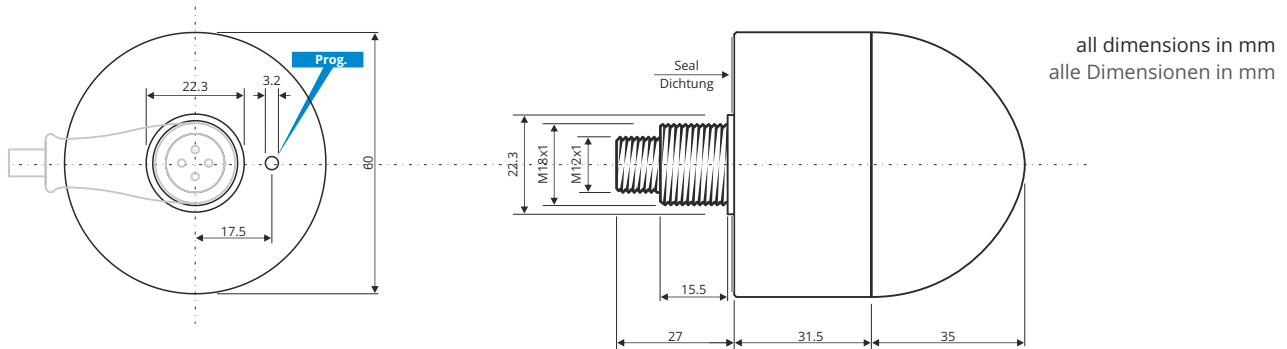
The inputs are 3 VDC tolerant.

### LED-Signalleuchten mit Steuereingängen

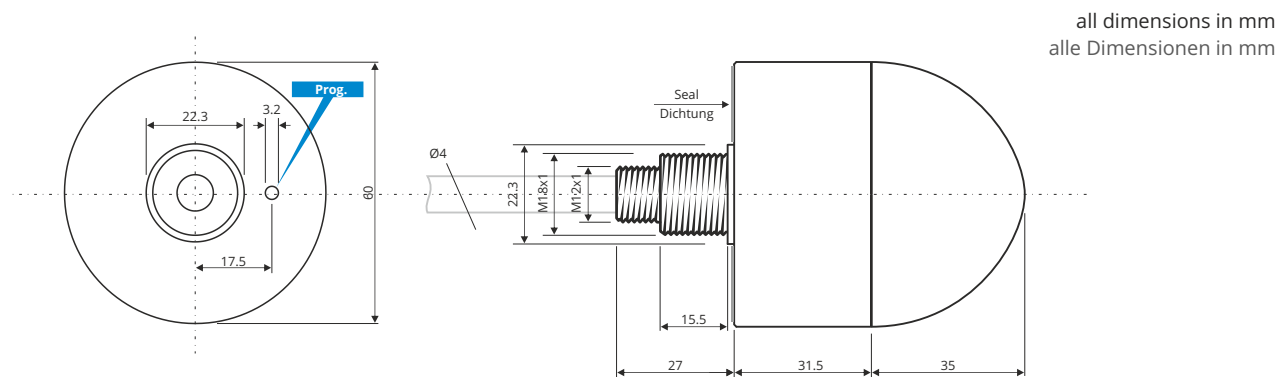
Bei dieser speziellen Variante wird sie Signalleuchte permanent mit der Spannungsversorgung verbunden. Zwei Logik-kompatible Eingänge bilden ein binäres Register, über welches die anzuzeigende Farbe ausgewählt wird.

Die Eingänge sind 3 VDC tolerant.

▼ Connector M12 | Stecker M12



▼ Connecting Cable | Anschlussleitung



▼ Order numbers in detail | Bestellnummern im Detail

Housing Material  
Gehäusematerial

- Z Zinc die-cast  
Zinkdruckguss
- S Stainless 1.4404  
Edelstahl 1.4404

Color Combination  
Farbkombination

- RGY Red-Green-Yellow  
Rot-Grün-Gelb
- RGB Red-Green-Blue  
Rot-Grün-Blau

# SD60 S PW1 RGY - N12

Signal Dome 60  
Signalleuchte 60

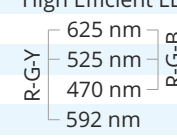
Model  
Ausführung

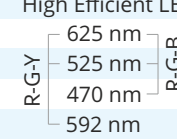
- PW1 Power Inputs, *Cycling*  
Leistungseingänge, zyklisch
- PW2 Power Inputs, *Priority*  
Leistungseingänge, Priorität
- IO IO-Link
- LC Control Inputs  
Steuereingänge

Connection  
Anschluss

- N12 Connector M12  
Stecker M12
- N2P Cable, 2m  
Kabel, 2m

Technical Data, load input	Technische Daten, Leistungseingang		CE
Supply voltage	Versorgungsspannung	12... 30 Vdc	
Reverse Polarity Protection	Verpolschutz	built-in	
Power Consumption	Leistungsaufnahme	≈ 1.2 W	
Maximum Inrush Current	Maximaler Eingangsstrom	< 180 mA	
Auxiliary Inputs	Externe Eingänge	-	
Indicator Type	Leuchtmittel	High Efficient LED	
Wave Length, Red	Wellenlänge, Rot		
Wave Length, Green	Wellenlänge, Grün		
Wave Length, Blue	Wellenlänge, Blau		
Wave Length, Yellow	Wellenlänge, Gelb		
Operating Temperature	Umgebungstemperatur	-40... +50 °C   -40... 122 °F	
Protection Class	Schutzklasse	IP 67	
Bulb Material	Material Abdeckung	Polycarbonate	
Housing Material	Material Gehäuse	Zinc die-cast, black	
alternatively	alternativ	Stainless steel 1.4404	

Technical Data, IO-Link	Technische Daten, IO-Link		CE
Supply voltage	Versorgungsspannung	12... 30 Vdc	
Reverse Polarity Protection	Verpolschutz	built-in	
Power Consumption	Leistungsaufnahme	≈ 1.2 W	
Maximum Inrush Current	Maximaler Eingangsstrom	-	
Auxiliary Inputs	Externe Eingänge	-	
Indicator Type	Leuchtmittel	High Efficient LED	
Wave Length, Red	Wellenlänge, Rot		
Wave Length, Green	Wellenlänge, Grün		
Wave Length, Blue	Wellenlänge, Blau		
Wave Length, Yellow	Wellenlänge, Gelb		
Operating Temperature	Umgebungstemperatur	-40... +50 °C   -40... 122 °F	
Protection Class	Schutzklasse	IP 67	
Bulb Material	Material Abdeckung	Polycarbonate	
Housing Material	Material Gehäuse	Zinc die-cast, black	
alternatively	alternativ	Stainless steel 1.4404	

Technical Data, control input	Technische Daten, Steuereingang		CE
Supply voltage	Versorgungsspannung	12... 30 Vdc	
Reverse Polarity Protection	Verpolschutz	built-in	
Power Consumption	Leistungsaufnahme	≈ 1.2 W	
Maximum Inrush Current	Maximaler Eingangsstrom	-	
Auxiliary Inputs	Externe Eingänge	3... 30 Vdc, < 3 mA	
Indicator Type	Leuchtmittel	High Efficient LED	
Wave Length, Red	Wellenlänge, Rot		
Wave Length, Green	Wellenlänge, Grün		
Wave Length, Blue	Wellenlänge, Blau		
Wave Length, Yellow	Wellenlänge, Gelb		
Operating Temperature	Umgebungstemperatur	-40... +50 °C   -40... 122 °F	
Protection Class	Schutzklasse	IP 67	
Bulb Material	Material Abdeckung	Polycarbonate	
Housing Material	Material Gehäuse	Zinc die-cast, black	
alternatively	alternativ	Stainless steel 1.4404	