

Funktionsbeschreibung

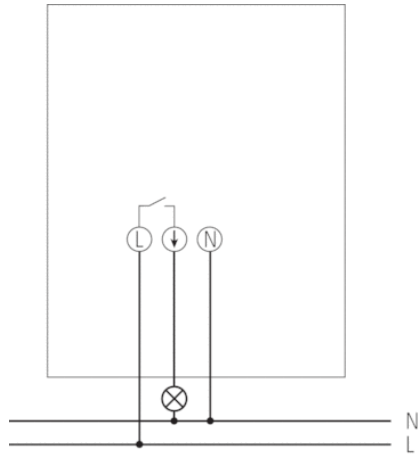


- Dämmerungsschalter mit integriertem Lichtsensor
- Fixe Ein- und Ausschaltverzögerung
 - zur Vermeidung von Fehlschaltungen durch Blitze, Autoscheinwerfer usw.
- Adapterplatte LUNASTAR im Lieferumfang
- Kabelzuführung rückseitig und von unten möglich
 - Deckel mit Einrastfunktion beim Öffnen zur komfortablen Installation des Gerätes
- Unverlierbare Schrauben
- Großer Klemmenraum
- Helligkeitseinstellung ohne Öffnen des Gerätes von außen möglich
- Großer Lichteinfallwinkel (ca. 180 Grad)
- Schalthelligkeit stufenlos einstellbar

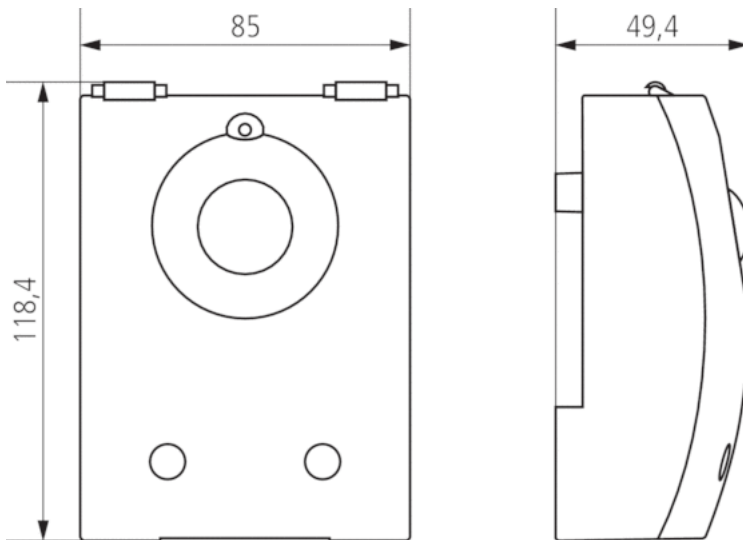
Technische Daten

Betriebsspannung	230 V AC
Frequenz	50 – 60 Hz
Anzahl Kanäle	1
Stand-by Leistung	~0,6 W
Einstellbereich Helligkeit	2 – 200 lx
Einschaltverzögerung	20 s
Ausschaltverzögerung	80 s
Kontaktart	Schließer
Schaltausgang	Nicht potenzialfrei (230 V)
Montageart	Wandmontage oder Mastbefestigung
Anschlussart	Schraubklemmen
Schaltleistung	16 A (bei 230 V AC, $\cos \varphi = 1$), 10 AX (bei 230 V AC, $\cos \varphi = 0,3$)
Glüh-/Halogenlampenlast	2300 W
Halogenlampenlast	2300 W
Leuchtstofflampenlast (EVG)	350 W
LED-Lampe < 2 W	30 W
LED-Lampe 2-8 W	350 W
LED-Lampe > 8 W	350 W
Gehäuse- und Isolationsmaterial	Hochtemperaturbeständige, selbsterlöschende Thermoplaste
Umgebungstemperatur	-35 °C ... +55 °C
Schutzart	IP 55
Schutzklasse	II

Anschlussbilder



Maßbilder



Zubehör

Adapterplatte LUNA star

- Artikel-Nr.: 9070486
Details ▶ www.theben.de



Zeit- und Lichtsteuerung

Dämmerungsschalter, Wandmontage oder Mastbefestigung



LUNA 127 star S

Beschreibung

- Dämmerungsschalter mit integriertem Lichtsensor
- Kabelzuführung rückseitig und von unten möglich
- Testfunktion
- Teach-In-Funktion
- Timerfunktion (1 Stunde an)
- Umschaltbarer Helligkeitsbereich: 2-100 / 100-2000 Lux
- Unverlierbare Schrauben
- Großer Klemmenraum
- Helligkeitswert-Einstellung ohne Öffnen des Gerätes von außen möglich
- Großer Lichteinfallwinkel
- Schalthelligkeit stufenlos einstellbar

Produktauswahl

Einstellbereich Helligkeit	Ein- /Ausschaltverzögerung	Schaltleistung bei 230 V AC	Typ	Artikel-Nr.
2-2000 lx	2-100 s	16 (10) A AX	LUNA 127 star S	1270900

Technische Daten

LUNA 127 star S			
Betriebsspannung	230 V AC	Schaltleistung	16 A (bei 250 V AC, $\cos \varphi = 1$), 10 AX (Leuchtstofflampenlast)
Frequenz	50-60 Hz	Glüh- /Halogenlampenlast	2300 W
Stand-by Leistung	0,7 W	LED-Lampe < 2 W	50 W
Einstellbereich Helligkeit	2-100 lx / 100-2000 lx	LED-Lampe > 2 W	600W
Einschaltverzögerung	2-100 s	Umgebungstemperatur	-35 °C ... +55 °C
Ausschaltverzögerung	2-100 s	Schutzklasse	II

Zubehör

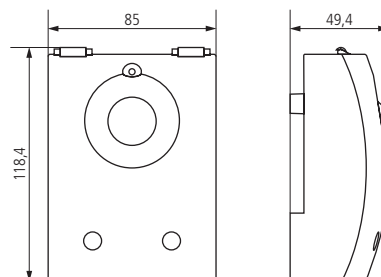
Adapterplatte LUNA star

↳ Art.Nr.: 9070486

LUNA star Apapter Mastbefestigung

↳ Art.Nr.: 9070793

Maßzeichnungen



Anschlussbeispiel

